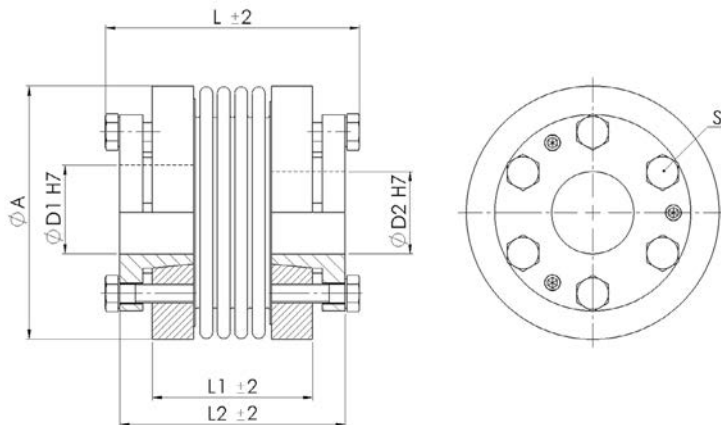


Metallbalgkupplung WK6

Metal Bellow Coupling WK6

mit Konus-Klemmnabe / with conical clamping hub



Material:

Balg - Edelstahl
Kegelbuchse - Stahl
Konusaufnahme - Aluminium
ab Gr. 800 - Stahl

Temperaturbereich:

-30 °C bis +120 °C

Material:

Bellow - stainless steel
Taper bush - steel
Cone mounting - aluminum
from size 800 - steel

Temperature range:

-30 °C to +120 °C

WK6		Abmessungen Dimensions					ISO 4017	Technische Daten Technical Data		
Größe Size	TKN	L	ØA	ØD1 / ØD2	L1	L2	S	TA	J	M
	[Nm]	[mm]						[Nm]	[kg cm ²]	[kg]
18	18	56	47	8 - 15	35,5	49,5	6x M4	5	0,47	0,19
		62			41,5	55,5			0,5	0,2
		70			49,5	63,5			0,51	0,21
30	30	53	53	9 - 20	31	46,6	6x M4	5	0,76	0,24
		61			39	54,6			0,91	0,27
60	60	62	65	12 - 25	34	53	6x M6	19	2,22	0,46
		73			45	64			2,47	0,48
80	80	79	80	20 - 35	50	70	6x M6	19	6,52	0,82
		90			61	81			7,1	0,87
150	150	79	80	20 - 35	50	70	6x M6	19	6,52	0,82
		90			61	81			7,1	0,87
200	200	80	85	20 - 42	51	71	6x M6	19	8,46	0,92
		92			63	85			9,46	0,94
300	300	90	110	25 - 50	52,2	78,2	6x M8	42	25,79	1,85
		103			65,6	91,2			28,49	1,86
500	500	103	122	30 - 55	65,2	91,2	6x M8	42	42,04	2,34
		113			75,2	101,2			44,22	2,4
800	800	170	157	30 - 70	105	148	6x M16	360	283,53	9,69
1400	1400	170	157	30 - 70	105	148	6x M16	360	283,53	9,69
3000	3000	170	150	30 - 75	105	148	6x M16	360	324,51	10,23
5000	5000	202	210	60 - 85	140	180	6x M16	360	1147,4	20,92

Massenträgheitsmoment und Masse sind mit dem größten Bohrungsdurchmesser gerechnet. Mass moment of inertia and mass are calculated with reference to the largest bore size.

Weitere technische Daten, siehe Seite 20. Further technical data, see page 20.

Laufend aktualisierte Daten finden Sie auf unserer Homepage. For continuously updated data please refer to our website.

Technische Daten

TKN - Drehmoment
TA - Anzugs-Drehmoment der Schraube
J - Massenträgheitsmoment
M - Masse

Technical Data

TKN - Torque
TA - Installation torque per screw
J - Mass moment of inertia
M - Mass

Bestellbeispiel / order example	WK6	30	61	16	18	SX
Modell / model						
Größe / size						
Länge / length						
Bohrung ØD1 H7 / bore ØD1 H7						
Bohrung ØD2 H7 / bore ØD2 H7						
Sonderoption / special option						



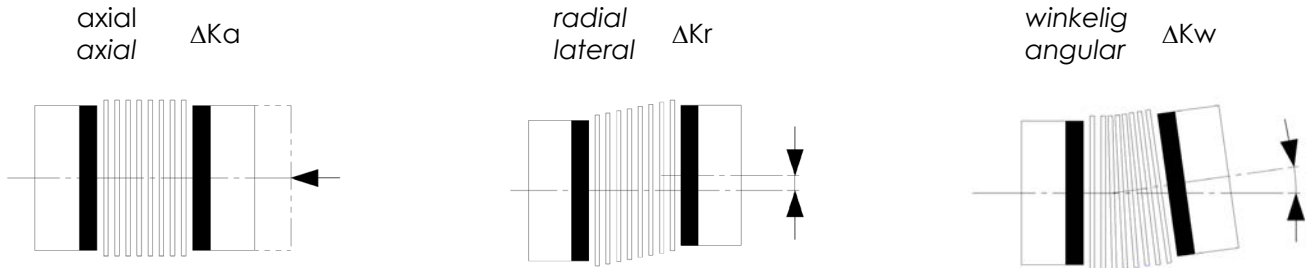
Metallbalgkupplung WK

Metal Bellow Coupling WK

Allgemeine Informationen / General Information

Achsversätze

Offset



Technische Daten

Technical Data

Größe Size	Balgausführung Bellow version	Drehfedersteife Torsional stiffness	Versatz Misalignment			Drehmoment Torque
		CT	ΔK_a	ΔK_r	ΔK_w	
		[Nm/rad]	[mm]		[°]	
1	-	65	0,2	0,12	1,5	0,1
5	kurz / short	258	0,2	0,1	1,5	0,5
	mittel / medium	195	0,3	0,15	1,5	
	lang / long	160	0,4	0,2	2	
10	kurz / short	510	0,2	0,1	1,5	1
	mittel / medium	380	0,3	0,15	1,5	
	lang / long	308	0,4	0,2	2	
15	kurz / short	750	0,3	0,1	1,5	1,5
	lang / long	700	0,4	0,15	2	
20	kurz / short	1510	0,3	0,15	1,5	2
	mittel / medium	1300	0,4	0,2	1,5	
	lang / long	1040	0,5	0,25	2	
45	kurz / short	6480	0,3	0,1	1,5	4,5
	lang / long	4100	0,5	0,2	2	
100	kurz / short	8080	0,4	0,15	1,5	10
	lang / long	6750	0,6	0,3	2	

Größe Size	Balgausführung Bellow version	Drehfedersteife Torsional stiffness	Versatz Misalignment			Drehmoment Torque
		CT	ΔK_a	ΔK_r	ΔK_w	
		[10 ³ Nm/rad]	[mm]		[°]	
18	kurz / short	20	0,5	0,12	1	18
	mittel / medium	19	0,5	0,15	1,5	
	lang / long	17	0,5	0,25	2	
30	kurz / short	36	0,6	0,15	1,5	30
	lang / long	26	1	0,2	2	
60	kurz / short	75	0,6	0,15	1,5	60
	lang / long	50	1	0,2	2	
80	kurz / short	128	0,5	0,2	1,5	80
	lang / long	75	1	0,25	2	
150	kurz / short	155	0,5	0,2	1,5	150
	lang / long	102	1	0,25	2	
200	kurz / short	175	0,5	0,2	1,5	200
	lang / long	120	1	0,25	2	
300	kurz / short	502	0,5	0,2	1,5	300
	lang / long	282	1	0,25	2	
500	kurz / short	690	0,5	0,2	1,5	500
	lang / long	315	1	0,25	2	
800	-	760	0,8	0,2	1,8	800
1400	-	850	0,8	0,2	1,8	1400
3000	-	2910	0,8	0,2	1,5	3000
5000	-	4900	0,8	0,2	1,5	5000