

**Einbau- und Betriebsanleitung für
Komplettfreiläufe FA**

E 08.651



RINGSPANN GmbH

Schaberweg 30-34
61348 Bad Homburg
Deutschland

Telefon +49 6172 275-0
Telefax +49 6172 275-275

www.ringspann.com
mailbox@ringspann.com

RINGSPANN	Einbau- und Betriebsanleitung für Komplettfreiläufe FA	E 08.651			
Stand: 28.01.2011	Version : 04	gez.: Su	gepr.: Ei	Seitenzahl: 7	Seite: 2

Wichtig

Vor Einbau und Inbetriebnahme des Produktes ist diese Einbau- und Betriebsanleitung sorgfältig durchzulesen. Hinweise und Gefahrenvermerke sind besonders zu beachten.

Diese Einbau- und Betriebsanleitung gilt unter der Voraussetzung, dass das Erzeugnis für Ihren Verwendungszweck richtig ausgewählt ist. Auswahl und Auslegung des Produktes sind nicht Gegenstand dieser Einbau- und Betriebsanleitung.

Wird diese Einbau- und Betriebsanleitung nicht beachtet oder falsch interpretiert, so erlischt jegliche Produkthaftung und Gewährleistung der RINGSPANN GmbH; dasselbe gilt auch bei Zerlegung oder Veränderung unseres Produktes.

Diese Einbau- und Betriebsanleitung ist sorgfältig aufzubewahren und muss im Falle der Weiterlieferung unseres Produktes – sei es einzeln oder als Teil einer Maschine – mitgegeben werden, damit sie dem Benutzer zugänglich gemacht wird.

Sicherheitsinformationen

- Einbau und Inbetriebnahme unseres Produktes darf nur durch geschultes Personal erfolgen.
- Reparaturarbeiten dürfen nur vom Hersteller oder von autorisierten RINGSPANN-Vertretungen vorgenommen werden.
- Wenn ein Verdacht auf Fehlfunktion vorliegt, ist das Produkt bzw. die Maschine, in dem es eingebaut ist, sofort außer Betrieb zu nehmen und RINGSPANN GmbH oder eine autorisierte RINGSPANN -Vertretung zu informieren.
- Bei Arbeiten an elektrischen Komponenten ist die Spannungsversorgung auszuschalten.
- Umlaufende Teile müssen vom Käufer gegen unbeabsichtigtes Berühren gesichert werden.
- Bei Lieferungen ins Ausland sind die dort gültigen Sicherheitsbestimmungen zu beachten.

RINGSPANN	Einbau- und Betriebsanleitung für Komplettfreiläufe FA			E 08.651	
Stand: 28.01.2011	Version : 04	gez.: Su	gepr.: Ei	Seitenzahl: 7	Seite: 3

1. Allgemeines

Komplettfreiläufe FA sind Maschinenelemente mit besonderen Eigenschaften:

- In der einen Drehrichtung besteht keine Verbindung zwischen Innen- und Außenring; der Freilauf ist im Leerlaufbetrieb.
- In der anderen Drehrichtung besteht eine Verbindung zwischen Innen- und Außenring; der Freilauf ist im Mitnahmebetrieb und kann in dieser Drehrichtung ein hohes Drehmoment übertragen.

Komplettfreiläufe FA werden eingesetzt als:

- Rücklaufsperrn
- Vorschubfreiläufe



Achtung!

Freiläufe können als Sicherheitsbauteile eingesetzt werden, deshalb muss diese Einbau- und Betriebsanleitung sorgfältig befolgt werden.

2. Anwendungen von Freiläufen

2.1 Anwendung als Rücklaufsperrre

Freiläufe werden als Rücklaufsperrre eingesetzt, wenn eine Drehbewegung gegen die Betriebsdrehrichtung verhindert werden soll. Bei vielen Maschinen und Anlagen ist es aus sicherheitstechnischen oder funktionsbedingten Gründen notwendig, dass sie nur in einer - vorher festgelegten – Drehrichtung arbeiten. So bestehen z. B. für den Betrieb von Förderanlagen gesetzliche Vorschriften, die eine mechanische Sicherheitseinrichtung verlangen.

Der normale Betriebszustand einer Rücklaufsperrre ist der Leerlaufbetrieb; das Sperren (Drehmomentübertragung) erfolgt bei Drehzahl Null. Der dabei eintretende, sofortige Eingriff der Klemmelemente sorgt für die erforderliche hohe Betriebssicherheit.

Freiläufe FA werden als Rücklaufsperrn für Einsatzfälle mit niedrigen Drehzahlen im Leerlaufbetrieb eingesetzt.

2.2 Anwendung als Vorschubfreilauf

Der Vorschubfreilauf übersetzt eine hin und hergehende Bewegung in eine schrittweise Drehbewegung (Vorschub). Der RINGSPANN- Vorschubfreilauf arbeitet präzise und geräuschlos und ermöglicht eine stufenlose Einstellung des Vorschubweges.

Komplettfreiläufe FA werden als Vorschubfreiläufe bei Anwendungen mit niedrigen bis mittleren Gesamtzahlen an Schaltungen eingesetzt.

3. Aufbau

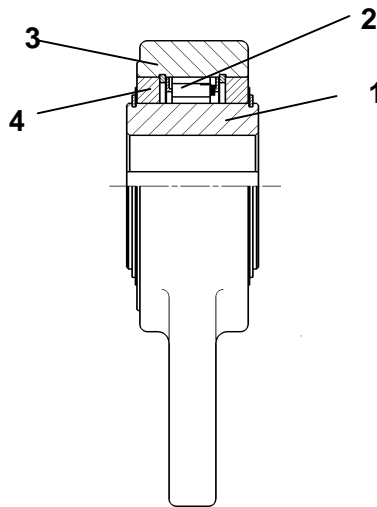


Bild [1]

Die Komplettfreiläufe FA sind gemäß Bild [1] aufgebaut. Die wichtigsten Funktionsteile sind der Innenring (1), die Klemmstücke (2), der Außenring (3), die Gleitlager (4) und der Schmierstoff.

4. Bauarten

Komplettfreiläufe FA sind in 3 verschiedenen Bauarten erhältlich:

4.1 Bauart Standard

Diese Bauart ist für den universellen Einsatz geeignet.
Gekennzeichnet wird diese Bauart durch den Zusatz „F“ am Ende der Bezeichnung.
Beispiel: FA 57... F

4.2. Bauart RIDUVIT

Diese Bauart zeichnet sich durch eine erhöhte Lebensdauer durch eine hartmetallartige Klemmstückbeschichtung aus.
Gekennzeichnet wird diese Bauart durch den Zusatz „T“ am Ende der Bezeichnung.
Beispiel: FA 57... T

4.3. Bauart P-Schliff

Diese Bauart hat eine hervorragende Eignung als Vorschubfreilauf.
Gekennzeichnet wird diese Bauart durch den Zusatz „P“ am Ende der Bezeichnung.
Beispiel: FA 57... P



Hinweis !

Weitere Informationen insbesondere zu Aufbau und Wirkungsweise, Auslegung und Auswahl, zulässigen Drehmomenten sowie zulässigen Drehzahlen dieser Freiläufe finden Sie in der RINGSPANN Druckschrift 84 mit dem Titel „Freiläufe“. Alternativ fragen Sie direkt bei der RINGSPANN GmbH an.

RINGSPANN	Einbau- und Betriebsanleitung für Komplettfreiläufe FA			E 08.651	
Stand: 28.01.2011	Version : 04	gez.: Su	gepr.: Ei	Seitenzahl: 7	Seite: 5

5. Allgemeine Hinweise



Lebensgefahr!

Den Haltearm der Rücklaufsperrung nicht lösen, bevor die Maschine oder Anlage lastfrei ist.

Ein Lösen unter Last bewirkt unkontrolliertes Rücklaufen der Anlage. Eine explosionsartige Zerstörung von Anlagenteilen ist möglich.



Achtung!

Das maximal zulässige Drehmoment des Freilaufes darf durch anwendungsbedingte Drehmomentspitzen nicht überschritten werden.

Das Auslegungsdrehmoment des Freilaufs sollte mit Hilfe der RINGSPANN Druckschrift 84 berechnet sein, ggf. ist Rücksprache mit RINGSPANN zu halten.

Freilaufschäden aufgrund unzulässig hoher Drehmomentspitzen führen zu einem Funktionsverlust und können zu einer unzulässigen Erwärmung des Freilaufs führen!



Achtung!

Die im Freilauf eingebaute Lager dürfen nicht verspannt werden. Sie sind nicht zur Aufnahme von Axial- und Kippkräften geeignet. Es ist sicherzustellen, dass es zu keinen Lagerschäden kommt.

Lagerschäden können zu einer unzulässigen Erwärmung und zu einer Funktionsstörung des Freilaufes führen!



Achtung!

Es dürfen keine unzulässigen Torsionsschwingungen (Amplituden und Frequenzen, die zu einer Be- und Entlastung des Freilaufs in rascher Folge führen etc.) auftreten.

Torsionsschwingungen können zu einem Funktionsverlust und zu einer unzulässigen Erwärmung des Freilaufs führen!

RINGSPANN	Einbau- und Betriebsanleitung für Komplettfreiläufe FA			E 08.651	
Stand: 28.01.2011	Version : 04	gez.: Su	gepr.: Ei	Seitenzahl: 7	Seite: 6

6. Anlieferungszustand

Die Freiläufe werden einbaufertig mit Fettfüllung geliefert. Sie werden in Korrosionsschutzpapier verpackt geliefert.

7. Lagerung

Lagerung max. 1 Jahr in trockenen Räumen.

8. Technische Voraussetzungen für einen sicheren Betrieb

Die Bohrung im Innenring hat normalerweise die Toleranz ISO H7. Als Toleranz der Welle ist dann ISO h6 oder j6 vorzusehen.

Die Passfeder muss Rückenspiel haben und darf in der Breite nur ein geringes Übermaß haben, da sonst der Innenring deformiert werden könnte.

Beim Einsatz als Rücklaufsperr dient der Hebelarm als Drehmomentabstützung. Er darf nicht festgeklemmt werden, sondern muss in axialer und in Umfangsrichtung 0,5 bis 2 mm Spiel haben.

Beim Einsatz als Vorschubfreilauf dient der Hebelarm als Vorschubhebel. Er darf nicht die im Freilauf eingebaute Lager verspannen.

Der Hebelarm ist ungehärtet, so dass kundenseitig Bohrungen angebracht werden können.



Achtung!

Festklemmung des Hebelarmes beim Einsatz des Freilaufes als Rücklaufsperr kann zu einem Funktionsverlust und zu einer unzulässigen Erwärmung des Freilaufs führen!

Verspannen der im Freilauf eingebauten Lager durch den Hebelarm bei Einsatz des Freilaufes als Vorschubfreilauf kann zu einem Funktionsverlust und zu einer unzulässigen Erwärmung des Freilaufs führen!



Achtung!

Bei kundenseitiger Anbringung der Bohrungen am Hebelarm dürfen keine Metallpartikel oder Kühlmittel in den Freilauf gelangen!

Metallpartikel oder Kühlmittel können zu einem Funktionsverlust und zu einer unzulässigen Erwärmung des Freilaufs führen!

RINGSPANN	Einbau- und Betriebsanleitung für Komplettfreiläufe FA			E 08.651	
Stand: 28.01.2011	Version : 04	gez.: Su	gepr.: Ei	Seitenzahl: 7	Seite: 7

9. Einbau

Vor Einbau des Freilaufs muss die Drehrichtung der Maschine oder Anlage festgestellt werden.

Markieren Sie diese Drehrichtung mit einem Pfeil auf der Welle, auf die der Innenring des Freilaufs montiert werden soll.

Vergewissern Sie sich, ob die Drehrichtung des Freilaufes mit der auf der Welle markierten Drehrichtung übereinstimmt.



Achtung!

Bei Einsatz des Freilaufs als Rücklaufsperrung darf der Antrieb nicht mehr entgegen der Freilaufdrehrichtung gestartet werden, da sonst der Freilauf zerstört werden kann!



Achtung!

Bei Einbau Punkt 8 „Technische Voraussetzungen für einen sicheren Betrieb“ dieser Einbau- und Betriebsanleitung besonders beachten!

Bei der Montage des Freilaufs auf die Welle darf nur gleichmäßig am Umfang verteilter Druck (ohne Erwärmung) auf die Stirnfläche des Innenrings ausgeübt werden.

Sichern Sie axial den Freilauf auf der Welle mit einem Sicherungsring bzw. einer Schraube und Haltescheibe.

Stützen Sie den Hebelarm mit z.B. einem Bolzen bzw. einem Anschlag ab.

10. Überprüfung vor Inbetriebnahme

Drehen Sie den Freilauf von Hand in Freilaufaufrichtung. Bei rauem Lauf schlagen Sie leicht mit einem Gummihammer auf den Außenring, während Sie den Freilauf weiter mit der Hand in Freilaufaufrichtung drehen.

11. Wartung

Freiläufe FA haben eine auf Lebensdauer angelegte Fettschmierung (KLÜBER ISOFLEX LDS 18 Special A). Sie sind wartungsfrei und bedürfen im Normalfall keiner Nachschmierung.