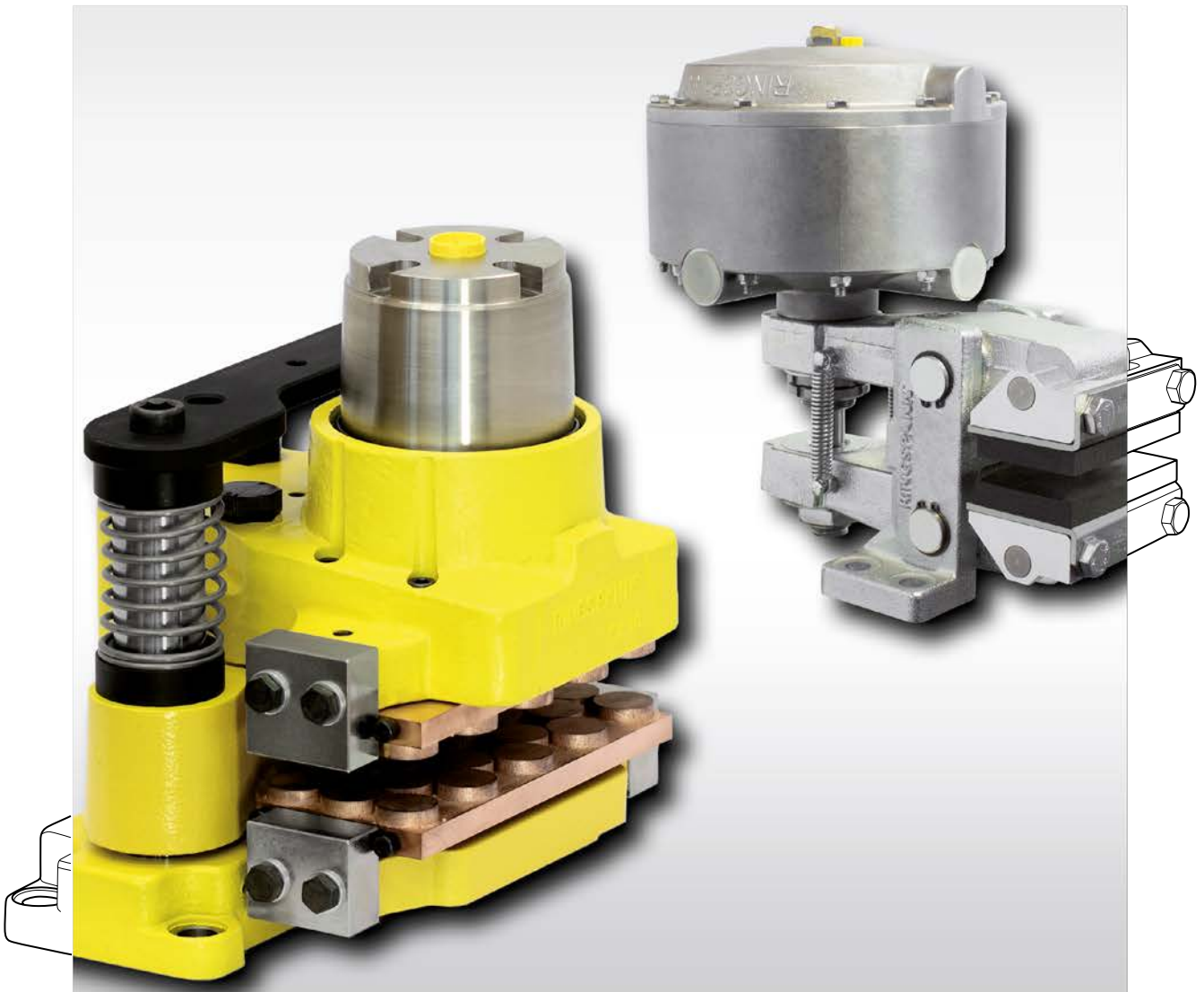


Freins industriels

Pinces de frein • Etriers de frein • Bloqueurs de tige



Edition 2025/2026

Table des Matières 1/2

Introduction à la technologie des freins										Page	
Construction et fonction des Freins										6	
Champs d'application pour Freins										7	
Type Conception: S = Frein à disque		Couple de freinage* [Nm]					Montage du frein sur la machine		Compensation de l'usure des garnitures		Page
		10 ²	10 ³	10 ⁴	10 ⁵	10 ⁶	Parallèle au disque	Perpendicu- laire au disque	Manuelle	Automa- tique	
Pincés de frein serrage par ressort – desserrage pneumatique											
DH 010 FPM	S	10 - 50						●	●		9
DV 020 FPM / DH 020 FPM	S	97 - 650					●	●	●		10
DH 025 FPM	S	240 - 1900						●	●		12
DH 025 FPA	S	150 - 1700						●		●	14
DV 030 FPM / DH 030 FPM	S	270 - 2500					●	●	●		16
DV 030 FPA / DH 030 FPA	S	150 - 2500					●	●		●	20
DV 035 FPM / DH 035 FPM	S	430 - 5750					●	●	●		24
DV 035 FPA / DH 035 FPA	S	230 - 5450					●	●		●	28
DU 060 FPM	S	2700 - 38500					●	●	●		32
Pincés de frein serrage par ressort – desserrage hydraulique											
DV 020 FHM / DH 020 FHM	S	200 - 650					●	●	●		34
DV 030 FHM / DH 030 FHM	S	620 - 2000					●	●	●		36
DV 030 FHA / DH 030 FHA	S	620 - 2000					●	●		●	38
DV 035 FHM / DH 035 FHM	S	1500 - 4700					●	●	●		40
DV 035 FHA / DH 035 FHA	S	1500 - 4700					●	●		●	42
DU 060 FHM	S	2700 - 38500					●	●	●		44
Pincés de frein serrage par ressort – desserrage manuel											
DV 020 FKM / DH 020 FKM	S	160 - 510					●	●	●		46
Pincés de frein serrage pneumatique – desserrage par ressort											
DH 005 PFK	S	0,5 - 15						●			49
DH 010 PFK	S	3 - 80						●			50
DH 015 PFK	S	17 - 430						●			51
DV 020 PFK / DH 020 PFK	S	25 - 650					●	●			52
DH 025 PFM	S	55 - 2600						●	●		54
DV 030 PFM / DH 030 PFM	S	55 - 2600					●	●	●		56
DV 035 PFM / DH 035 PFM	S	89 - 5100					●	●	●		60
DU 060 PFM	S	371 - 26900					●	●	●		64
Pincés de frein serrage manuel – desserrage manuel											
DH 010 MSM	S	20 - 75						●	●		67
DV 020 MSM / DH 020 MSM	S	160 - 520					●	●	●		68
DV 020 MKM / DH 020 MKM	S	20 - 600					●	●	●		70
Pincés de frein serrage par ressort – desserrage électromagnétique											
DH 012 FEM	S	110 - 340						●	●		72
DV 020 FEM	S	190 - 630					●		●		73
EV 018 FEM / EH 018 FEM	S	100 - 400					●	●	●		74
EV 024 FEM / EH 024 FEM	S	400 - 1160					●	●	●		76
EV 028 FEM / EH 028 FEM	S	940 - 2580					●	●	●		78
EV 038 FEM / EH 038 FEM	S	2830 - 6590					●	●	●		80
Pincés de frein serrage électromagnétique – desserrage par ressort											
EV 018 EFM / EH 018 EFM	S	100 - 400					●	●	●		82
EV 024 EFM / EH 024 EFM	S	440 - 1270					●	●	●		84
EV 028 EFM / EH 028 EFM	S	1170 - 3220					●	●	●		86
EV 038 EFM / EH 038 EFM	S	3400 - 7910					●	●	●		88

* Couples de freinage relatifs aux disques de frein standards de ce catalogue. Des couples plus importants sont possibles en utilisant plusieurs pincés de frein ou de plus grands diamètres de disque.

Type	Conception: S, X = Frein à disque T = Frein à tambour R = Frein Rail	Couple de freinage* [Nm]					Montage du frein sur la machine		Compensation de l'usure des garnitures		Page
		10 ²	10 ³	10 ⁴	10 ⁵	10 ⁶	Parallèle au disque**	Perpendicu- laire au disque**	Manuelle	Automa- tique	
Etriers de frein serrage par ressort – desserrage hydraulique											
HS 075 FHM	S	1 500 - 40 500					●		●		90
HW 075 FHM	S	1 500 - 40 500					●		●		92
HS 120 FHM	S	8 400 - 182 400					●		●		94
HW 120 FHM	S	8 400 - 182 400					●		●		96
HS 145 FHM-270 ... - ...	S	54 900 - 403 200					●	●	●		98
HW 145 FHM	S	54 900 - 403 200					●		●		102
HS 165 FHM-420 ... - ...	S	97 700 - 631 000					●	●	●		104
HW 165 FHM	S	97 700 - 631 000					●		●		108
HS 215 FHM-560 ... - ...	S	164 400 - 831 100					●	●	●		110
HW 215 FHM	S	164 400 - 831 100					●		●		114
Etriers de frein serrage hydraulique – pas de desserrage											
HI 180 HUK	S	15 230 - 325 000					●				116
HW 180 HUK	S	15 230 - 325 000					●				118
Etriers de frein serrage hydraulique – desserrage par ressort											
HW 040 HFA	S	84 - 1 200					●			●	120
HW 063 HFA	S	320 - 4 700					●			●	121
HS 075 HFK	S	740 - 40 500					●				122
HW 075 HFK	S	740 - 40 500					●				124
HW 100 HFA	S	1 300 - 18 400					●			●	126
HS 120 HFK	S	4 400 - 197 600					●				128
HW 120 HFK	S	4 400 - 197 600					●				130
HW 180 HFA	S	10 000 - 153 500					●			●	132
Pinces de frein serrage par ressort – desserrage électro-hydraulique											
DS 160 FEA	S	200 - 600								●	134
DS 230 FEM / DS 230 FEA	S	250 - 1 600							●	●	136
DX 230 FEA	S	400 - 6 200								●	140
DS 280 FEM / DS 280 FEA	S	1 200 - 8 100							●	●	142
DX 280 FEA	S	1 400 - 28 100								●	146
DS 370 FEM / DS 370 FEA	S	2 950 - 22 400							●	●	148
Pinces de frein serrage par ressort – desserrage électro-hydraulique											
DT 200 FE ... NC	T	230 - 310							●	●	152
DT 200 FEA ... ST	T	250 - 330								●	156
DT 250 FE ... NC	T	260 - 700							●	●	158
DT 250 FEA ... ST	T	300 - 750								●	162
DT 315 FE ... NC	T	285 - 1 700							●	●	164
DT 315 FEA ... ST	T	350 - 1 800								●	168
DT 400 FE ... NC	T	525 - 2 075							●	●	170
DT 400 FEA ... ST	T	680 - 2 500								●	174
DT 500 FE ... NC	T	2 500 - 4 170							●	●	176
DT 500 FEA ... ST	T	1 600 - 5 120								●	180
DT 630 FEA ... ST	T	3 100 - 7 200								●	182
Frein Rail serrage par ressort – desserrage hydraulique											
HR 130 FHK	R	110 000 I***						●			184
HR 185 FHK	R	300 000 I***					●				186
Pince Rail serrage par ressort – desserrage hydraulique											
DR 085 FHK	R	400 000 I***						●			188
DR 088 FHK	R	500 000 I***						●			190
Bloqueurs de tige serrage par ressort – desserrage hydraulique ou pneumatique											
KE ... FHK											204
KE ... FPK											206

* Couples de freinage relatifs aux disques de frein standards de ce catalogue. Des couples plus importants sont possibles en utilisant plusieurs pinces de frein ou de plus grands diamètres de disque. ** Parallèle ou perpendiculaire au rail. *** Indiqué en force de freinage [N]

Table des Matières 2/2

							
DH 010 FPM	DV 020 FPM / DH 020 FPM	DH 025 FPM	DH 025 FPA	DV 030 FPM / DH 030 FPM	DV 030 FPA / DH 030 FPA	DV 035 FPM / DH 035 FPM	DV 035 FPA / DH 035 FPA
							
DU 060 FPM	DV 020 FHM / DH 020 FHM	DV 030 FHM / DH 030 FHM	DV 030 FHA / DH 030 FHA	DV 035 FHM / DH 035 FHM	DV 035 FHA / DH 035 FHA	DU 060 FHM	DV 020 FKM / DH 020 FKM
							
DH 005 PFK	DH 010 PFK	DH 015 PFK	DV 020 PFK / DH 020 PFK	DH 025 PFM	DV 030 PFM / DH 030 PFM	DV 035 PFM / DH 035 PFM	DU 060 PFM
							
DH 010 MSM	DV 020 MSM / DH 020 MSM	DV 020 MKM / DH 020 MKM	DH 012 FEM	DV 020 FEM	EV 018 FEM / EH 018 FEM	EV 024 FEM / EH 024 FEM	EV 028 FEM / EH 028 FEM
							
EV 038 FEM / EH 038 FEM	EV 018 EFM / EH 018 EFM	EV 024 EFM / EH 024 EFM	EV 028 EFM / EH 028 EFM	EV 038 EFM / EH 038 EFM			
							
HS 075 FHM	HW 075 FHM	HS 120 FHM	HW 120 FHM	HS 145 FHM-270 R-V	HS 145 FHM-270 ... -H	HW 145 FHM	HS 165 FHM-420 R-V
							
HS 165 FHM-420 ... -H	HW 165 FHM	HS 215 FHM-560 R-V	HS 215 FHM-560 ... -H	HW 215 FHM	HI 180 HUK	HW 180 HUK	
							
HW 040 HFA	HW 063 HFA	HS 075 HFK	HW 075 HFK	HW 100 HFA	HS 120 HFK	HW 120 HFK	HW 180 HFA
							
DS ... FEM / DS ... FEA	DX ... FEA	DT ... FEM ... NC / DT ... FEA ... NC	DT ... FEA ... ST	HR 130 FHK	HR 185 FHK	DR 085 FHK	DR 088 FHK

Accessoires de freins		Page
Disques de freins		192
Contrôle de l'usure des garnitures de friction		196
Transformateur universel		196
Câble de traction RCS®		197
Levier RCS® de commande manuelle		197
Système de contrôle BCS 600		198
Centrale hydraulique		202
Coffret pneumatique		202



Informations Techniques sur les freins		Page
Informations techniques sur les disques de frein		195
Informations techniques sur les freins		208
Informations techniques sur les bloqueurs de tige		209
Questionnaire de sélection d'un frein et Questionnaire de sélection d'un bloqueur de tige		210

Outil de calcul en ligne pour freins sur www.ringspann.fr

L'outil de calcul RINGSPANN a été développé pour calculer rapidement le dimensionnement correct d'un frein.

- Outil de calcul pour le calcul du couple de freinage ou de la force de freinage pendant la décélération, le contrôle et le maintien
- Calcul de masse de formes simple
- Moment d'inertie
- Téléchargement des informations produit correspondantes
- Téléchargement des modèles 3D



Pas de cinématique sans Freins à disque

Depuis longtemps maintenant, les Freins à disque ont été essayés et testés dans l'industrie aéronautique et automobile et les besoins

croissants de sécurité opérationnelle et le renforcement de la législation sur la prévention des accidents les ont rendus indispensables.

Chaque fois qu'il y a accélération, il doit aussi y avoir freinage. Les freins à disque RINGSPANN sont la solution fiable et économique à ce besoin.

Avantages des freins à disque RINGSPANN

Les caractéristiques suivantes font que les disques de frein RINGSPANN sont uniques:

- La conception innovante des freins à disque RINGSPANN permet **une implantation simple et compacte**, même pour des installations existantes.
- La conception ouverte des freins à disque RINGSPANN avec leurs excellentes caractéristiques de ventilation garantit **une dissipation thermique idéale**. C'est une pré-condition pour une forte puissance de freinage dans le volume compact d'un frein.

- Les matériaux de friction de très haute résistance à l'usure et les grandes surfaces de freinage assurent de longs intervalles entre les maintenances. La conception pratique et robuste des freins à disque RINGSPANN garantit **une maintenance simple et aisée**. Les garnitures de friction sont facilement remplacées sans démontage du frein.

- Les freins à disque RINGSPANN sont montés avec **des garnitures de friction articulées** ce qui assure une surface de contact optimale avec le disque de frein. Quand le frein est ouvert, les garnitures de friction sont décollées du disque en toute sécurité sous l'action du ressort et quelle que soit sa place dans l'installation.

Pour chaque application, la bonne solution

Les freins à disque RINGSPANN demandent un minimum d'espace de montage. Les pinces ou les étriers de frein peuvent-être disposés dans toutes les positions sur les différents diamètres de disques. En utilisant plusieurs pinces de frein sur le même disque, il est possible d'augmenter le couple de freinage sans accroître fortement l'encombrement nécessaire.

Le concept universel des freins à disque RINGSPANN répond à plusieurs fonctions:

- **Freins d'arrêt**
- **Freins de régulation**
- **Freins de maintien**

En **frein d'arrêt**, il bloque dans un temps très court un arbre en rotation, par exemple lors d'une coupure d'énergie ou pour un arrêt d'urgence.

En **frein de régulation**, il maintient une tension de matière.

En **frein de maintien**, il empêche le redémarrage d'un arbre à l'arrêt.

La gamme produit

RINGSPANN offre une gamme complète de freins à disque:

- **Pinces de frein à commande par ressort**; le desserrage est pneumatique, hydraulique, électromagnétique ou manuel à l'aide d'un câble de traction

- **Pinces de frein à commande pneumatique**; desserrage par ressort
- **Pinces de frein à commande manuelle**; desserrage manuel à l'aide d'un volant ou d'un câble

- **Pinces de frein à commande hydraulique**; desserrage par ressort
- **Bloqueurs de tige à commande par ressort**; desserrage hydraulique ou pneumatique

Accessoires

Les accessoires suivants sont disponibles pour les applications spéciales:

- Deux types de **disques de freins** standards sont disponibles avec des diamètres allant de 125 mm à plus de 1 000 mm
- Tous les freins peuvent être fournis avec un **indicateur électrique de l'usure des garnitures de friction**

- Des capteurs inductifs de proximité sont disponibles pour **indiquer la position** « frein desserré »
- Pour augmenter la durée de vie, **des garnitures de friction à double surface** sont disponibles pour les pinces tailles 12, 15, 20 et 30
- **Des matériaux de friction spéciaux** sont disponibles pour des demandes particulières

Manèges

Machines d'extraction

Convoyeur à bande

Machines pour le bâtiment

Grues

Groupe d'entraînement

Ascenseurs et escalators

Extrudeuses pour caoutchouc et plastique

Ventilateurs

Mélangeurs

Machines pour l'agro-alimentaire

Machines d'emballage

Machines de papeterie

Machines d'imprimerie

Arbres d'hélice de bateau

Broyeurs

Laminiers pour acier

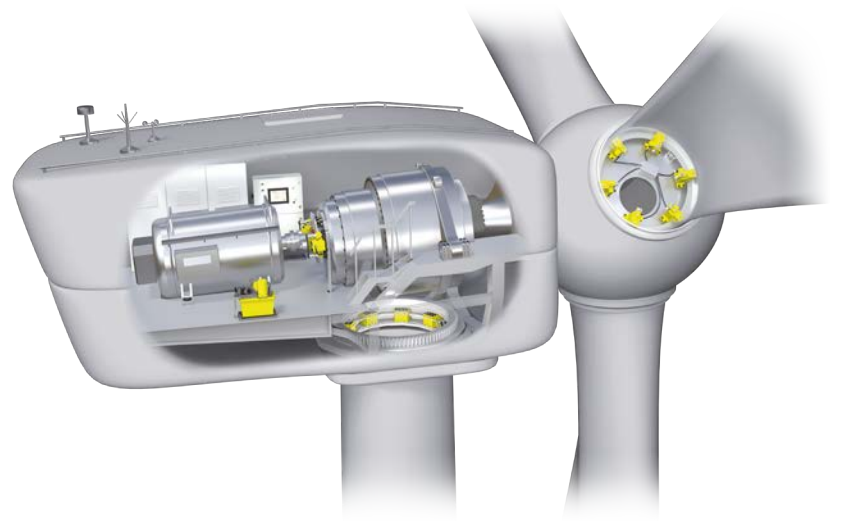
Ligne de toronnage

Bancs d'essais

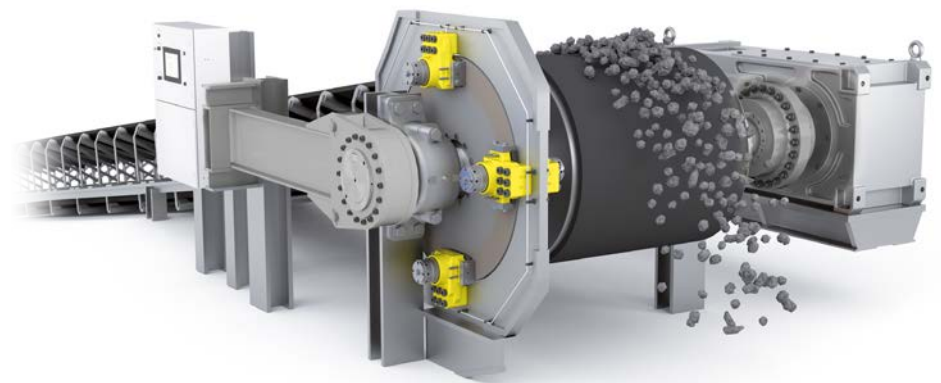
Machines textiles

Eoliennes

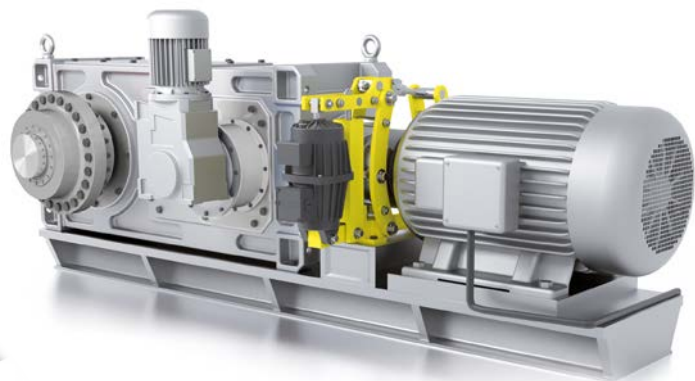
Câbleries



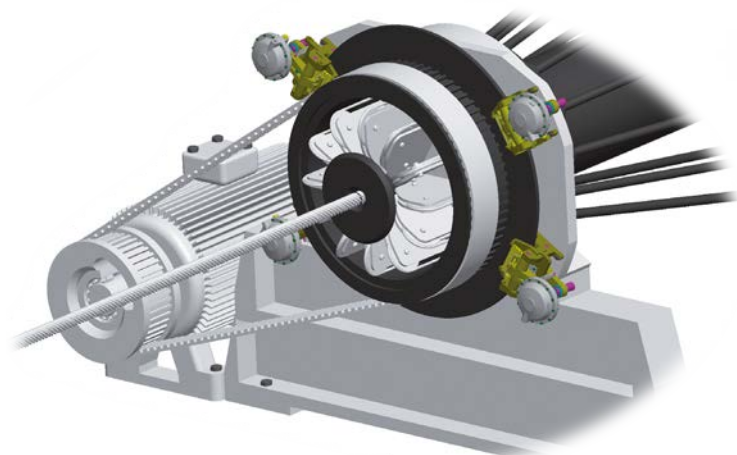
Eolienne



Convoyeur à bande



Groupe d'entraînement



Ligne de toronnage

Pince de frein DH 010 FPM

serrage par ressort – desserrage pneumatique



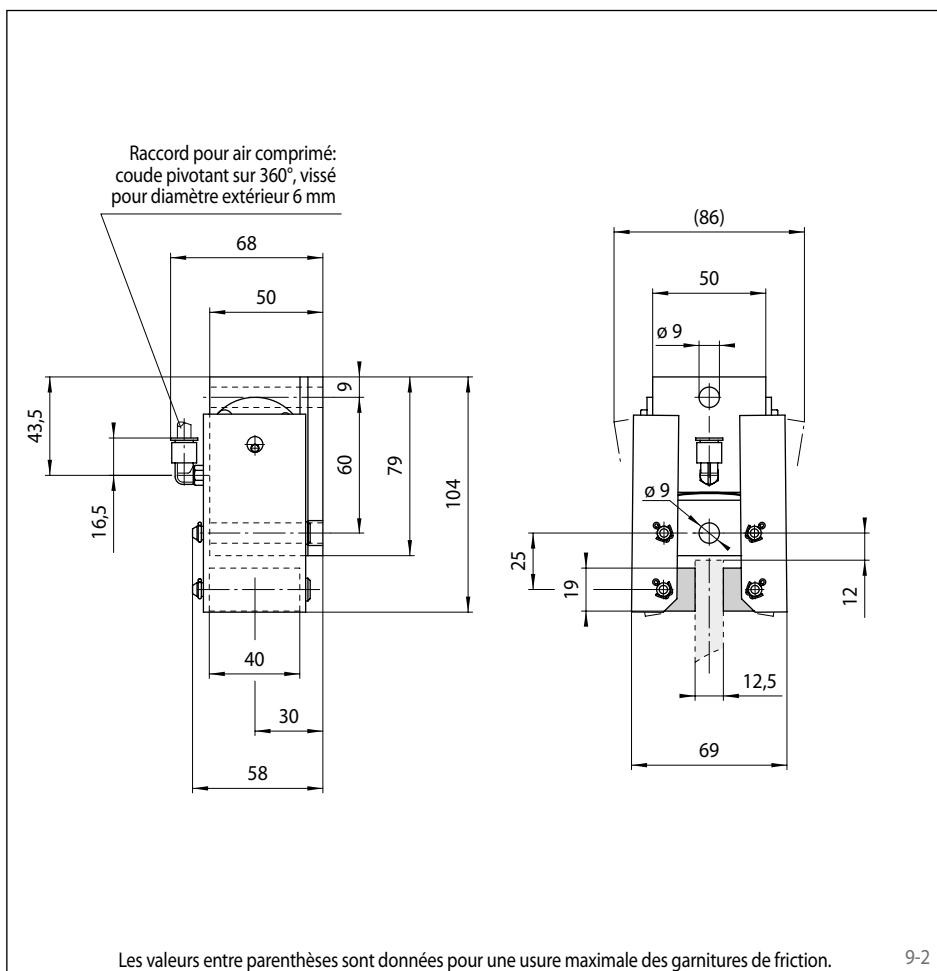
Caractéristiques

Caractéristique	Code
Pince de frein	D
Montage perpendiculaire au disque	H
Taille 010	010
Serrage par ressort	F
Desserrage pneumatique	P
Compensation manuelle de l'usure des garnitures	M
Disponible avec vérin 010 et 012	010 012
Vérin en position centrale	M
Épaisseur du disque 12,5 mm	12

Exemple de commande

Pince de frein DH 010 FPM, vérin 010, vérin en position centrale, épaisseur du disque 12,5 mm:

DH 010 FPM - 010 M - 12



Données techniques

Diamètre du disque de frein mm	Pince de frein DH 010 FPM	
	avec vérin 010 Couple de freinage Nm	avec vérin 012 Couple de freinage Nm
125	10	15
150	14	19
200	20	26
250	26	34
300	32	41
355	38	50
Force de serrage	290 N	375 N
Pression d'air	min. 4 bar max. 8 bar	min. 5 bar max. 8 bar
Air volume per activation	max. 3 cm ³	max. 3 cm ³
Poids	1 kg	1 kg

Les couples donnés dans ce tableau sont calculés avec un coefficient de friction théorique de 0,4.

Les valeurs entre parenthèses sont données pour une usure maximale des garnitures de friction.

Pince de frein DV 020 FPM

serrage par ressort – desserrage pneumatique

RINGSPANN®



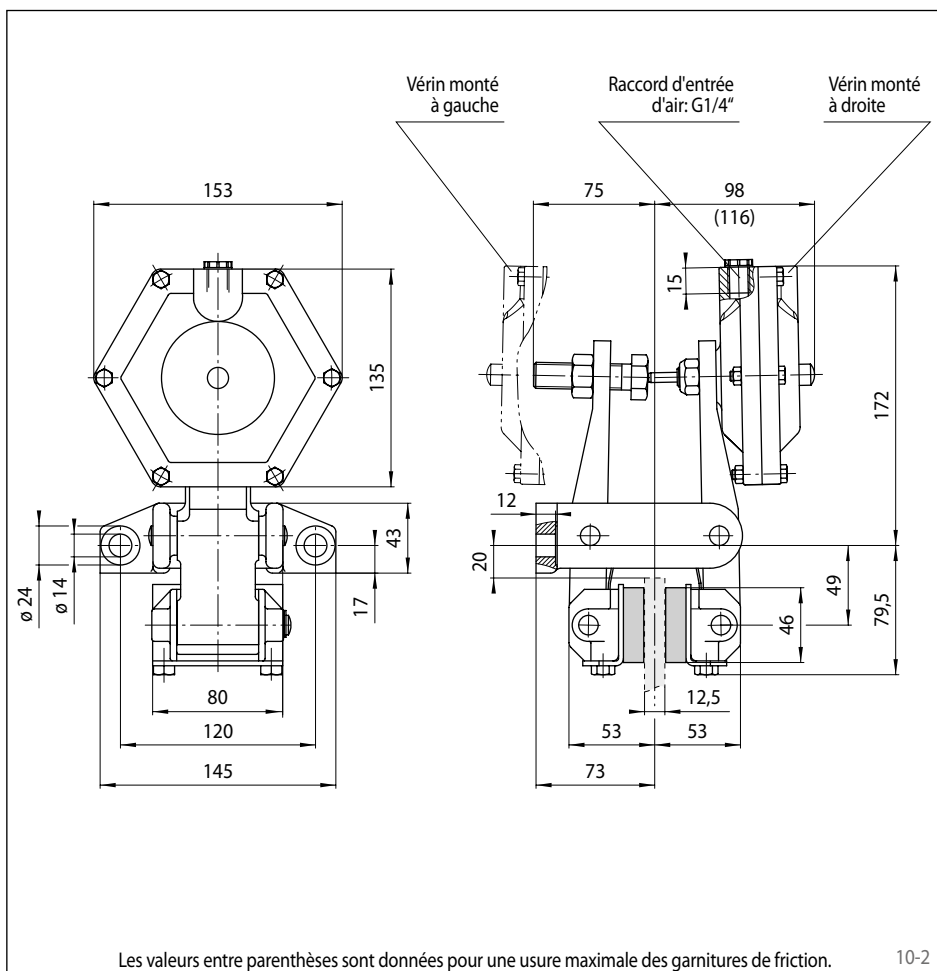
Caractéristiques

Caractéristique	Code
Pince de frein	D
Montage parallèle au disque	V
Taille 020	020
Serrage par ressort	F
Desserrage pneumatique	P
Compensation manuelle de l'usure des garnitures	M
Disponible avec vérin 020, 030 ou 040	020 030 040
Vérin monté à droite ou à gauche	R L
Épaisseur du disque 12,5 mm	12

Exemple de commande

Pince de frein DV 020 FPM, vérin 020, vérin monté à droite, épaisseur du disque 12,5 mm:

DV 020 FPM - 020 R - 12



Données techniques

	Pince de frein DV 020 FPM		
	avec vérin 020	avec vérin 030	avec vérin 040
Diamètre du disque de frein mm	Couple de freinage Nm	Couple de freinage Nm	Couple de freinage Nm
200	97	130	200
250	130	180	270
300	170	220	340
355	200	270	420
430	250	340	520
520	310	430	650
Force de serrage	1700 N	2300 N	3500 N
Pression d'air	min. 2,6 bar max. 7 bar	min. 3,5 bar max. 7 bar	min. 5 bar max. 7 bar
Volume d'air par cycle	max. 17 cm ³	max. 17 cm ³	max. 17 cm ³
Poids	5,2 kg	5,2 kg	5,2 kg

Les couples donnés dans ce tableau sont calculés avec un coefficient de friction théorique de 0,4.

Pince de frein DH 020 FPM

serrage par ressort – desserrage pneumatique

RINGSPANN®



11-1

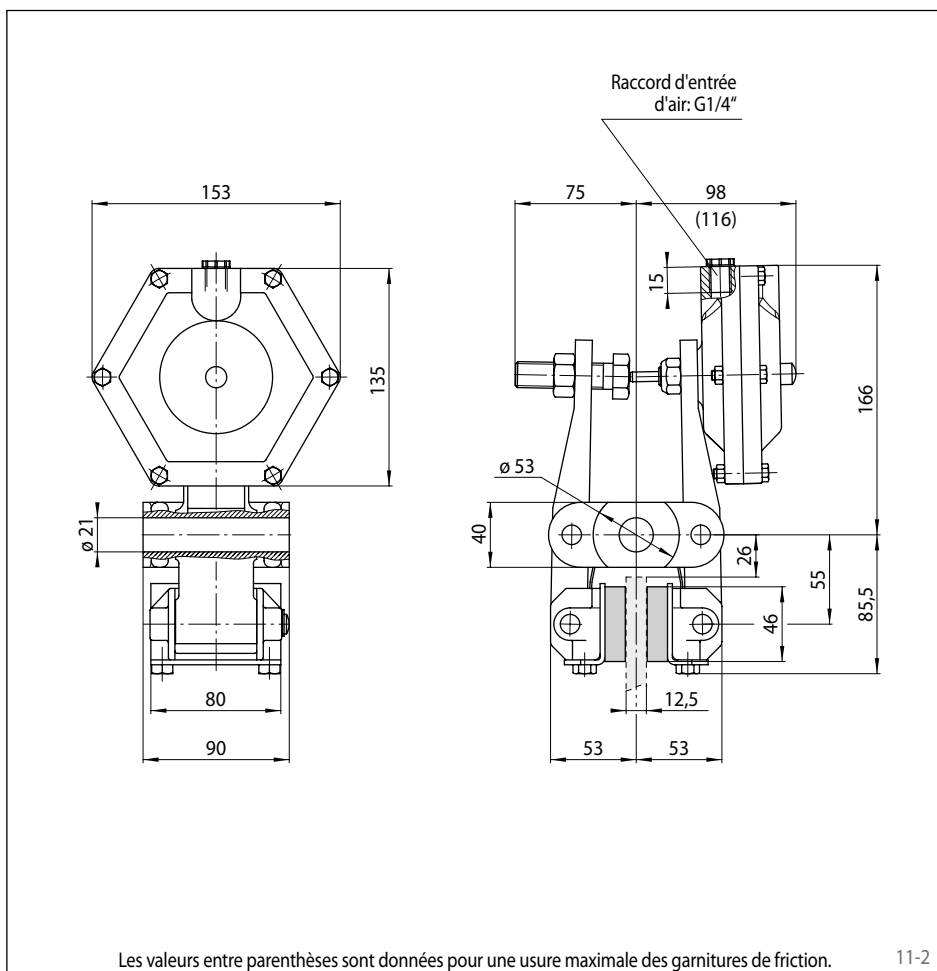
Caractéristiques

Caractéristique	Code
Pince de frein	D
Montage perpendiculaire au disque	H
Taille 020	020
Serrage par ressort	F
Desserrage pneumatique	P
Compensation manuelle de l'usure des garnitures	M
Disponible avec vérin 020, 030 ou 040	020 030 040
Vérin monté à droite ou à gauche, peut être inversé en retournant le frein au montage	U
Épaisseur du disque 12,5 mm	12

Exemple de commande

Pince de frein DH 020 FPM, vérin 020, vérin peut être monté à droite ou à gauche, épaisseur du disque 12,5 mm:

DH 020 FPM - 020 U - 12



Les valeurs entre parenthèses sont données pour une usure maximale des garnitures de friction.

11-2

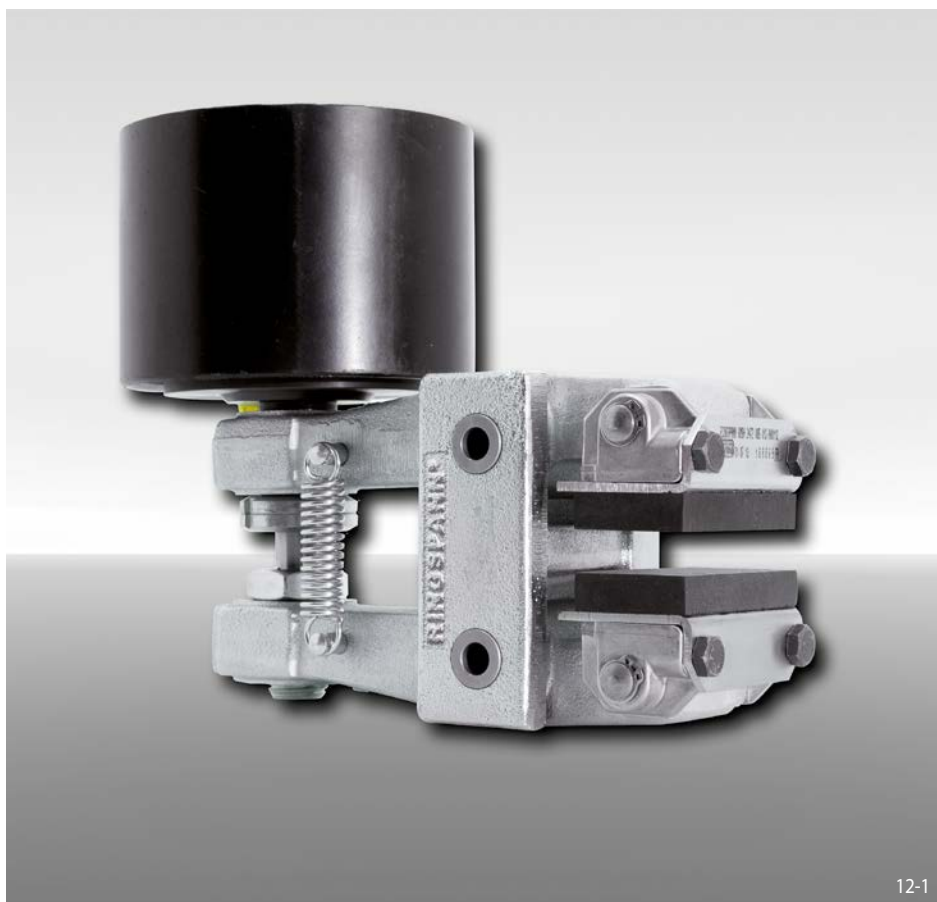
Données techniques

Diamètre du disque de frein mm	Pince de frein DH 020 FPM		
	avec vérin 020	avec vérin 030	avec vérin 040
	Couple de freinage Nm	Couple de freinage Nm	Couple de freinage Nm
200	97	130	200
250	130	180	270
300	170	220	340
355	200	270	420
430	250	340	520
520	310	430	650
Force de serrage	1700 N	2300 N	3500 N
Pression d'air	min. 2,6 bar max. 7 bar	min. 3,5 bar max. 7 bar	min. 5 bar max. 7 bar
Volume d'air par cycle	max. 17 cm ³	max. 17 cm ³	max. 17 cm ³
Poids	5,2 kg	5,2 kg	5,2 kg

Les couples donnés dans ce tableau sont calculés avec un coefficient de friction théorique de 0,4.

Pince de frein DH 025 FPM

serrage par ressort – desserrage pneumatique



Caractéristiques

Caractéristiques	Code
Pince de frein	D
Montage perpendiculaire au disque	H
Taille 025	025
Serrage par ressort	F
Desserrage pneumatique	P
Compensation manuelle de l'usure des garnitures	M
Disponible avec vérin 015, 025, 035 ou 045	015 à 045
Vérin monté à droite ou à gauche	R L
Épaisseur du disque 12,5 mm ou 25 mm	12 25

Exemple de commande

Pince de frein DH 025 FPM, vérin 015, vérin monté à droite, épaisseur du disque 12,5 mm:

DH 025 FPM - 015 R - 12

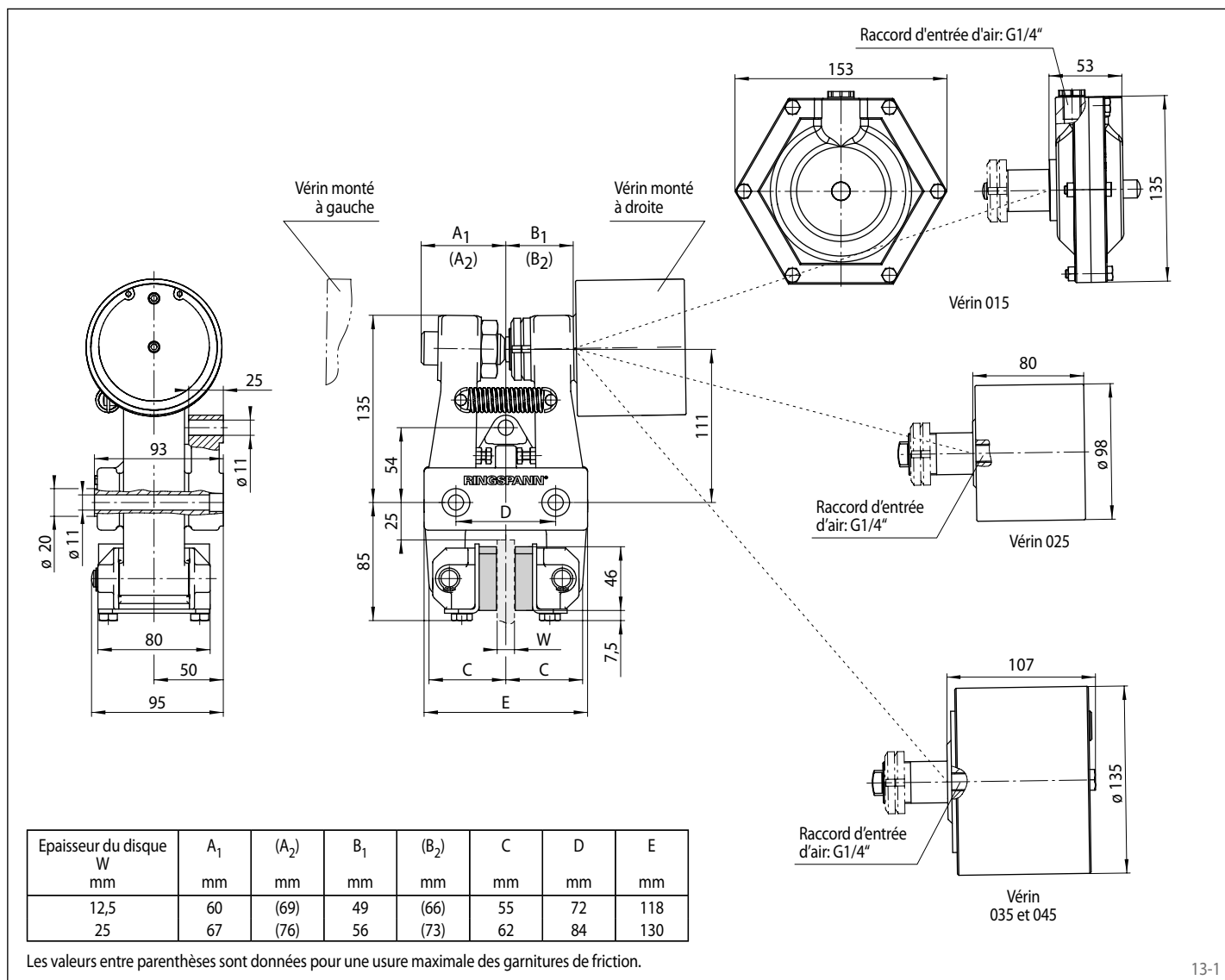
Données techniques

	Pince de frein DH 025 FPM			
	avec vérin 015	avec vérin 025	avec vérin 035	avec vérin 045
Diamètre du disque de frein	Couple de freinage	Couple de freinage	Couple de freinage	Couple de freinage
mm	Nm	Nm	Nm	Nm
200	240	270	400	570
250	330	370	540	770
300	420	460	680	970
355	510	570	840	1200
430	640	710	1050	1500
520	790	890	1300	1900
Force de serrage	4300 N	4800 N	7100 N	10100 N
Pression d'air	min. 5 bar max. 7 bar	min. 5 bar max. 8 bar	min. 4,2 bar max. 8 bar	min. 5 bar max. 8 bar
Volume d'air par cycle	max. 17 cm ³	max. 120 cm ³	max. 185 cm ³	max. 185 cm ³
Poids	7,5 kg	8,6 kg	10,9 kg	11,0 kg

Les couples donnés dans ce tableau sont calculés avec un coefficient de friction théorique de 0,4.

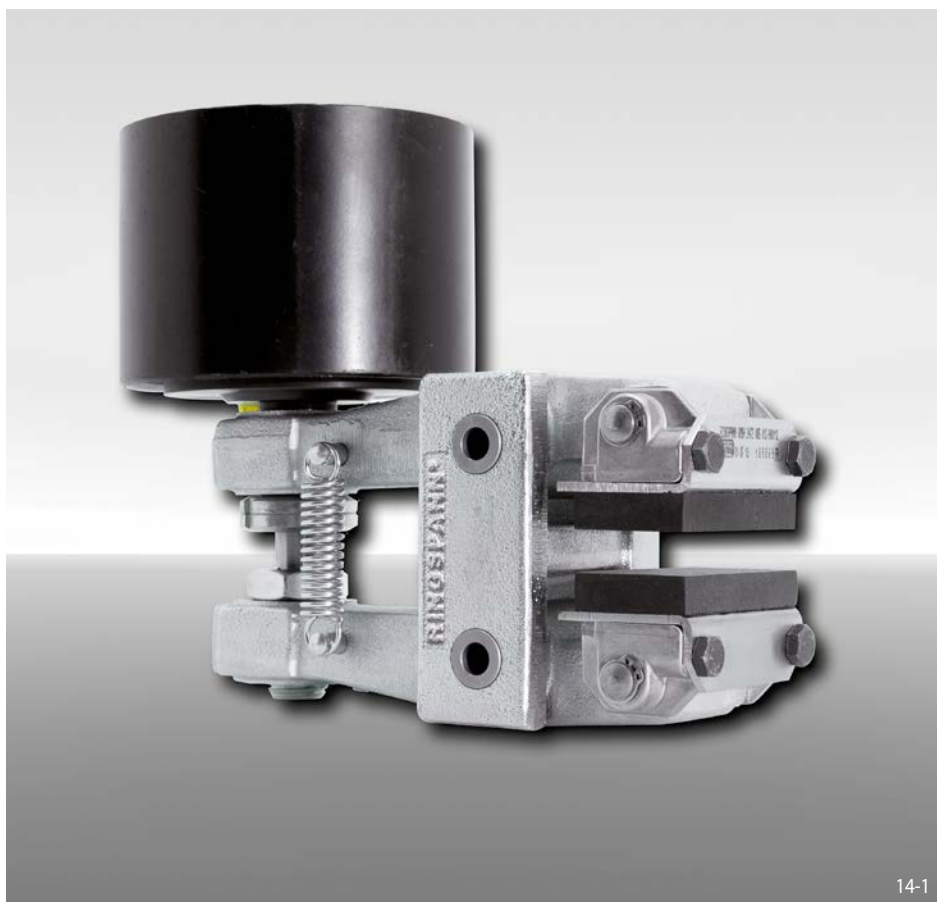
Pince de frein DH 025 FPM

serrage par ressort – desserrage pneumatique



Pince de frein DH 025 FPA

serrage par ressort – desserrage pneumatique



Caractéristiques

Caractéristiques	Code
Pince de frein	D
Montage perpendiculaire au disque	H
Taille 025	025
Serrage par ressort	F
Desserrage pneumatique	P
Compensation automatique de l'usure des garnitures	A
Disponible avec vérin 065, 085 ou 095	065 à 095
Vérin monté à droite ou à gauche	R L
Épaisseur du disque 12,5 mm ou 25 mm	12 25

Exemple de commande

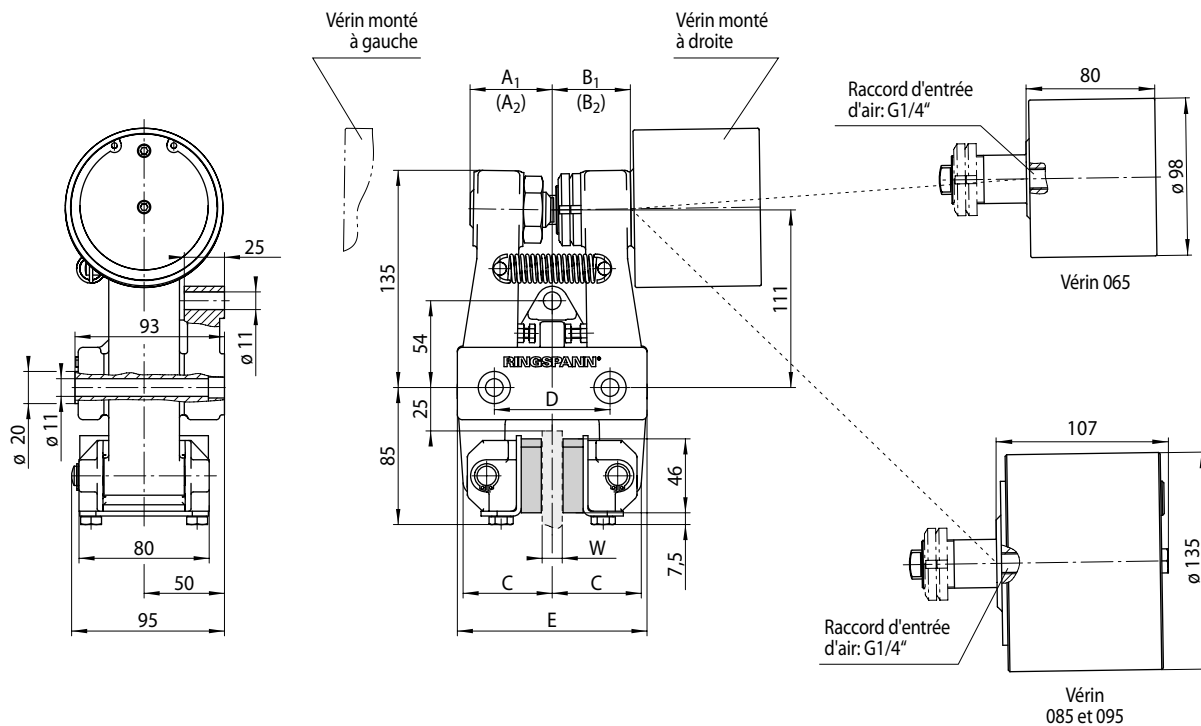
Pince de frein DH 025 FPA, vérin 085, vérin monté à droite, épaisseur du disque 12,5 mm:

DH 025 FPA - 085 R - 12

Données techniques

	Pince de frein DH 025 FPA		
	avec vérin 065	avec vérin 085	avec vérin 095
Diamètre du disque de frein	Couple de freinage	Couple de freinage	Couple de freinage
mm	Nm	Nm	Nm
200	250	150	530
250	340	200	710
300	430	250	900
355	530	310	1 100
430	670	390	1 400
520	830	480	1 700
Force de serrage	4 500 N	2 600 N	9 300 N
Pression d'air	min. 5 bar max. 8 bar	min. 1,7 bar max. 8 bar	min. 5 bar max. 8 bar
Volume d'air par cycle	max. 72 cm ³	max. 140 cm ³	max. 140 cm ³
Poids	8,9 kg	11,2 kg	11,2 kg

Les couples donnés dans ce tableau sont calculés avec un coefficient de friction théorique de 0,4.



Epaisseur du disque W mm	A ₁ mm	(A ₂) mm	B ₁ mm	(B ₂) mm	C mm	D mm	E mm
12,5	51	(69)	49	(66)	55	72	118
25	57	(76)	56	(73)	62	84	130

Les valeurs entre parenthèses sont données pour une usure maximale des garnitures de friction.

Pince de frein DV 030 FPM

serrage par ressort – desserrage pneumatique



16-1

Caractéristiques

Caractéristique	Code
Pince de frein	D
Montage parallèle au disque	V
Taille 030	030
Serrage par ressort	F
Desserrage pneumatique	P
Compensation manuelle de l'usure des garnitures	M
Disponible avec vérin 025, 035, 045 ou 101	025 à 101
Vérin monté à droite ou à gauche	R L
Épaisseur du disque 12,5 mm ou 25 mm	12 25

Exemple de commande

Pince de frein DV 030 FPM, vérin 035, vérin monté à droite, épaisseur du disque 12,5 mm:

DV 030 FPM - 035 R - 12

Données techniques

	Pince de frein DV 030 FPM			
	avec vérin 025	avec vérin 035	avec vérin 045	avec vérin 101
Diamètre du disque de frein	Couple de freinage	Couple de freinage	Couple de freinage	Couple de freinage
mm	Nm	Nm	Nm	Nm
200	270	400	570	760
250	370	540	770	1050
300	460	680	970	1300
355	570	840	1200	1600
430	710	1050	1500	2000
520	890	1300	1900	2500
Montage à	droite / gauche	droite / gauche	droite / gauche	droite
Force de serrage	4800 N	7100 N	10100 N	13500 N
Pression d'air	min. 5 bar max. 8 bar	min. 4,2 bar max. 8 bar	min. 5 bar max. 8 bar	min. 4,5 bar max. 8 bar
Volume d'air par cycle	max. 120 cm ³	max. 185 cm ³	max. 185 cm ³	max. 540 cm ³
Poids	9,1 kg	11,2 kg	11,2 kg	12,4 kg

Les couples donnés dans ce tableau sont calculés avec un coefficient de friction théorique de 0,4.

Pince de frein DH 030 FPM

serrage par ressort – desserrage pneumatique



Caractéristiques

Caractéristique	Code
Pince de frein	D
Montage perpendiculaire au disque	H
Taille 030	030
Serrage par ressort	F
Desserrage pneumatique	P
Compensation manuelle de l'usure des garnitures	M
Disponible avec vérin 025, 035, 045 ou 101	025 à 101
Vérin monté à droite ou à gauche	R L
Épaisseur du disque 12,5 mm ou 25 mm	12 25

Exemple de commande

Pince de frein DH 030 FPM, vérin 035, vérin monté à droite, épaisseur du disque 12,5 mm:

DH 030 FPM - 035 R - 12

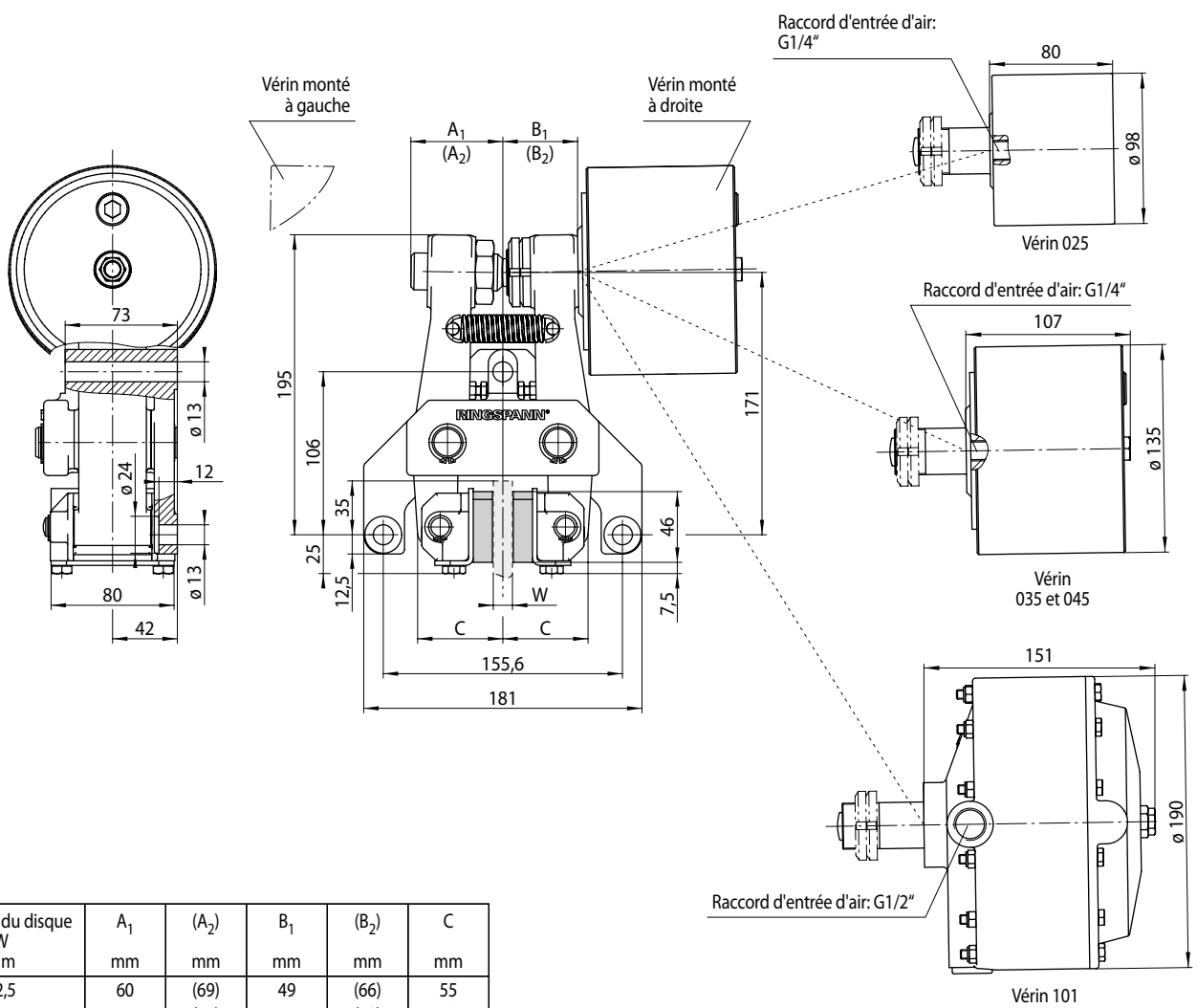
Données techniques

	Pince de frein DH 030 FPM			
	avec vérin 025	avec vérin 035	avec vérin 045	avec vérin 101
Diamètre du disque de frein	Couple de freinage	Couple de freinage	Couple de freinage	Couple de freinage
mm	Nm	Nm	Nm	Nm
200	270	400	570	760
250	370	540	770	1050
300	460	680	970	1300
355	570	840	1200	1600
430	710	1050	1500	2000
520	890	1300	1900	2500
Force de serrage	4800 N	7100 N	10100 N	13500 N
Pression d'air	min. 5 bar max. 8 bar	min. 4,2 bar max. 8 bar	min. 5 bar max. 8 bar	min. 4,5 bar max. 8 bar
Volume d'air par cycle	max. 120 cm ³	max. 185 cm ³	max. 185 cm ³	max. 540 cm ³
Poids	9,5 kg	11,6 kg	11,6 kg	12,8 kg

Les couples donnés dans ce tableau sont calculés avec un coefficient de friction théorique de 0,4.

Pince de frein DH 030 FPM

serrage par ressort – desserrage pneumatique



Epaisseur du disque W mm	A ₁ mm	(A ₂) mm	B ₁ mm	(B ₂) mm	C mm
12,5	60	(69)	49	(66)	55
25	67	(76)	56	(73)	62

Les valeurs entre parenthèses sont données pour une usure maximale des garnitures de friction.

Pince de frein DV 030 FPA

serrage par ressort – desserrage pneumatique



Caractéristiques

Caractéristiques	Code
Pince de frein	D
Montage parallèle au disque	V
Taille 030	030
Serrage par ressort	F
Desserrage pneumatique	P
Compensation automatique de l'usure des garnitures	A
Disponible avec vérin 065, 085, 095 ou 105	065 à 105
Vérin monté à droite ou à gauche	R L
Épaisseur du disque 12,5 mm ou 25 mm	12 25

Exemple de commande

Pince de frein DV 030 FPA, vérin 085, vérin monté à droite, épaisseur du disque 12,5 mm:

DV 030 FPA - 085 R - 12

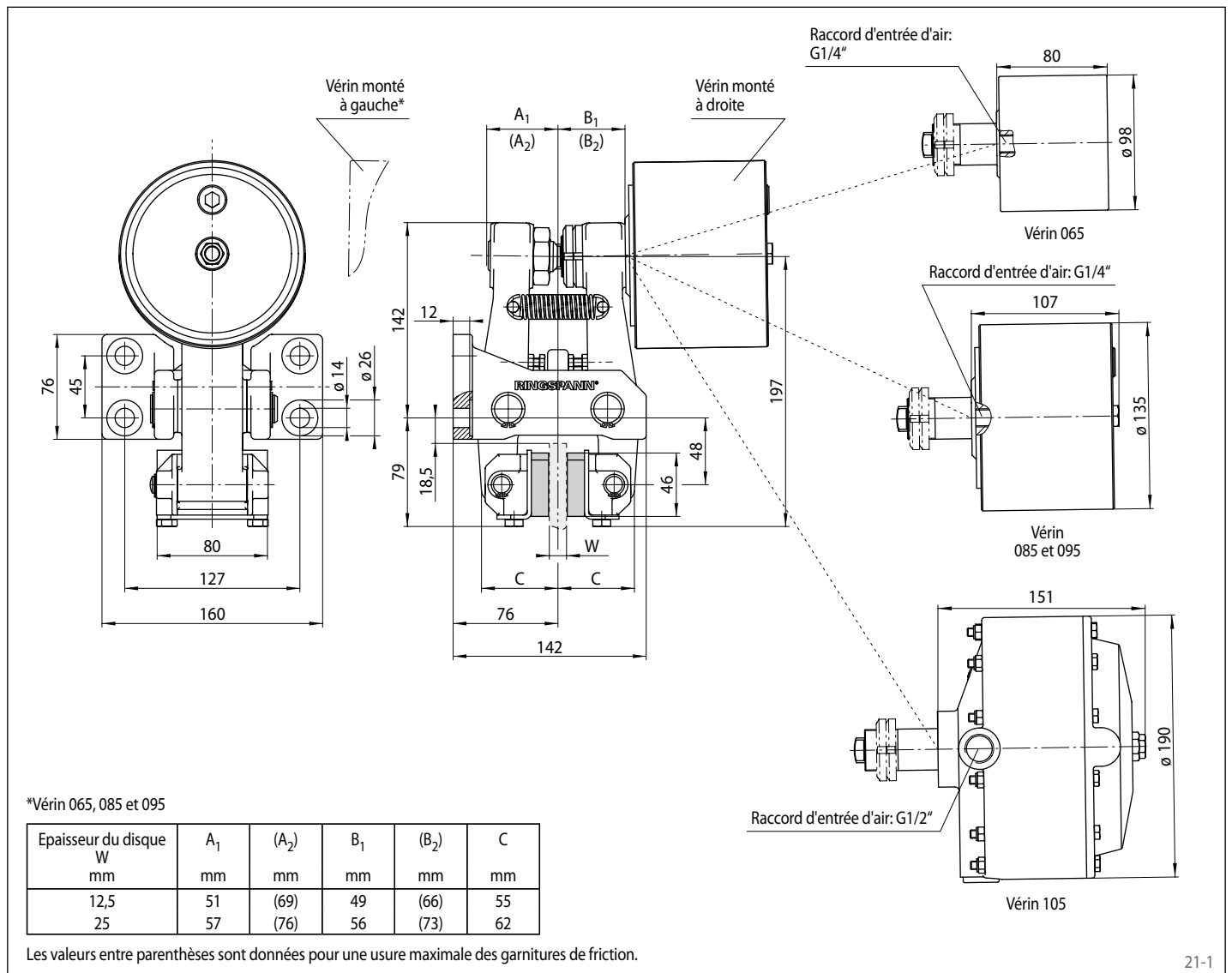
Données techniques

	Pince de frein DV 030 FPA			
	avec vérin 065	avec vérin 085	avec vérin 095	avec vérin 105
Diamètre du disque de frein	Couple de freinage	Couple de freinage	Couple de freinage	Couple de freinage
mm	Nm	Nm	Nm	Nm
200	250	150	530	760
250	340	200	710	1050
300	430	250	900	1300
355	530	310	1100	1600
430	670	390	1400	2000
520	830	480	1700	2500
Montage à	droite / gauche	droite / gauche	droite / gauche	droite
Force de serrage	4500 N	2600 N	9300 N	13500 N
Pression d'air	min. 5 bar max. 8 bar	min. 1,7 bar max. 8 bar	min. 5 bar max. 8 bar	min. 4,7 bar max. 8 bar
Volume d'air par cycle	max. 72 cm ³	max. 140 cm ³	max. 140 cm ³	max. 460 cm ³
Poids	9,1 kg	11,5 kg	11,5 kg	13,1 kg

Les couples donnés dans ce tableau sont calculés avec un coefficient de friction théorique de 0,4.

Pince de frein DV 030 FPA

serrage par ressort – desserrage pneumatique



Pince de frein DH 030 FPA

serrage par ressort – desserrage pneumatique



Caractéristiques

Caractéristiques	Code
Pince de frein	D
Montage perpendiculaire au disque	H
Taille 030	030
Serrage par ressort	F
Desserrage pneumatique	P
Compensation automatique de l'usure des garnitures	A
Disponible avec vérin 065, 085, 095 ou 105	065 à 105
Vérin monté à droite ou à gauche	R L
Épaisseur du disque 12,5 mm ou 25 mm	12 25

Exemple de commande

Pince de frein DH 030 FPA, vérin 085, vérin monté à droite, épaisseur du disque 12,5 mm:

DH 030 FPA - 085 R - 12

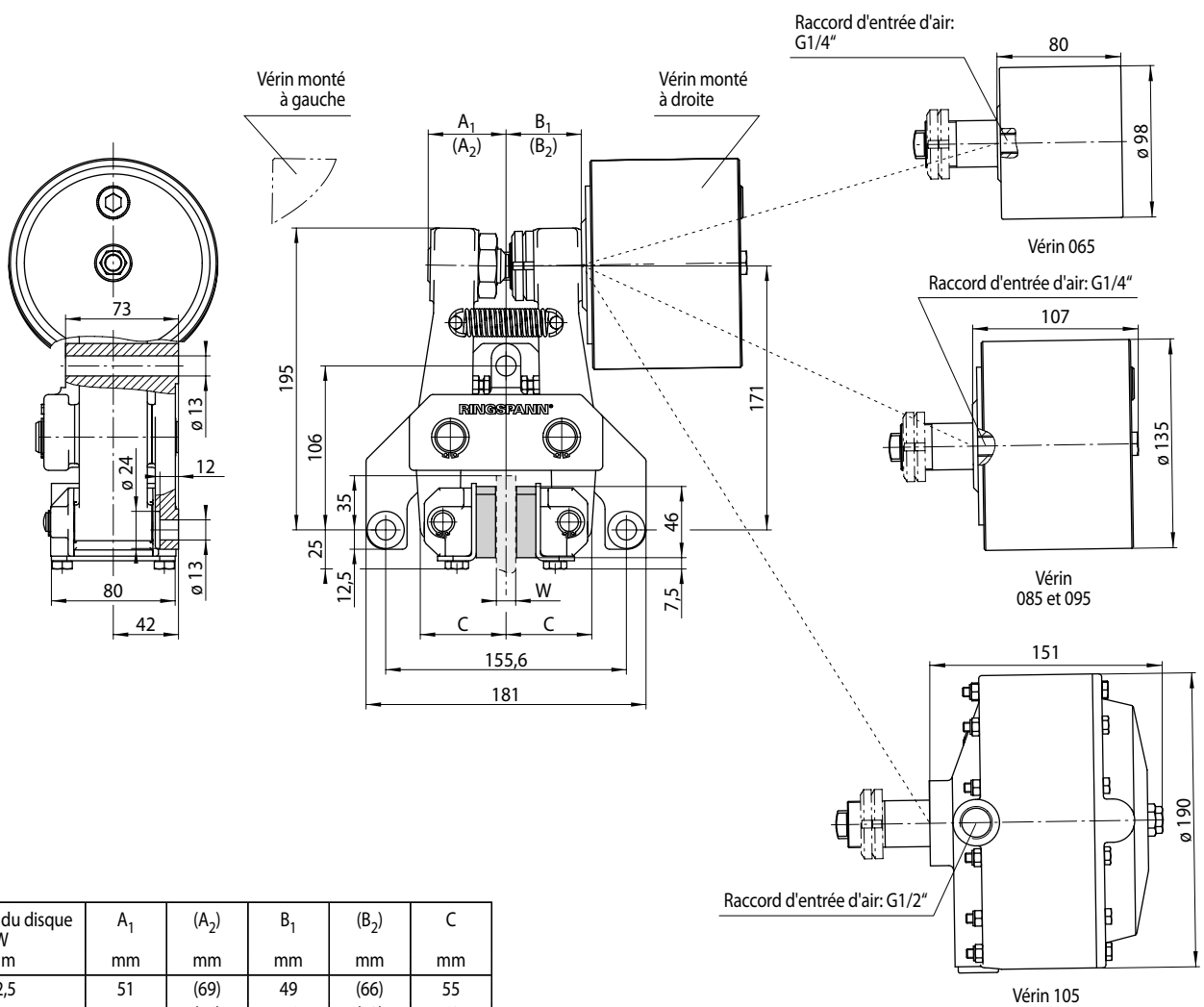
Données techniques

	Pince de frein DH 030 FPA			
	avec vérin 065	avec vérin 085	avec vérin 095	avec vérin 105
Diamètre du disque de frein	Couple de freinage	Couple de freinage	Couple de freinage	Couple de freinage
mm	Nm	Nm	Nm	Nm
200	250	150	530	760
250	340	200	710	1050
300	430	250	900	1300
355	530	310	1100	1600
430	670	390	1400	2000
520	830	480	1700	2500
Force de serrage	4500 N	2600 N	9300 N	13500 N
Pression d'air	min. 5 bar max. 8 bar	min. 1,7 bar max. 8 bar	min. 5 bar max. 8 bar	min. 4,7 bar max. 8 bar
Volume d'air par cycle	max. 72 cm ³	max. 140 cm ³	max. 140 cm ³	max. 460 cm ³
Poids	9,5 kg	11,9 kg	11,9 kg	13,5 kg

Les couples donnés dans ce tableau sont calculés avec un coefficient de friction théorique de 0,4.

Pince de frein DH 030 FPA

serrage par ressort – desserrage pneumatique

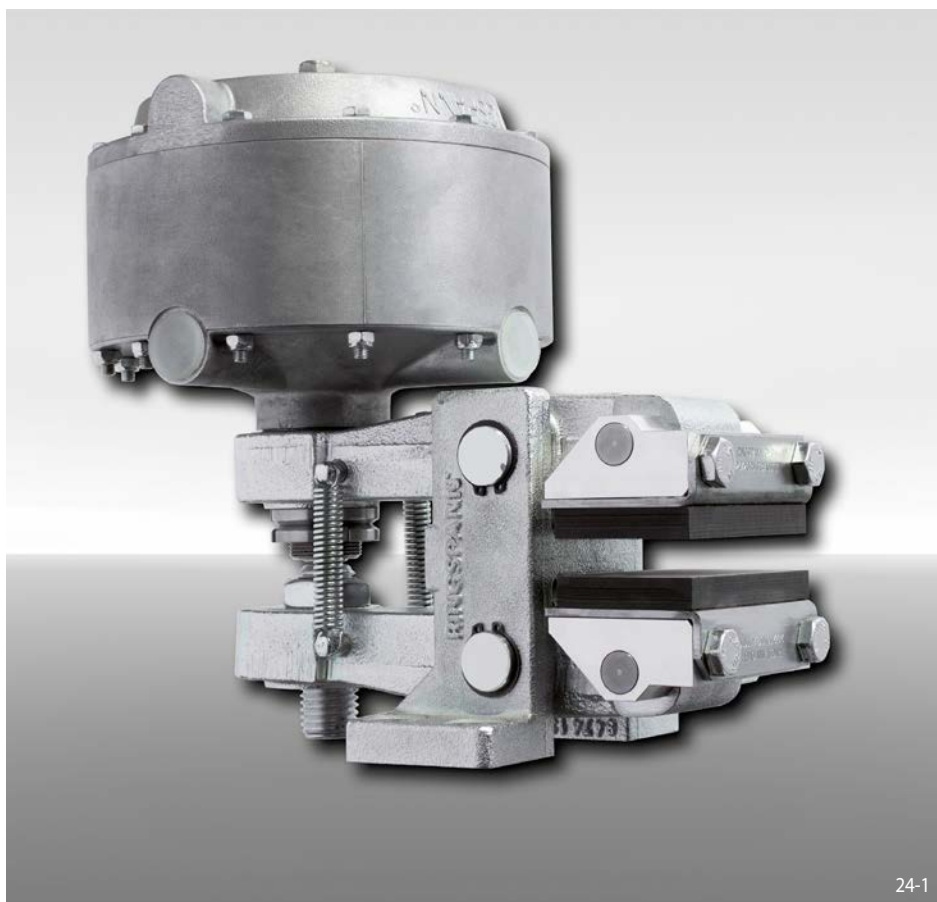


Epaisseur du disque W mm	A ₁ mm	(A ₂) mm	B ₁ mm	(B ₂) mm	C mm
12,5	51	(69)	49	(66)	55
25	57	(76)	56	(73)	62

Les valeurs entre parenthèses sont données pour une usure maximale des garnitures de friction.

Pince de frein DV 035 FPM

serrage par ressort – desserrage pneumatique



Caractéristiques

Caractéristique	Code
Pince de frein	D
Montage parallèle au disque	V
Taille 035	035
Serrage par ressort	F
Desserrage pneumatique	P
Compensation manuelle de l'usure des garnitures	M
Disponible avec vérin 025, 035, 045, 102, 111 ou 122	025 à 122
Vérin monté à droite	R
Épaisseur du disque 12,5 mm, 25 mm, 30 mm ou 40 mm	12 à 40

Exemple de commande

Pince de frein DV 035 FPM, vérin 111, vérin monté à droite, épaisseur du disque 12,5 mm:

Données techniques

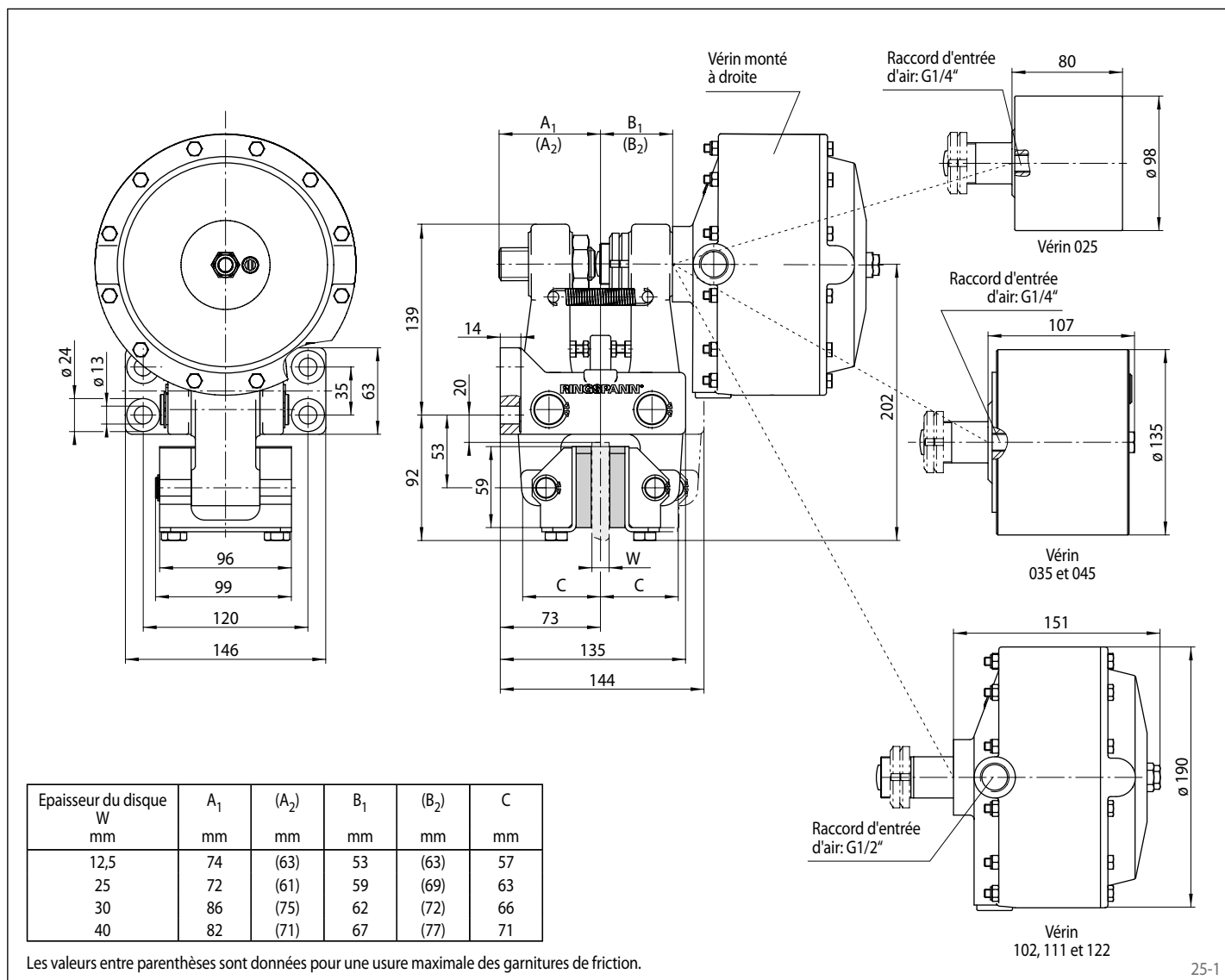
DV 035 FPM - 111 R - 12

	Pince de frein DV 035 FPM					
	avec vérin 025	avec vérin 035	avec vérin 045	avec vérin 102	avec vérin 111	avec vérin 122
Diamètre du disque de frein	Couple de freinage	Couple de freinage	Couple de freinage	Couple de freinage	Couple de freinage	Couple de freinage
mm	Nm	Nm	Nm	Nm	Nm	Nm
300	430	640	900	820	1450	1850
355	530	790	1100	1000	1750	2250
430	670	990	1400	1300	2250	2850
520	840	1250	1750	1600	2800	3550
630	1050	1550	2150	2000	3450	4400
710	1200	1750	2450	2250	3950	5000
800	1350	2000	2800	2600	4500	5750
Force de serrage	4600 N	6800 N	9600 N	8800 N	15300 N	19500 N
Pression d'air	min. 5 bar max. 8 bar	min. 4,2 bar max. 8 bar	min. 5 bar max. 8 bar	min. 3 bar max. 8 bar	min. 5 bar max. 8 bar	min. 6,5 bar max. 8 bar
Volume d'air par cycle	max. 120 cm ³	max. 185 cm ³	max. 185 cm ³	max. 540 cm ³	max. 540 cm ³	max. 540 cm ³
Poids	10,6 kg	13,0 kg	13,0 kg	14,2 kg	14,2 kg	14,2 kg

Les couples donnés dans ce tableau sont calculés avec un coefficient de friction théorique de 0,4.

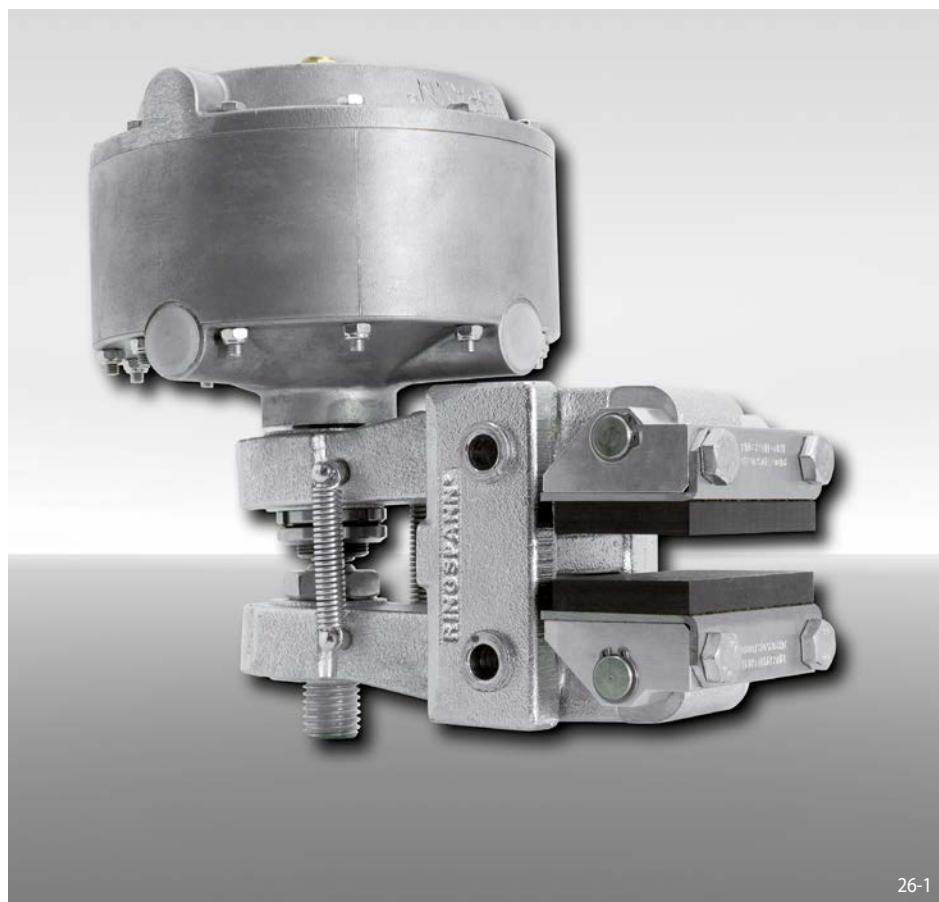
Pince de frein DV 035 FPM

serrage par ressort – desserrage pneumatique



Pince de frein DH 035 FPM

serrage par ressort – desserrage pneumatique



Caractéristiques

Caractéristique	Code
Pince de frein	D
Montage perpendiculaire au disque	H
Taille 035	035
Serrage par ressort	F
Desserrage pneumatique	P
Compensation manuelle de l'usure des garnitures	M
Disponible avec vérins 025, 035, 045, 102, 111 ou 122	025 à 122
Vérin monté à droite ou à gauche	R L
Épaisseur du disque 12,5 mm, 25 mm, 30 mm ou 40 mm	12 à 40

Exemple de commande

Pince de frein DH 035 FPM, vérin 111, vérin monté à droite, épaisseur du disque 12,5 mm:

Données techniques

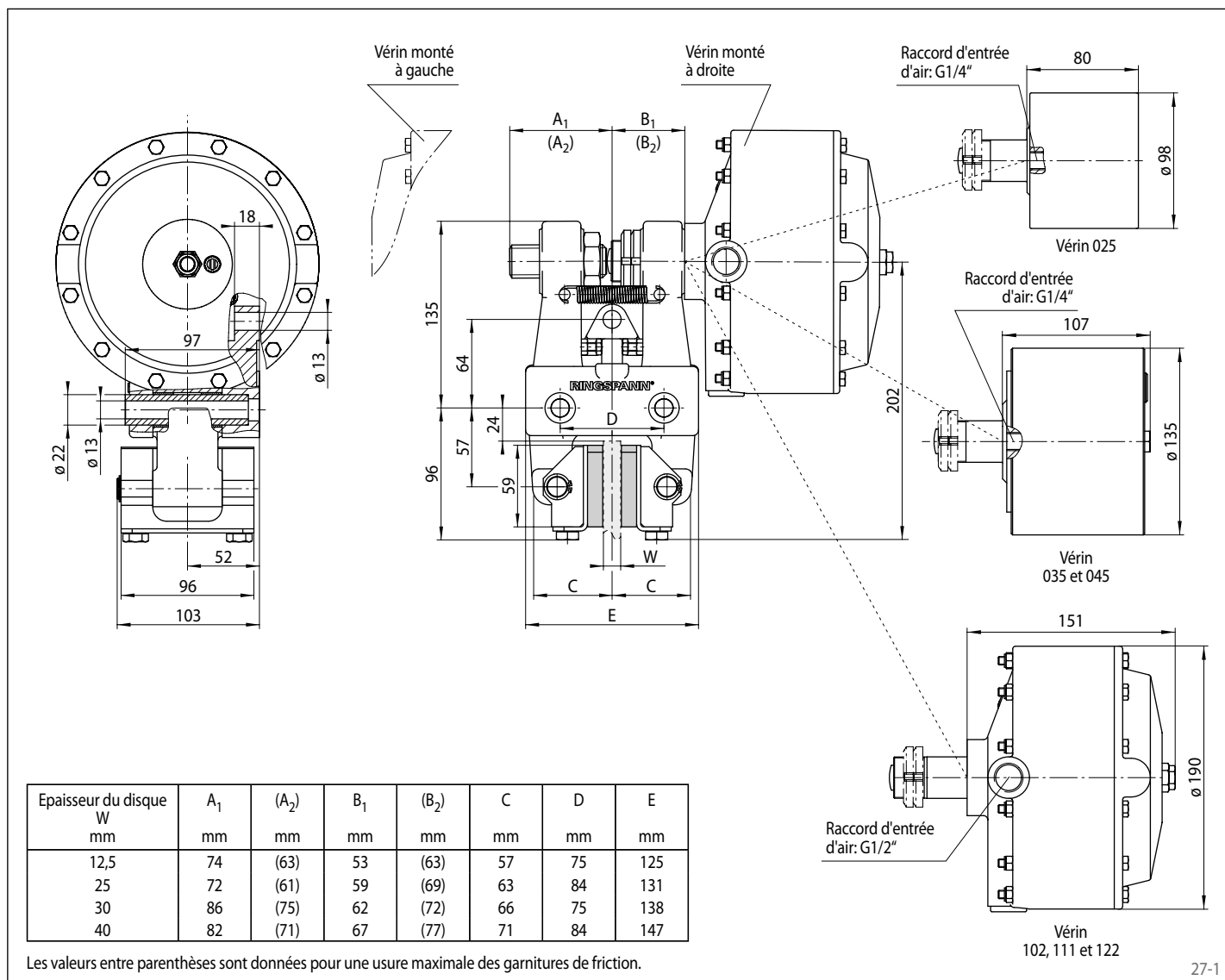
DH 035 FPM - 111 R - 12

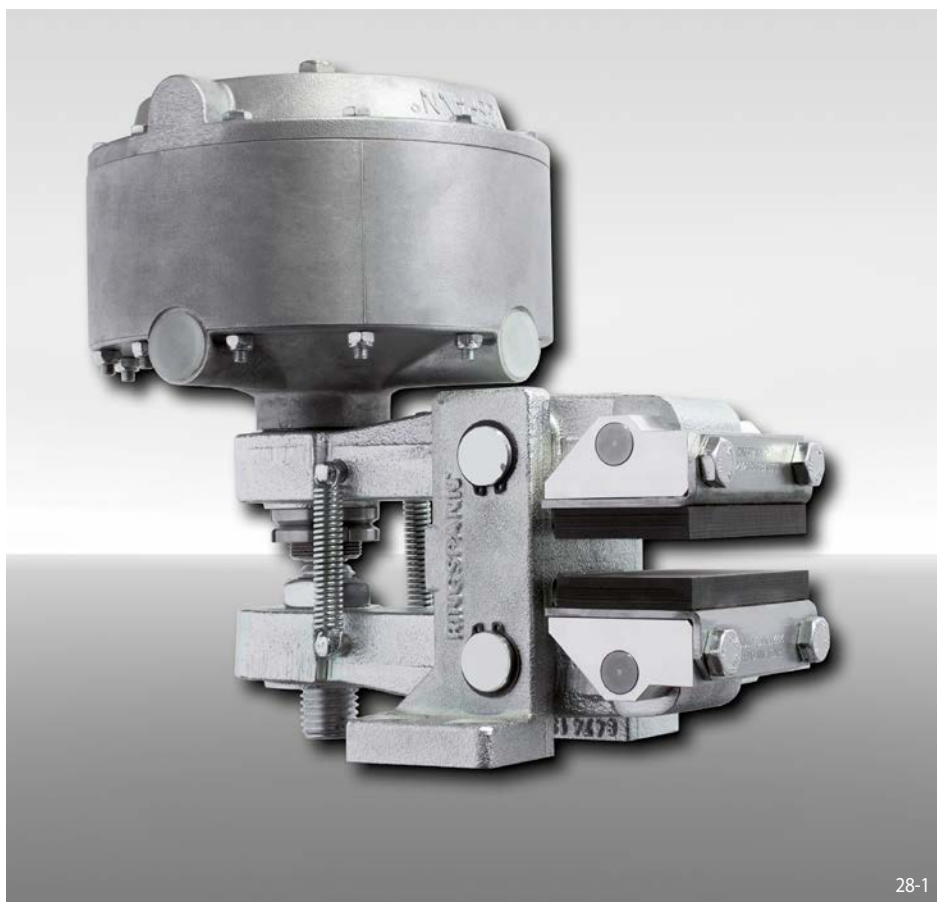
	Pince de frein DH 035 FPM					
	avec vérin 025	avec vérin 035	avec vérin 045	avec vérin 102	avec vérin 111	avec vérin 122
Diamètre du disque de frein	Couple de freinage	Couple de freinage	Couple de freinage	Couple de freinage	Couple de freinage	Couple de freinage
mm	Nm	Nm	Nm	Nm	Nm	Nm
300	430	640	900	820	1450	1850
355	530	790	1100	1000	1750	2250
430	670	990	1400	1300	2250	2850
520	840	1250	1750	1600	2800	3550
630	1050	1550	2150	2000	3450	4400
710	1200	1750	2450	2250	3950	5000
800	1350	2000	2800	2600	4500	5750
Force de serrage	4600 N	6800 N	9600 N	8800 N	15300 N	19500 N
Pression d'air	min. 5 bar max. 8 bar	min. 4,2 bar max. 8 bar	min. 5 bar max. 8 bar	min. 3 bar max. 8 bar	min. 5 bar max. 8 bar	min. 6,5 bar max. 8 bar
Volume d'air par cycle	max. 120 cm ³	max. 185 cm ³	max. 185 cm ³	max. 540 cm ³	max. 540 cm ³	max. 540 cm ³
Poids	10,6 kg	13,0 kg	13,0 kg	14,2 kg	14,2 kg	14,2 kg

Les couples donnés dans ce tableau sont calculés avec un coefficient de friction théorique de 0,4.

Pince de frein DH 035 FPM

serrage par ressort – desserrage pneumatique





28-1

Caractéristiques

Caractéristiques	Code
Pince de frein	D
Montage parallèle au disque	V
Taille 035	035
Serrage par ressort	F
Desserrage pneumatique	P
Compensation automatique de l'usure des garnitures	A
Disponible avec vérins 065, 085, 095, 115 ou 125	065 à 125
Vérin monté à droite	R
Épaisseur du disque 12,5 mm, 25 mm, 30 mm ou 40 mm	12 à 40

Exemple de commande

Pince de frein DV 035 FPA, vérin 095, vérin monté à droite, épaisseur du disque 12,5 mm:

Données techniques

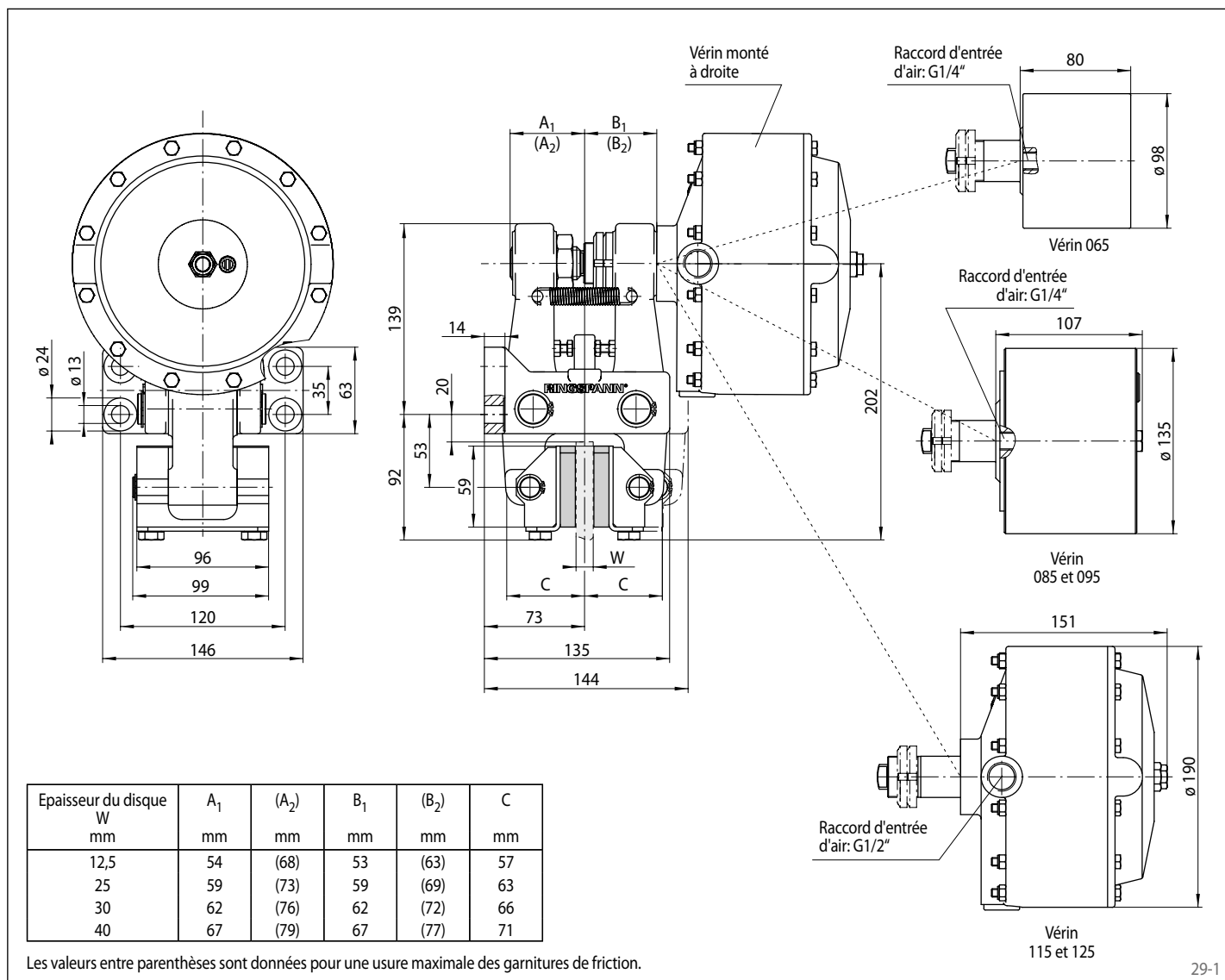
DV 035 FPA - 095 R - 12

	Pince de frein DV 035 FPA				
	avec vérin 065	avec vérin 085	avec vérin 095	avec vérin 115	avec vérin 125
Diamètre du disque de frein	Couple de freinage	Couple de freinage	Couple de freinage	Couple de freinage	Couple de freinage
mm	Nm	Nm	Nm	Nm	Nm
300	400	230	830	1350	1750
355	500	290	1050	1700	2150
430	630	360	1300	2100	2700
520	780	450	1600	2650	3350
630	970	560	2000	3250	4150
710	1100	640	2300	3750	4750
800	1250	730	2600	4250	5450
Force de serrage	4300 N	2500 N	8900 N	14500 N	18500 N
Pression d'air	min. 5 bar max. 8 bar	min. 1,7 bar max. 8 bar	min. 5 bar max. 8 bar	min. 5 bar max. 8 bar	min. 6,5 bar max. 8 bar
Volume d'air par cycle	max. 72 cm ³	max. 140 cm ³	max. 140 cm ³	max. 460 cm ³	max. 460 cm ³
Poids	10,9 kg	13,3 kg	13,3 kg	14,9 kg	14,9 kg

Les couples donnés dans ce tableau sont calculés avec un coefficient de friction théorique de 0,4.

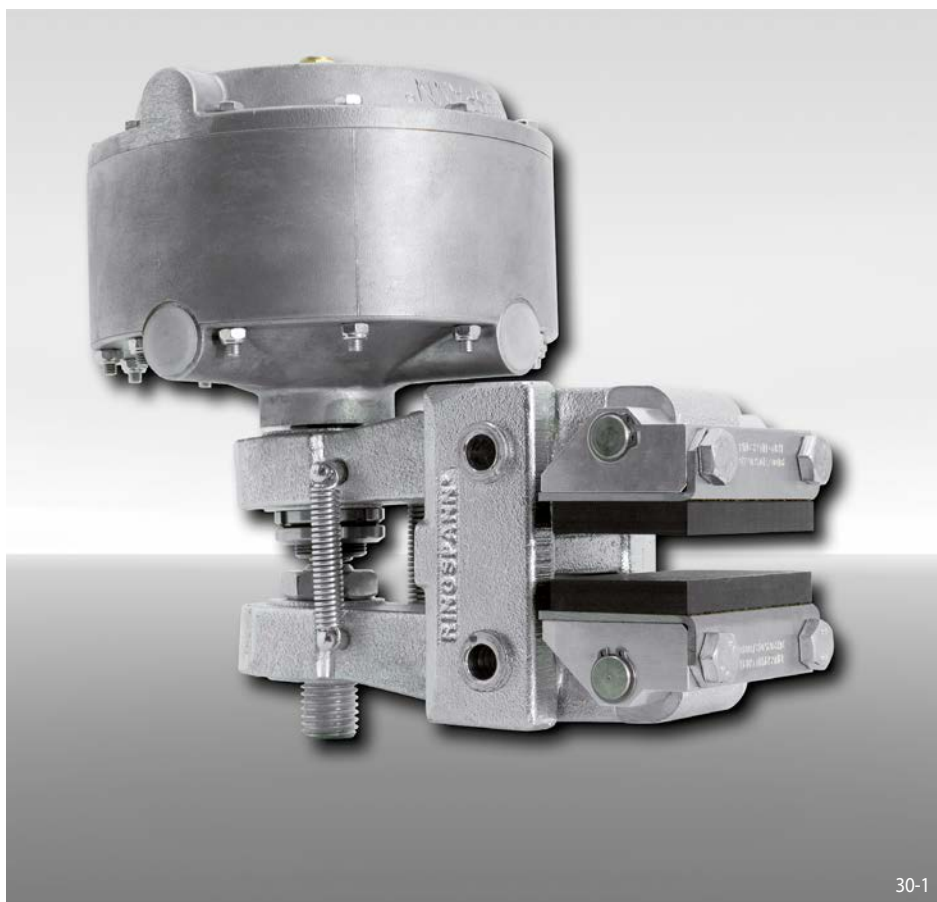
Pince de frein DV 035 FPA

serrage par ressort – desserrage pneumatique



Pince de frein DH 035 FPA

serrage par ressort – desserrage pneumatique



Caractéristiques

Caractéristique	Code
Pince de frein	D
Montage perpendiculaire au disque	H
Taille 035	035
Serrage par ressort	F
Desserrage pneumatique	P
Compensation automatique de l'usure des garnitures	A
Disponible avec vérins 065, 085, 095, 115 ou 125	065 à 125
Vérin monté à droite ou à gauche	R L
Épaisseur du disque 12,5 mm, 25 mm, 30 mm ou 40 mm	12 à 40

Exemple de commande

Pince de frein DH 035 FPA, vérin 095, vérin monté à droite, épaisseur du disque 12,5 mm:

Données techniques

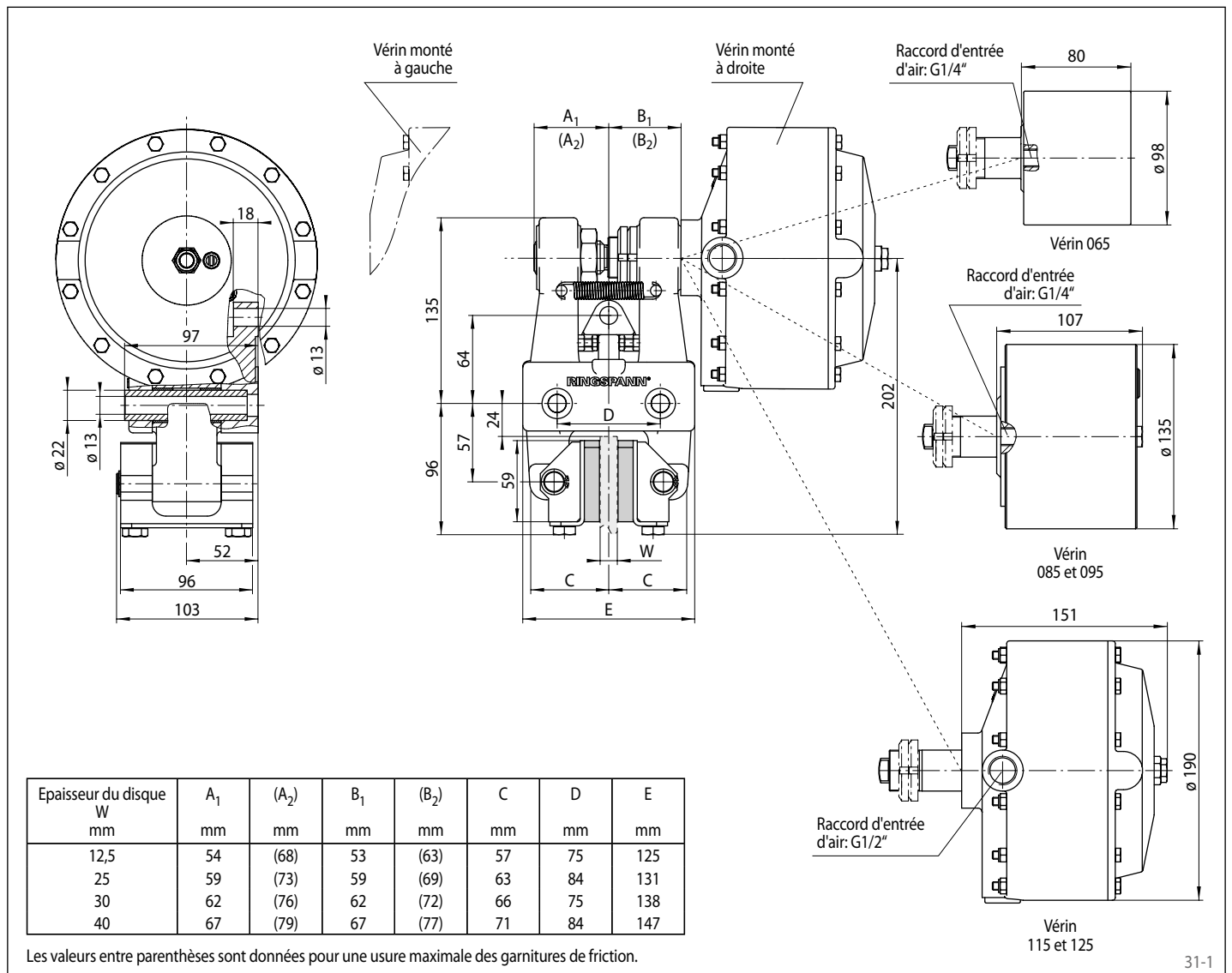
DH 035 FPA - 095 R - 12

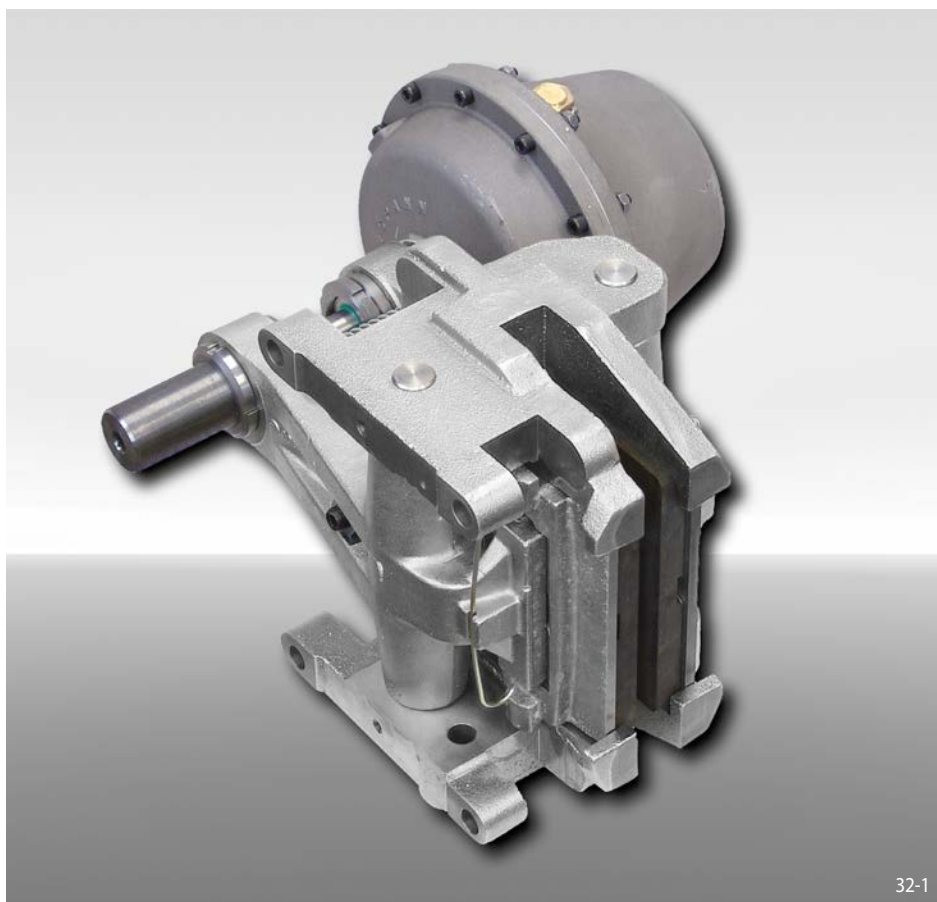
	Pince de frein DH 035 FPA				
	avec vérin 065	avec vérin 085	avec vérin 095	avec vérin 115	avec vérin 125
Diamètre du disque de frein	Couple de freinage	Couple de freinage	Couple de freinage	Couple de freinage	Couple de freinage
mm	Nm	Nm	Nm	Nm	Nm
300	400	230	830	1350	1750
355	500	290	1050	1700	2150
430	630	360	1300	2100	2700
520	780	450	1600	2650	3350
630	970	560	2000	3250	4150
710	1100	640	2300	3750	4750
800	1250	730	2600	4250	5450
Force de serrage	4300 N	2500 N	8900 N	14500 N	18500 N
Pression d'air	min. 5 bar max. 8 bar	min. 1,7 bar max. 8 bar	min. 5 bar max. 8 bar	min. 5 bar max. 8 bar	min. 6,5 bar max. 8 bar
Volume d'air par cycle	max. 72 cm ³	max. 140 cm ³	max. 140 cm ³	max. 460 cm ³	max. 460 cm ³
Poids	10,9 kg	13,3 kg	13,3 kg	14,9 kg	14,9 kg

Les couples donnés dans ce tableau sont calculés avec un coefficient de friction théorique de 0,4.

Pince de frein DH 035 FPA

serrage par ressort – desserrage pneumatique





Caractéristiques

	Code
Pince de frein	D
Montage parallèle ou perpendiculaire au disque	U
Taille 060	060
Serrage par ressort	F
Desserrage pneumatique	P
Compensation manuelle de l'usure des garnitures	M
Disponible avec vérin 111, 122, 130, 135, 140, 150, 155 ou 160	111 à 160
Vérin monté à droite ou à gauche	R L
Épaisseur du disque 25 mm ou 40 mm	25 40

Exemple de commande

Pince de frein DU 060 FPM, vérin 130, vérin monté à droite, épaisseur du disque 25 mm:

32-1

Données techniques

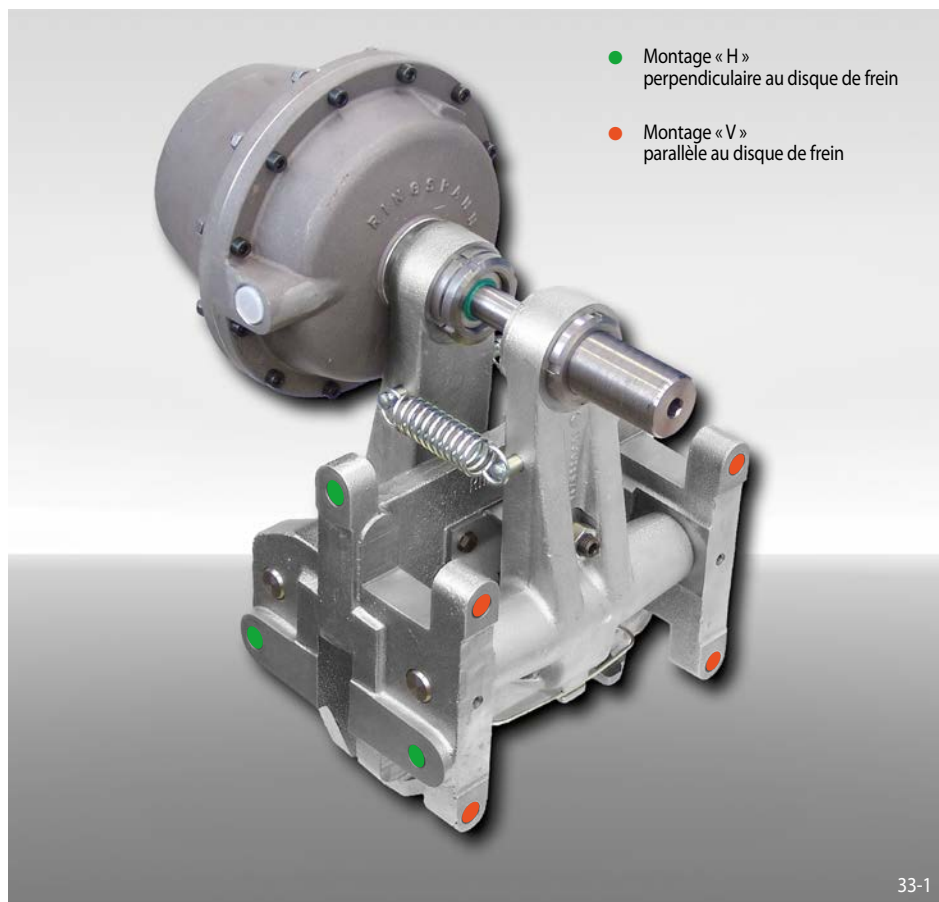
DU 060 FPM - 130 R - 25

	Pince de frein DU 060 FPM							
	avec vérin 111	avec vérin 122	avec vérin 130	avec vérin 135	avec vérin 140	avec vérin 150	avec vérin 155	avec vérin 160
Diamètre du disque de frein mm	Couple de freinage Nm	Couple de freinage Nm	Couple de freinage Nm	Couple de freinage Nm	Couple de freinage Nm	Couple de freinage Nm	Couple de freinage Nm	Couple de freinage Nm
630	4900	6300	2700	5400	7800	7300	10300	13000
710	5600	7300	3100	6200	9000	8500	12000	15500
800	6500	8400	3600	7200	10300	9700	14000	17500
900	7400	9700	4100	8300	11900	11200	16000	20500
1000	8400	10900	4700	9300	13500	12500	18000	23000
1250	10700	14000	6000	12000	17000	16000	23000	29500
1600	14000	18500	7800	16000	22500	21000	30000	38500
Force de serrage	24000 N	31000 N	13200 N	26500 N	38000 N	36000 N	51000 N	65000 N
Pression d'air	min. 5 bar max. 8 bar	min. 6,5 bar max. 8 bar	min. 2,8 bar max. 8,5 bar	min. 5,5 bar max. 8,5 bar	min. 8,5 bar max. 10 bar	min. 4,5 bar max. 8,5 bar	min. 5,5 bar max. 8,5 bar	min. 7,6 bar max. 8,5 bar
Volume d'air par cycle	max. 80 cm ³	max. 80 cm ³	max. 200 cm ³	max. 200 cm ³	max. 200 cm ³	max. 400 cm ³	max. 400 cm ³	max. 400 cm ³
Poids	60 kg	60 kg	62 kg	62 kg	62 kg	70 kg	70 kg	70 kg

Les couples donnés dans ce tableau sont calculés avec un coefficient de friction théorique de 0,4.

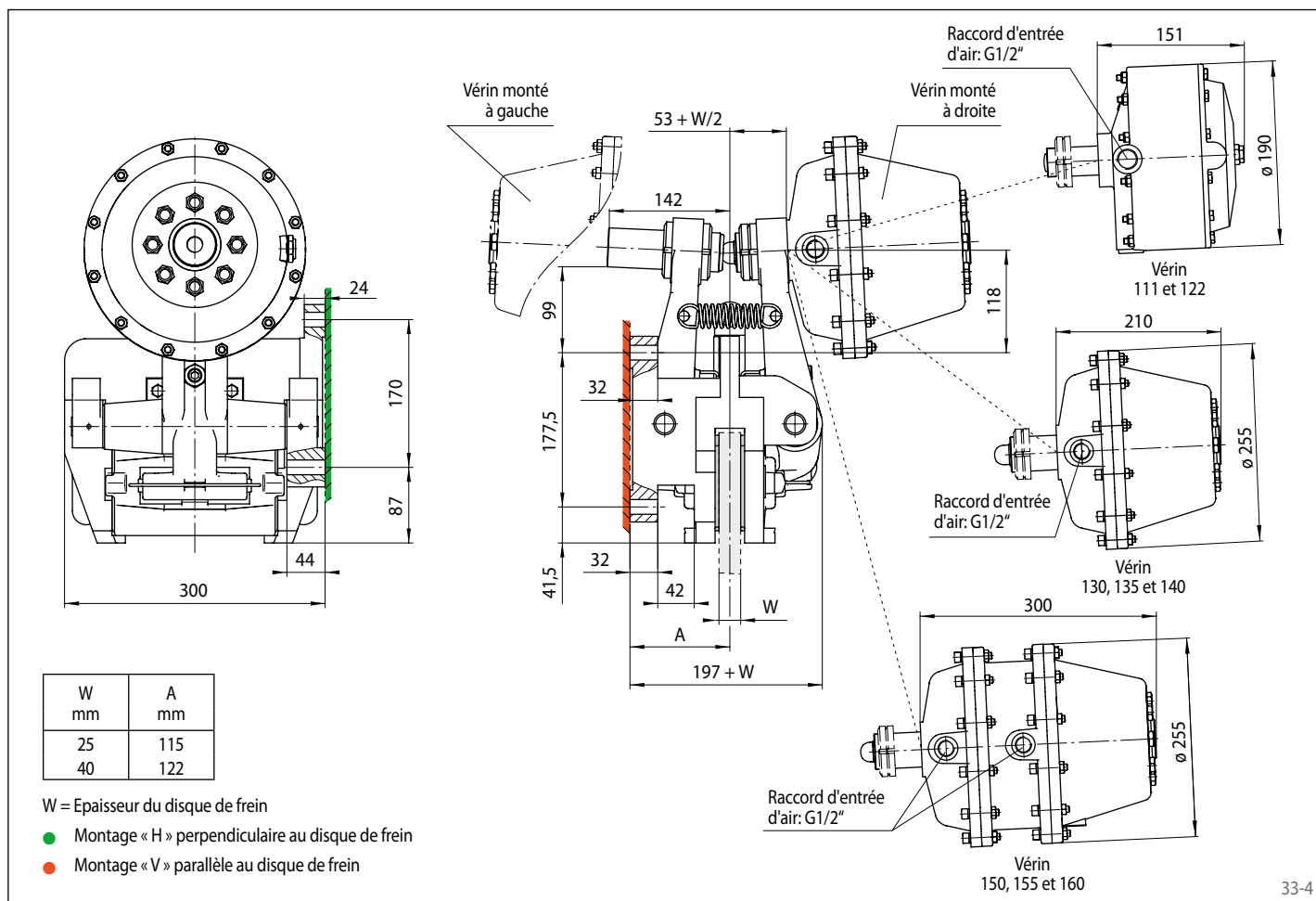
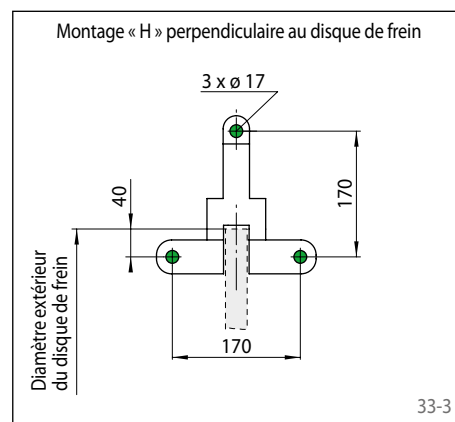
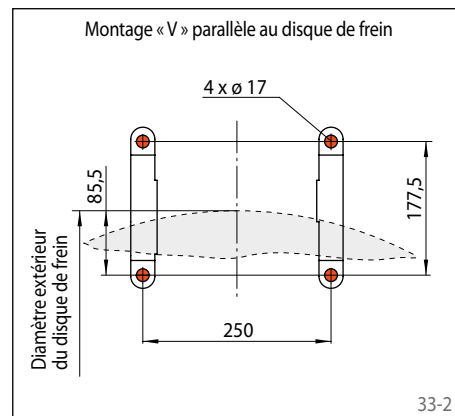
Pince de frein DU 060 FPM

serrage par ressort – desserrage pneumatique



- Montage « H »
perpendiculaire au disque de frein
- Montage « V »
parallèle au disque de frein

Plan de la semelle de fixation



W mm	A mm
25	115
40	122

W = Épaisseur du disque de frein

- Montage « H » perpendiculaire au disque de frein
- Montage « V » parallèle au disque de frein



35-1

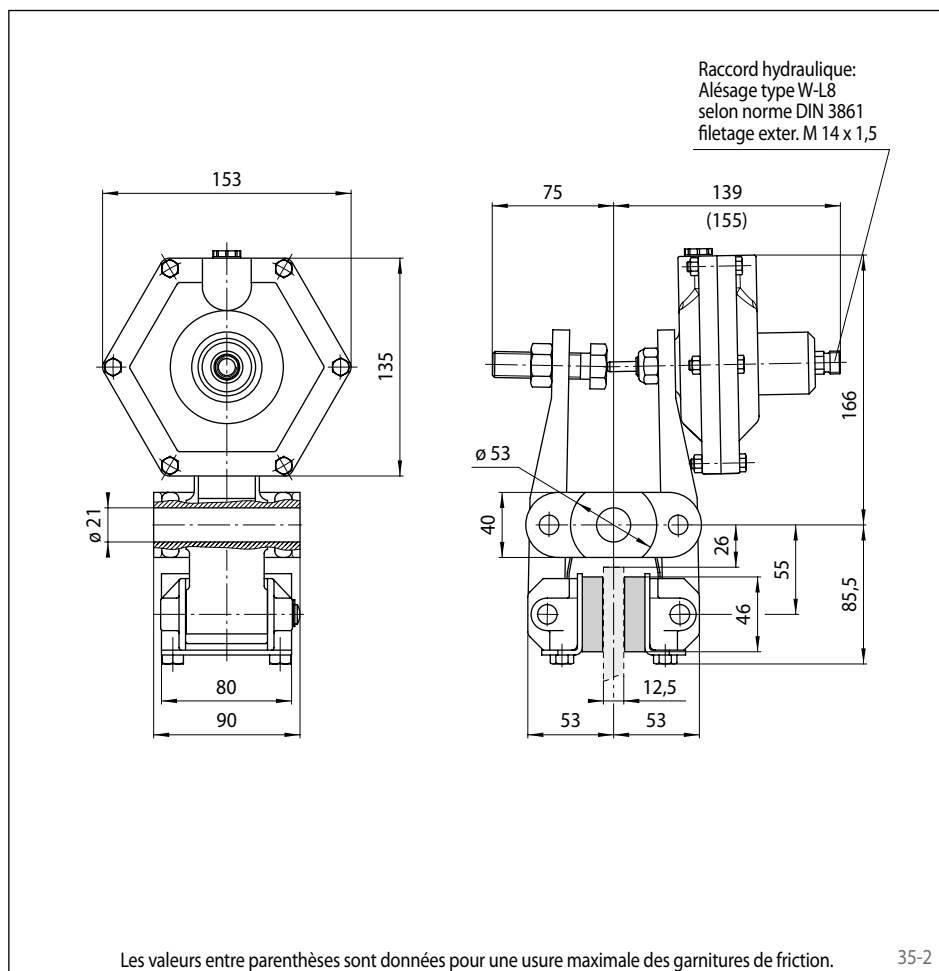
Caractéristiques

Caractéristiques	Code
Pince de frein	D
Montage perpendiculaire au disque	H
Taille 020	020
Serrage par ressort	F
Desserrage hydraulique	H
Compensation manuelle de l'usure des garnitures	M
Vérin 210	210
Vérin monté à droite ou à gauche, peut être inversé en retournant le frein au montage	U
Épaisseur du disque 12,5 mm	12

Exemple de commande

Pince de frein DH 020 FHM, vérin 210, vérin peut être monté à droite ou à gauche, épaisseur du disque 12,5 mm:

DH 020 FHM - 210 U - 12



Les valeurs entre parenthèses sont données pour une usure maximale des garnitures de friction.

35-2

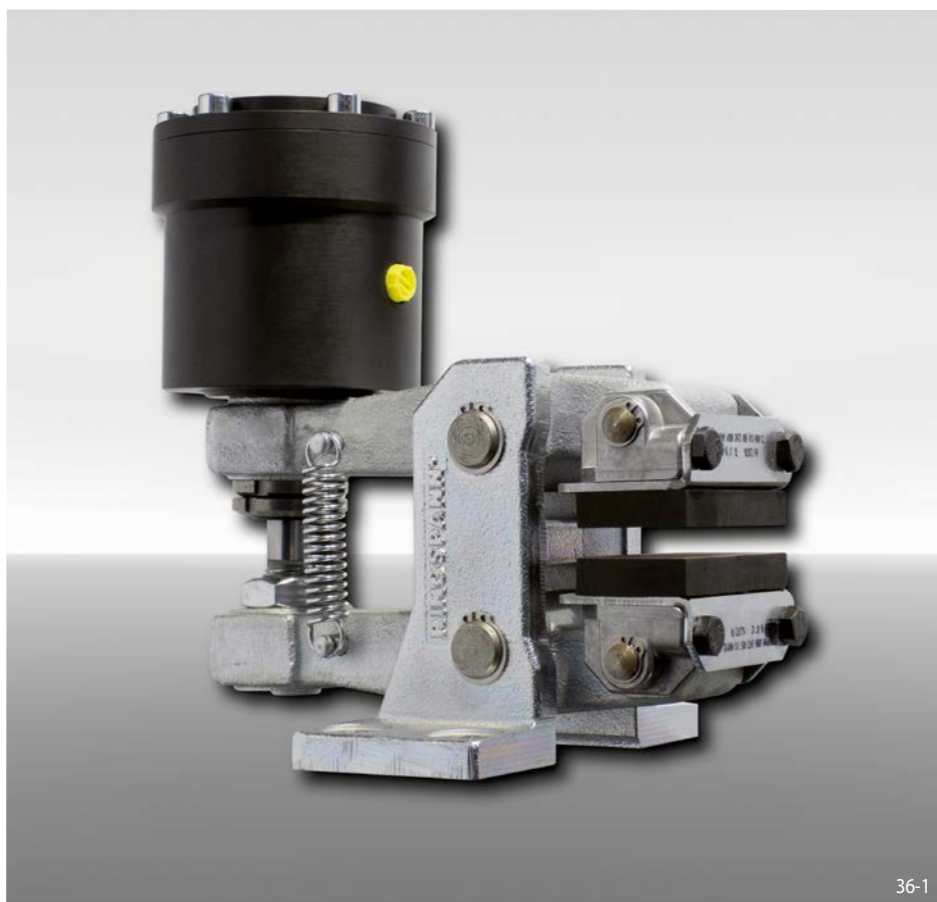
Données techniques

Pince de frein DH 020 FHM avec vérin 210	
Diamètre du disque de frein	Couple de freinage
mm	Nm
200	200
250	270
300	340
355	420
430	520
520	650
Force de serrage	3 500 N
Pression d'huile	min. 65 bar max. 100 bar
Volume d'huile	max. 2,5 cm ³
Poids	5,4 kg

Les couples donnés dans ce tableau sont calculés avec un coefficient de friction théorique de 0,4.

Pince de frein DV 030 FHM

serrage par ressort – desserrage hydraulique



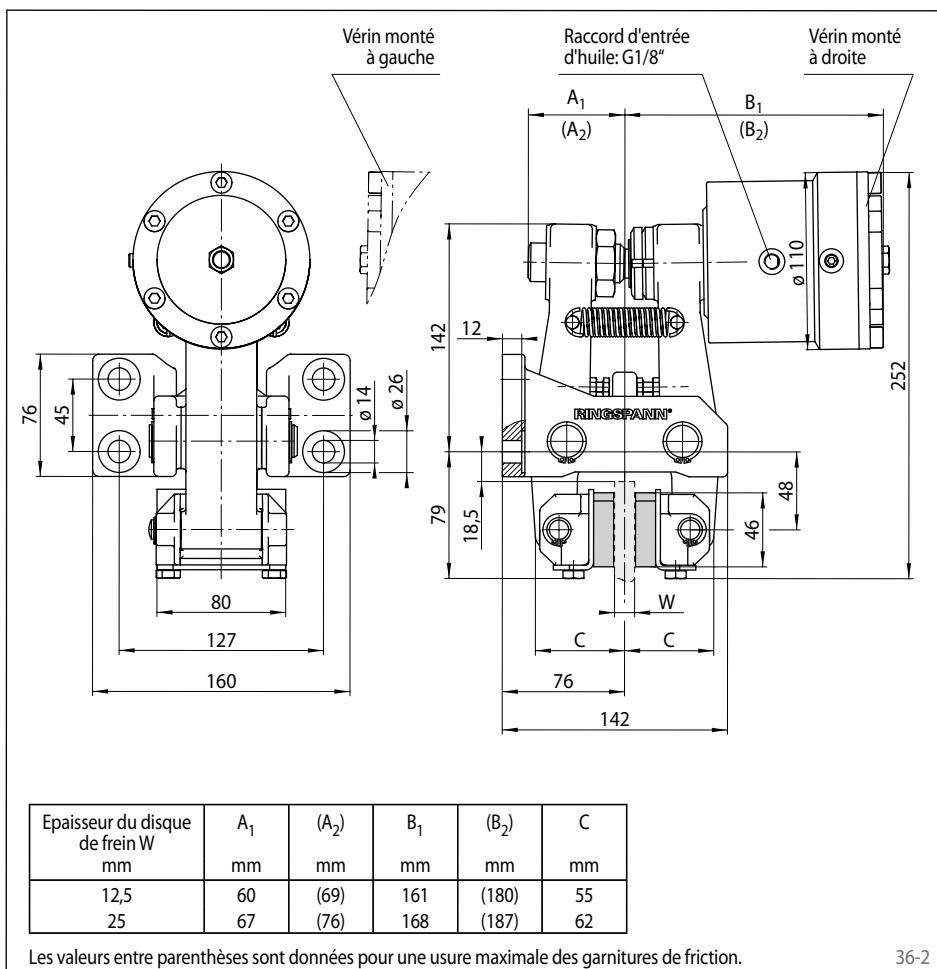
Caractéristiques

Caractéristique	Code
Pince de frein	D
Montage parallèle au disque	V
Taille 030	030
Serrage par ressort	F
Desserrage hydraulique	H
Compensation manuelle de l'usure des garnitures	M
Vérin 250	250
Vérin monté à droite ou à gauche	R L
Épaisseur du disque 12,5 mm ou 25 mm	12 25

Exemple de commande

Pince de frein DV 030 FHM, vérin 250, vérin monté à droite, épaisseur du disque 12,5 mm:

DV 030 FHM - 250 R - 12



Données techniques

Pince de frein DV 030 FHM avec vérin 250	
Diamètre du disque de frein	Couple de freinage
mm	Nm
200	620
250	840
300	1100
355	1300
430	1600
520	2000
Force de serrage	11 000 N
Pression d'huile	min. 40 bar max. 120 bar
Volume d'huile	max. 6 cm ³
Poids	14,5 kg

Les couples donnés dans ce tableau sont calculés avec un coefficient de friction théorique de 0,4.

Pince de frein DH 030 FHM

serrage par ressort – desserrage hydraulique



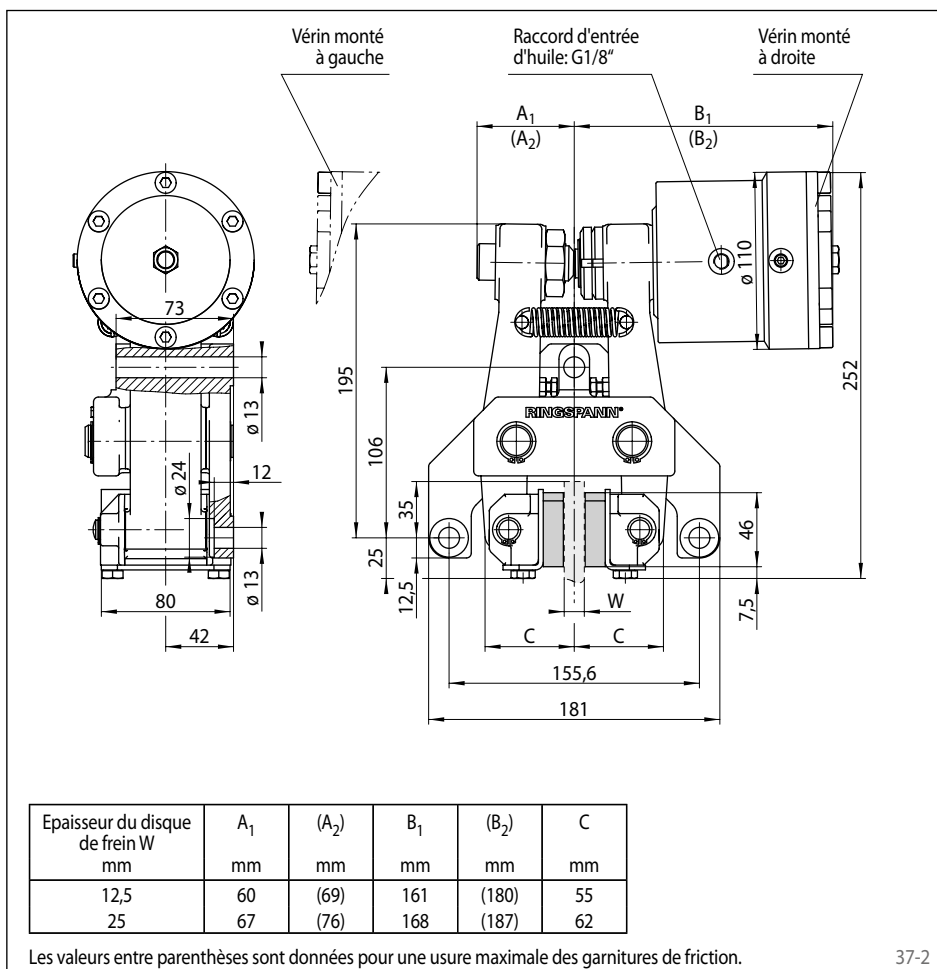
Caractéristiques

Caractéristique	Code
Pince de frein	D
Montage perpendiculaire au disque	H
Taille 030	030
Serrage par ressort	F
Desserrage hydraulique	H
Compensation manuelle de l'usure des garnitures	M
Vérin 250	250
Vérin monté à droite ou à gauche	R L
Épaisseur du disque 12,5 mm ou 25 mm	12 25

Exemple de commande

Pince de frein DH 030 FHM, vérin 250, vérin monté à droite, épaisseur du disque 12,5 mm:

DH 030 FHM - 250 R - 12



Données techniques

Pince de frein DH 030 FHM avec vérin 250	
Diamètre du disque de frein	Couple de freinage
mm	Nm
200	620
250	840
300	1 100
355	1 300
430	1 600
520	2 000
Force de serrage	11 000 N
Pression d'huile	min. 40 bar max. 120 bar
Volume d'huile	max. 6 cm ³
Poids	14,5 kg

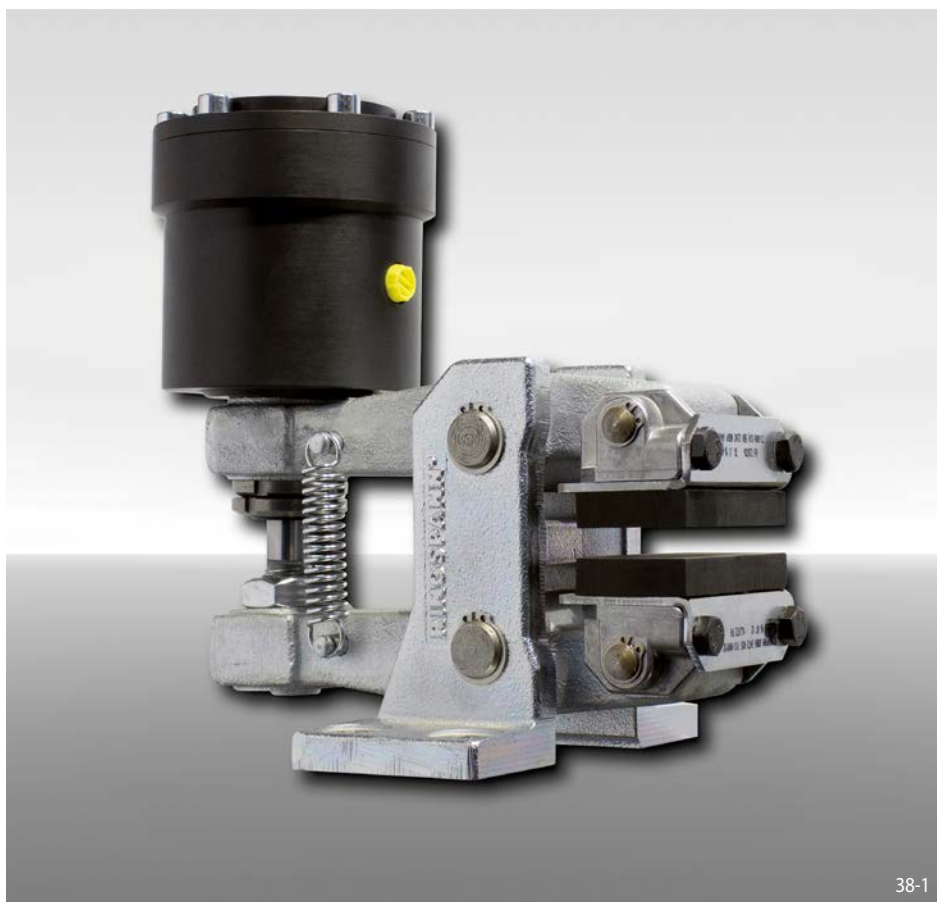
Les couples donnés dans ce tableau sont calculés avec un coefficient de friction théorique de 0,4.

37-1

37-2

Pince de frein DV 030 FHA

serrage par ressort – desserrage hydraulique



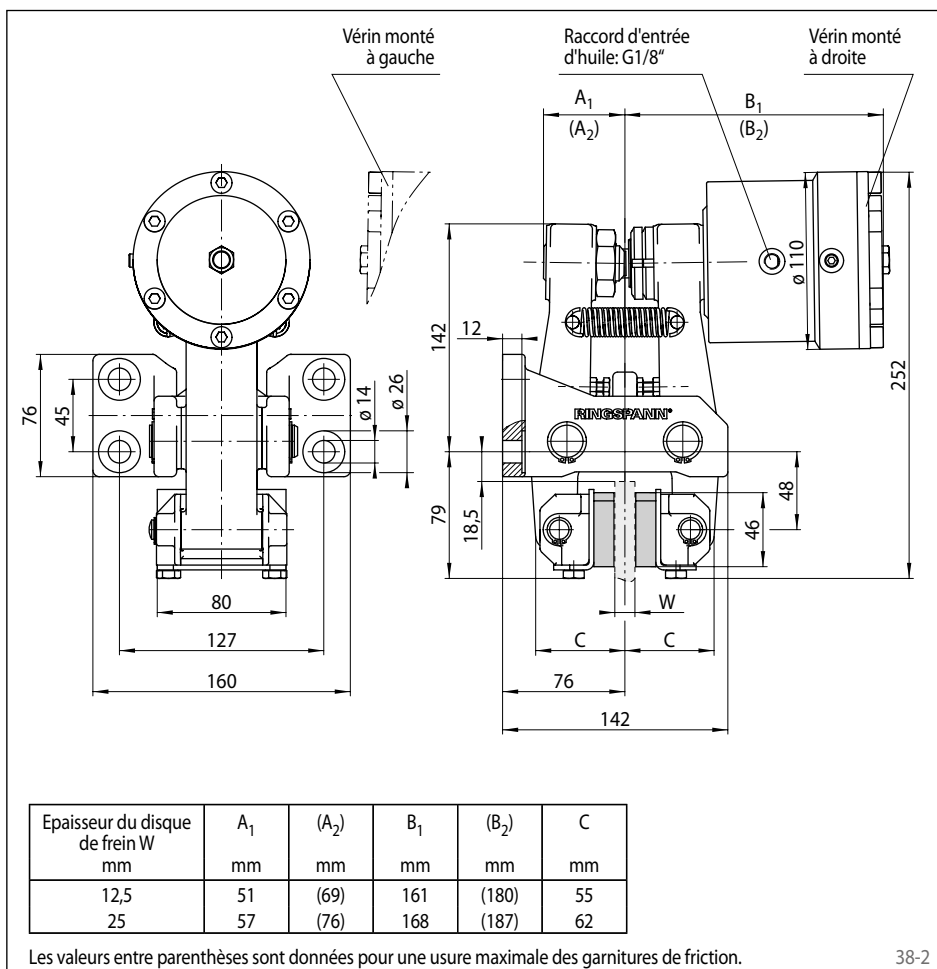
Caractéristiques

Caractéristique	Code
Pince de frein	D
Montage parallèle au disque	V
Taille 030	030
Serrage par ressort	F
Desserrage hydraulique	H
Compensation automatique de l'usure des garnitures	A
Vérin 240	240
Vérin monté à droite ou à gauche	R L
Épaisseur du disque 12,5 mm ou 25 mm	12 25

Exemple de commande

Pince de frein DV 030 FHA, vérin 240, vérin monté à droite, épaisseur du disque 12,5 mm:

DV 030 FHA - 240 R - 12



Données techniques

Pince de frein DV 030 FHA avec vérin 240	
Diamètre du disque de frein	Couple de freinage
mm	Nm
200	620
250	840
300	1100
355	1300
430	1600
520	2000
Force de serrage	11 000 N
Pression d'huile	min. 40 bar max. 120 bar
Volume d'huile	max. 6 cm ³
Poids	14,2 kg

Les couples donnés dans ce tableau sont calculés avec un coefficient de friction théorique de 0,4.

Pince de frein DH 030 FHA

serrage par ressort – desserrage hydraulique



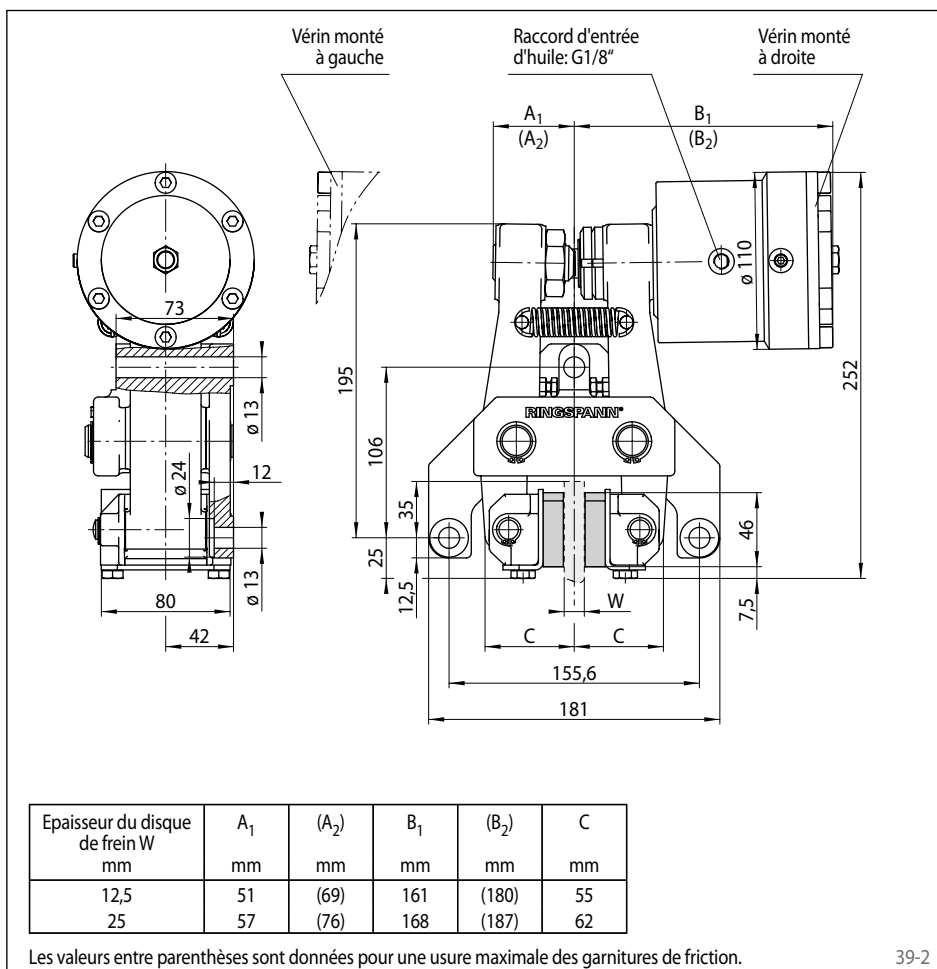
Caractéristiques

Caractéristique	Code
Pince de frein	D
Montage perpendiculaire au disque	H
Taille 030	030
Serrage par ressort	F
Desserrage hydraulique	H
Compensation automatique de l'usure des garnitures	A
Vérin 240	240
Vérin monté à droite ou à gauche	R L
Epaisseur du disque 12,5 mm ou 25 mm	12 25

Exemple de commande

Pince de frein DH 030 FHA, vérin 240, vérin monté à droite, épaisseur du disque 12,5 mm:

DH 030 FHA - 240 R - 12



Données techniques

Pince de frein DH 030 FHA avec vérin 240	
Diamètre du disque de frein (mm)	Couple de freinage (Nm)
200	620
250	840
300	1100
355	1300
430	1600
520	2000
Force de serrage	11 000 N
Pression d'huile	min. 40 bar max. 120 bar
Volume d'huile	max. 6 cm ³
Poids	13,8 kg

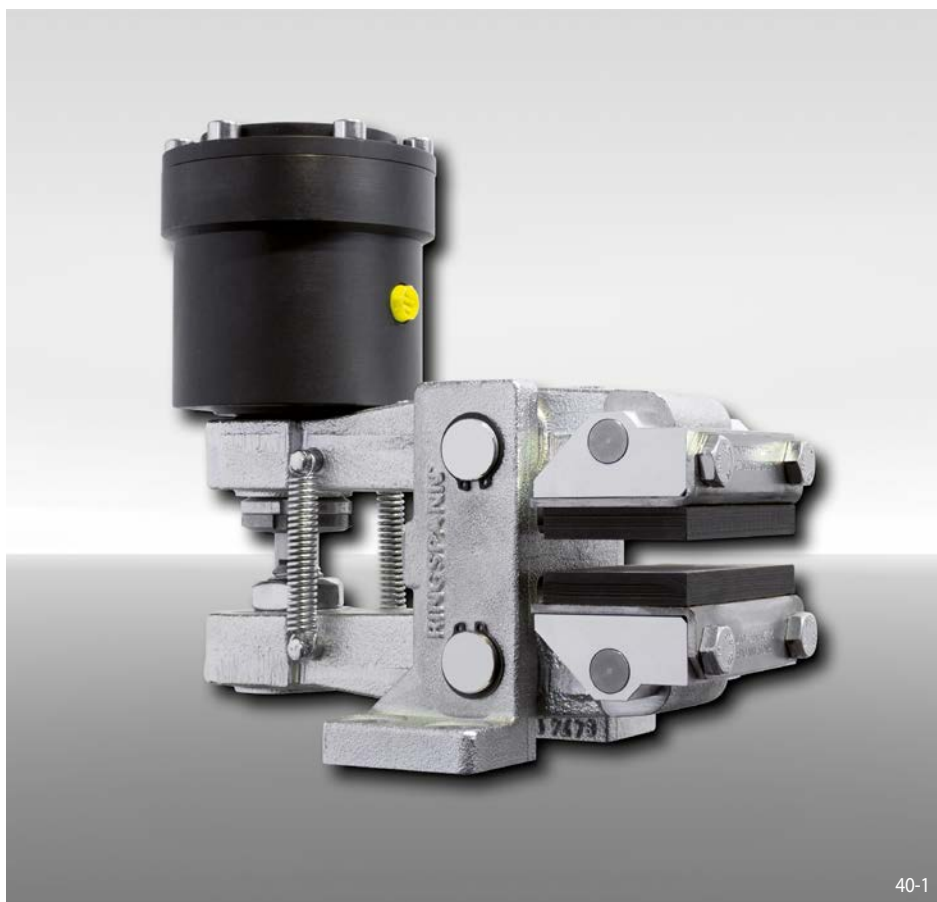
Les couples donnés dans ce tableau sont calculés avec un coefficient de friction théorique de 0,4.

39-1

39-2

Pince de frein DV 035 FHM

serrage par ressort – desserrage hydraulique



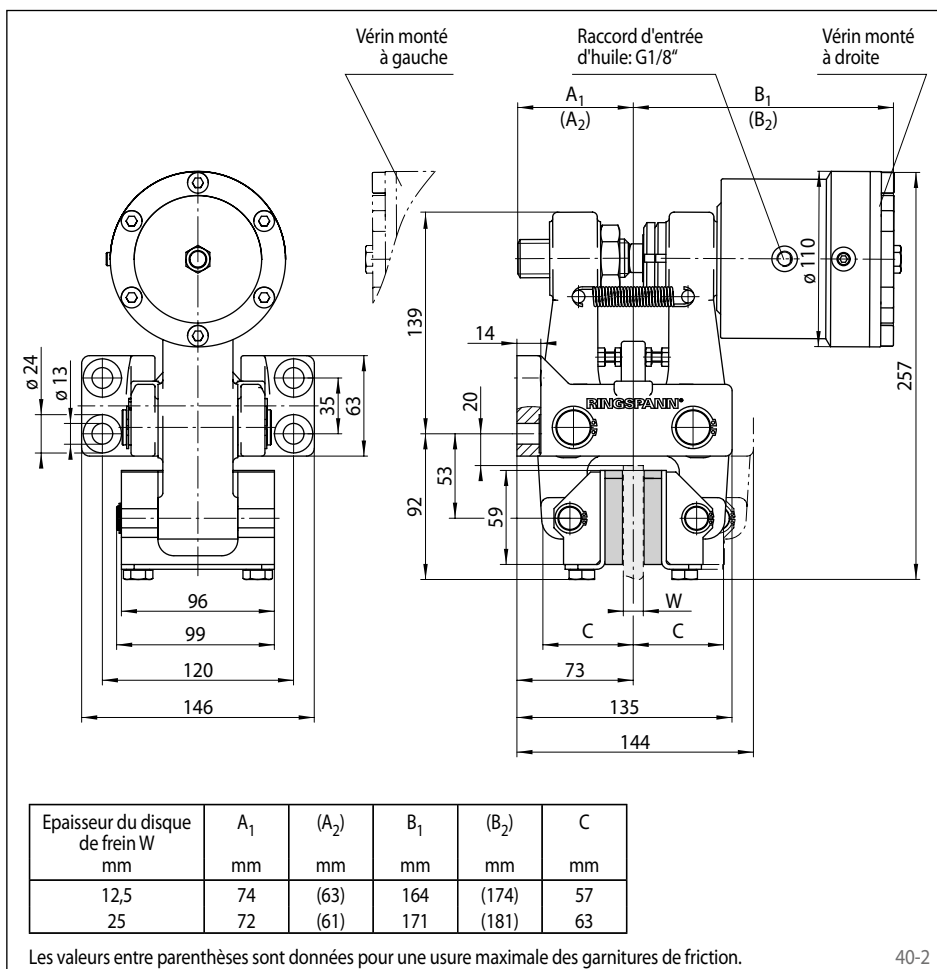
Caractéristiques

Caractéristique	Code
Pince de frein	D
Montage parallèle au disque	V
Taille 035	035
Serrage par ressort	F
Desserrage hydraulique	H
Compensation manuelle de l'usure des garnitures	M
Vérin 270	270
Vérin monté à droite ou à gauche	R L
Épaisseur du disque 12,5 mm ou 25 mm	12 25

Exemple de commande

Pince de frein DV 035 FHM, vérin 270, vérin monté à droite, épaisseur du disque 12,5 mm:

DV 035 FHM - 270 R - 12



Données techniques

Pince de frein DV 035 FHM avec vérin 270	
Diamètre du disque de frein mm	Couple de freinage Nm
300	1500
355	1850
430	2350
520	3000
630	3600
710	4100
800	4700
Force de serrage	16000 N
Pression d'huile	min. 55 bar max. 120 bar
Volume d'huile	max. 6 cm ³
Poids	13,7 kg

Les couples donnés dans ce tableau sont calculés avec un coefficient de friction théorique de 0,4.

40-1

40-2

Pince de frein DH 035 FHM

serrage par ressort – desserrage hydraulique



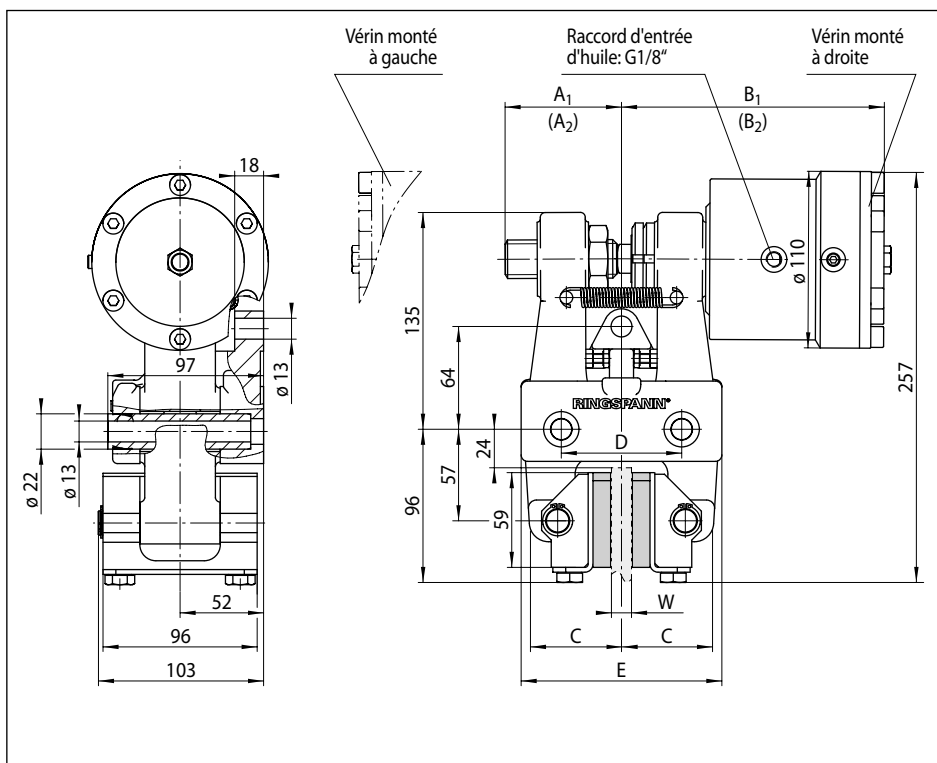
Caractéristiques

Caractéristique	Code
Pince de frein	D
Montage perpendiculaire au disque	H
Taille 035	035
Serrage par ressort	F
Desserrage hydraulique	H
Compensation manuelle de l'usure des garnitures	M
Vérin 270	270
Vérin monté à droite ou à gauche	R L
Épaisseur du disque 12,5 mm ou 25 mm	12 25

Exemple de commande

Pince de frein DH 035 FHM, vérin 270, vérin monté à droite, épaisseur du disque 12,5 mm:

DH 035 FHM - 270 R - 12



Données techniques

Pince de frein DH 035 FHM avec vérin 270	
Diamètre du disque de frein	Couple de freinage
mm	Nm
300	1500
355	1850
430	2350
520	3000
630	3600
710	4100
800	4700
Force de serrage	16000 N
Pression d'huile	min. 55 bar max. 120 bar
Volume d'huile	max. 6 cm ³
Poids	13,9 kg

Les couples donnés dans ce tableau sont calculés avec un coefficient de friction théorique de 0,4.

Épaisseur du disque de frein W	A ₁	(A ₂)	B ₁	(B ₂)	C	D	E
mm	mm	mm	mm	mm	mm	mm	mm
12,5	74	(63)	164	(174)	57	75	125
25	72	(61)	171	(181)	63	84	131

Les valeurs entre parenthèses sont données pour une usure maximale des garnitures de friction.

41-2

Pince de frein DV 035 FHA

serrage par ressort – desserrage hydraulique



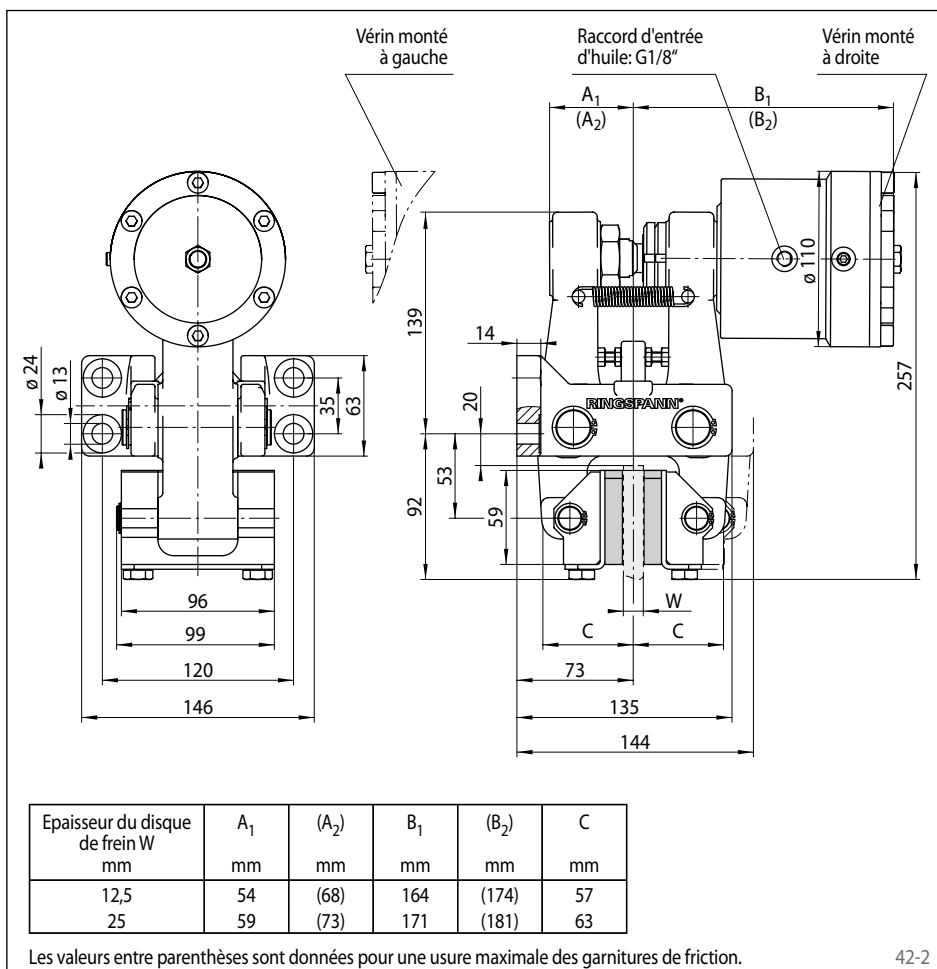
Caractéristiques

Caractéristique	Code
Pince de frein	D
Montage parallèle au disque	V
Taille 035	035
Serrage par ressort	F
Desserrage hydraulique	H
Compensation automatique de l'usure des garnitures	A
Vérin 260	260
Vérin monté à droite ou à gauche	R L
Épaisseur du disque 12,5 mm ou 25 mm	12 25

Exemple de commande

Pince de frein DV 035 FHA, vérin 260, vérin monté à droite, épaisseur du disque 12,5 mm:

DV 035 FHA - 260 R - 12



Données techniques

Pince de frein DV 035 FHA avec vérin 260	
Diamètre du disque de frein	Couple de freinage
mm	Nm
300	1500
355	1850
430	2350
520	3000
630	3600
710	4100
800	4700
Force de serrage	16000 N
Pression d'huile	min. 55 bar max. 120 bar
Volume d'huile	max. 6 cm ³
Poids	13,9 kg

Les couples donnés dans ce tableau sont calculés avec un coefficient de friction théorique de 0,4.

42-1

42-2

Pince de frein DH 035 FHA

serrage par ressort – desserrage hydraulique



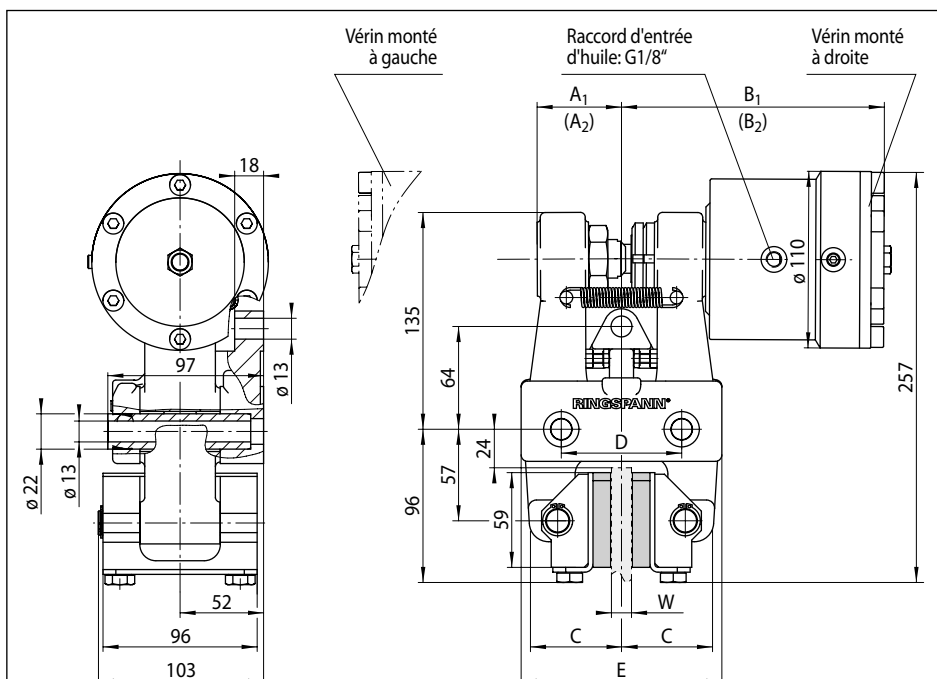
Caractéristiques

Caractéristique	Code
Pince de frein	D
Montage perpendiculaire au disque	H
Taille 035	035
Serrage par ressort	F
Desserrage hydraulique	H
Compensation automatique de l'usure des garnitures	A
Vérin 260	260
Vérin monté à droite ou à gauche	R L
Épaisseur du disque 12,5 mm ou 25 mm	12 25

Exemple de commande

Pince de frein DH 035 FHA, vérin 260, vérin monté à droite, épaisseur du disque 12,5 mm:

DH 035 FHA - 260 R - 12



Données techniques

Pince de frein DH 035 FHA avec vérin 260	
Diamètre du disque de frein mm	Couple de freinage Nm
300	1500
355	1850
430	2350
520	3000
630	3600
710	4100
800	4700
Force de serrage	16000 N
Pression d'huile	min. 55 bar max. 120 bar
Volume d'huile	max. 6 cm ³
Poids	14,1 kg

Les couples donnés dans ce tableau sont calculés avec un coefficient de friction théorique de 0,4.

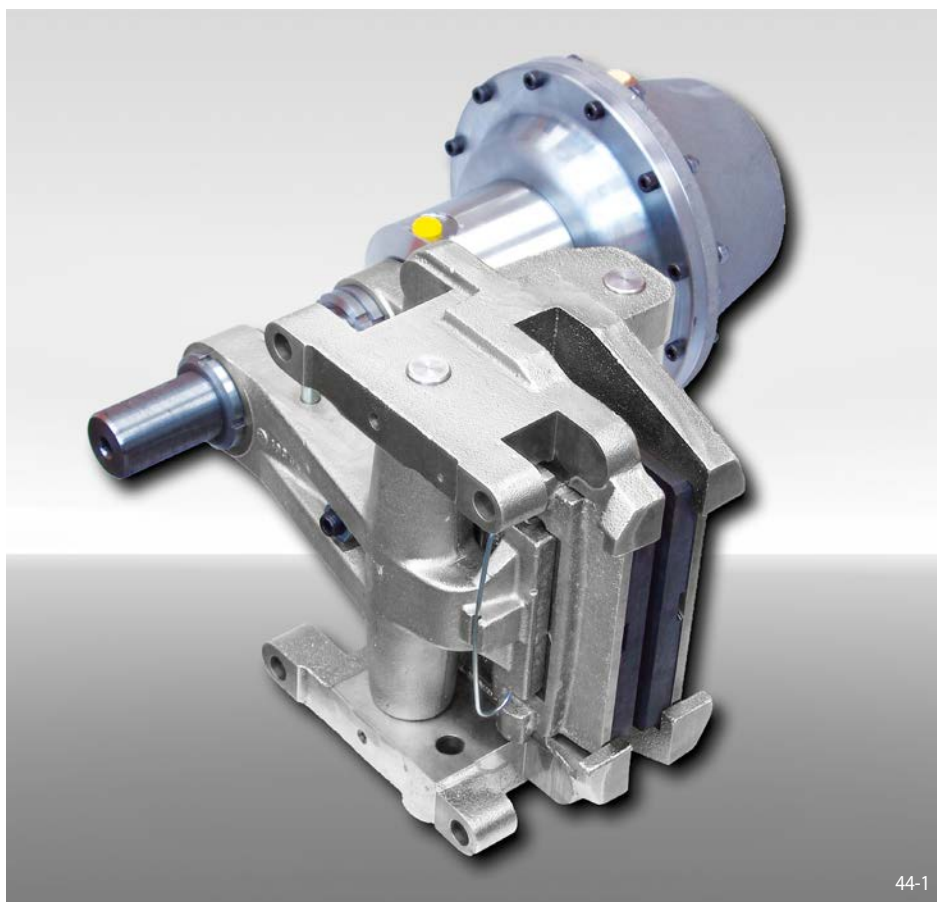
Épaisseur du disque de frein W mm	A ₁ mm	(A ₂) mm	B ₁ mm	(B ₂) mm	C mm	D mm	E mm
12,5	54	(68)	164	(174)	57	75	125
25	59	(73)	171	(181)	63	84	131

Les valeurs entre parenthèses sont données pour une usure maximale des garnitures de friction.

43-2

Pince de frein DU 060 FHM

serrage par ressort – desserrage hydraulique



Caractéristiques

Caractéristique	Code
Pince de frein	D
Montage parallèle ou perpendiculaire au disque	U
Taille 060	060
Serrage par ressort	F
Desserrage hydraulique	H
Compensation manuelle de l'usure des garnitures	M
Disponible avec vérin 340, 350, 360 ou 370	340 à 370
Vérin monté à droite ou à gauche	R L
Épaisseur du disque 25 mm ou 40 mm	25 40

Exemple de commande

Pince de frein DU 060 FHM, vérin 340, vérin monté à droite, épaisseur du disque 25 mm:



DU 060 FHM - 340 R - 25

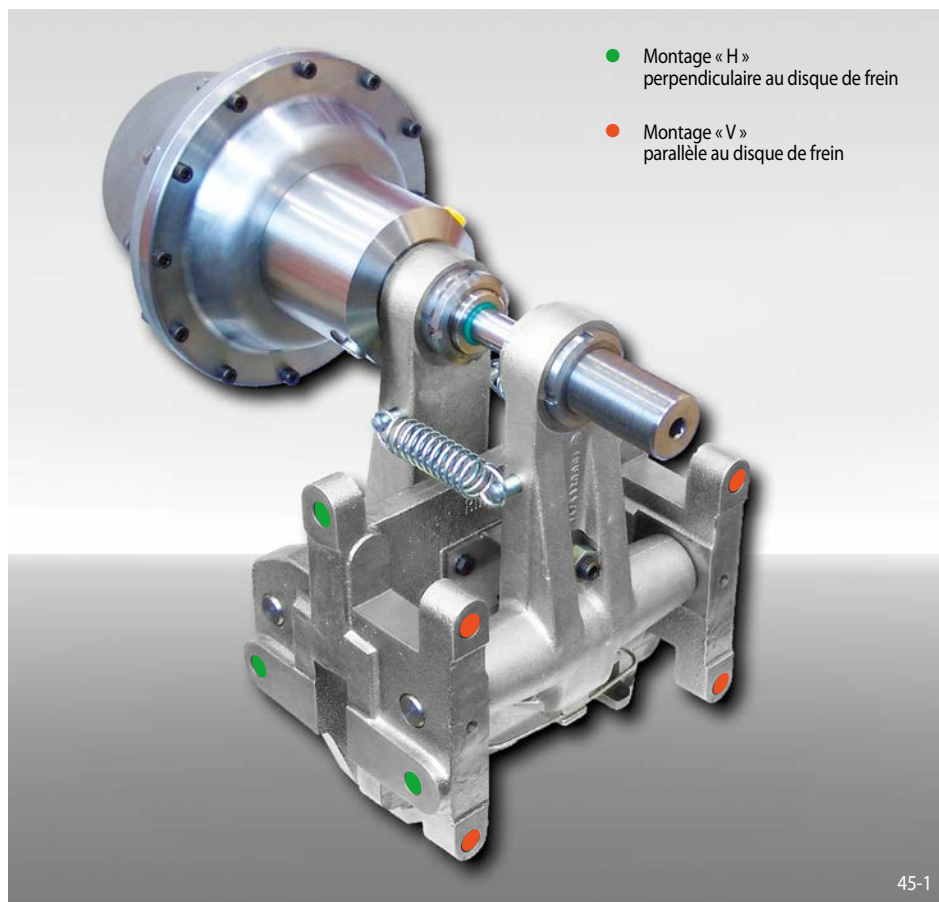
Données techniques

	Pince de frein DU 060 FHM			
	avec vérin 340	avec vérin 350	avec vérin 360	avec vérin 370
Diamètre du disque de frein	Couple de freinage	Couple de freinage	Couple de freinage	Couple de freinage
mm	Nm	Nm	Nm	Nm
630	2700	5400	7800	13500
710	3100	6200	9000	15500
800	3600	7200	10300	17500
900	4100	8300	11900	20500
1000	4700	9300	13400	23000
1250	6000	12000	17000	29500
1600	7800	15500	22500	38500
Force de serrage	13200 N	26500 N	38000 N	65000 N
Pression d'huile	min. 20 bar max. 125 bar	min. 30 bar max. 125 bar	min. 50 bar max. 125 bar	min. 80 bar max. 125 bar
Volume d'huile	max. 158 cm ³	max. 158 cm ³	max. 158 cm ³	max. 158 cm ³
Poids	71 kg	71 kg	71 kg	71 kg

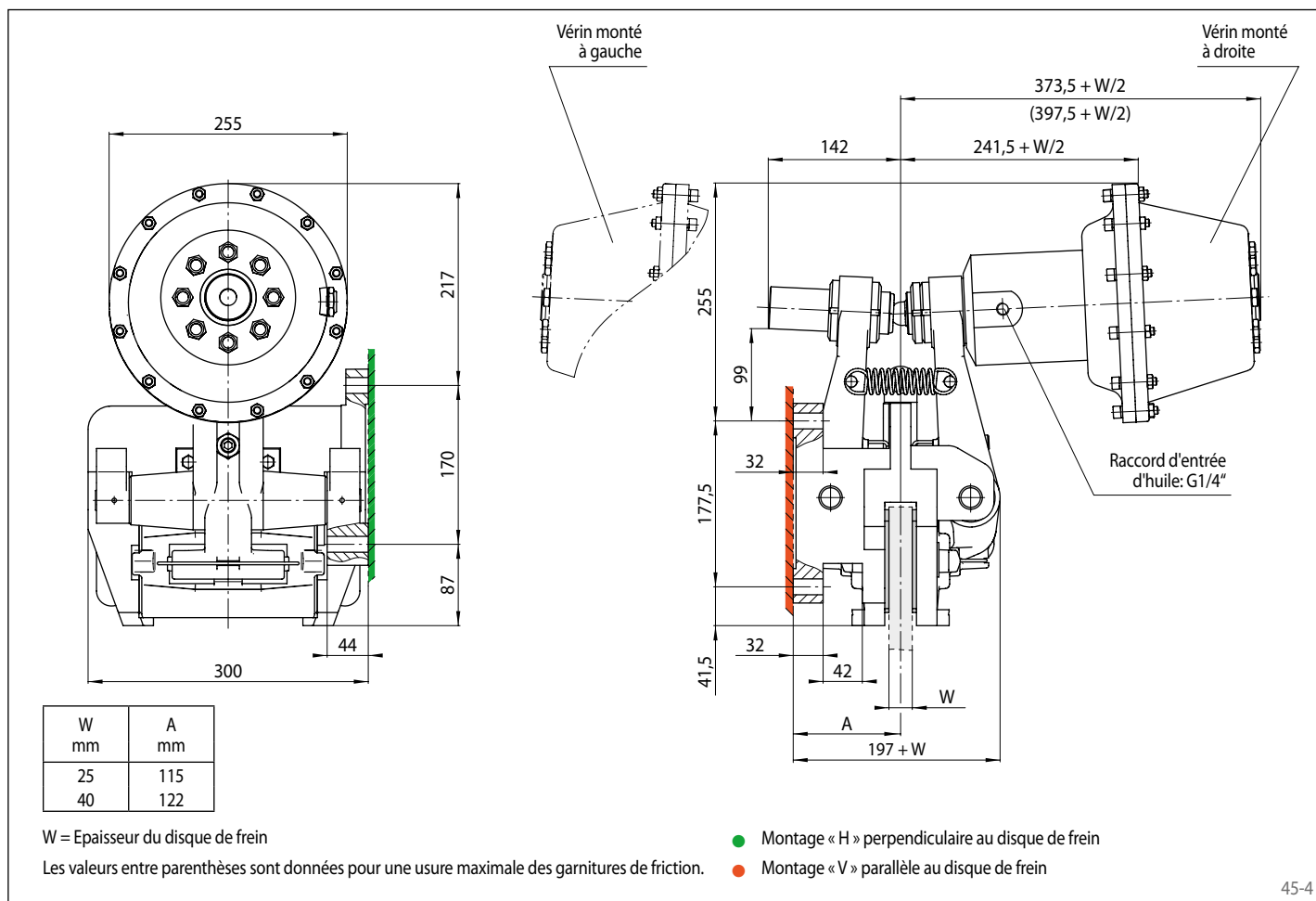
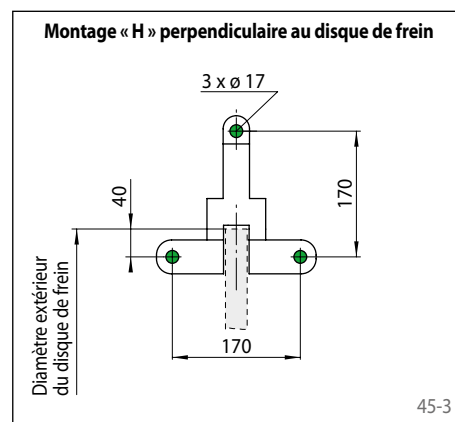
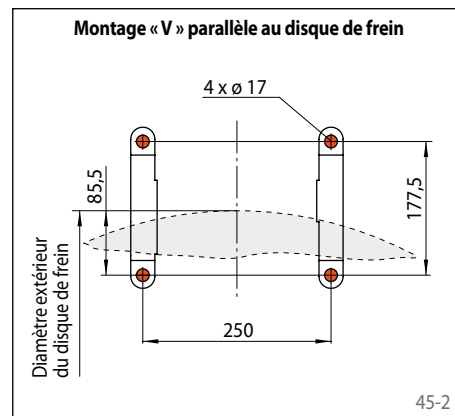
Les couples donnés dans ce tableau sont calculés avec un coefficient de friction théorique de 0,4.

Pince de frein DU 060 FHM

serrage par ressort – desserrage hydraulique



Plan de la semelle de fixation



Pince de frein DV 020 FKM

serrage par ressort – desserrage manuel
par câble de traction



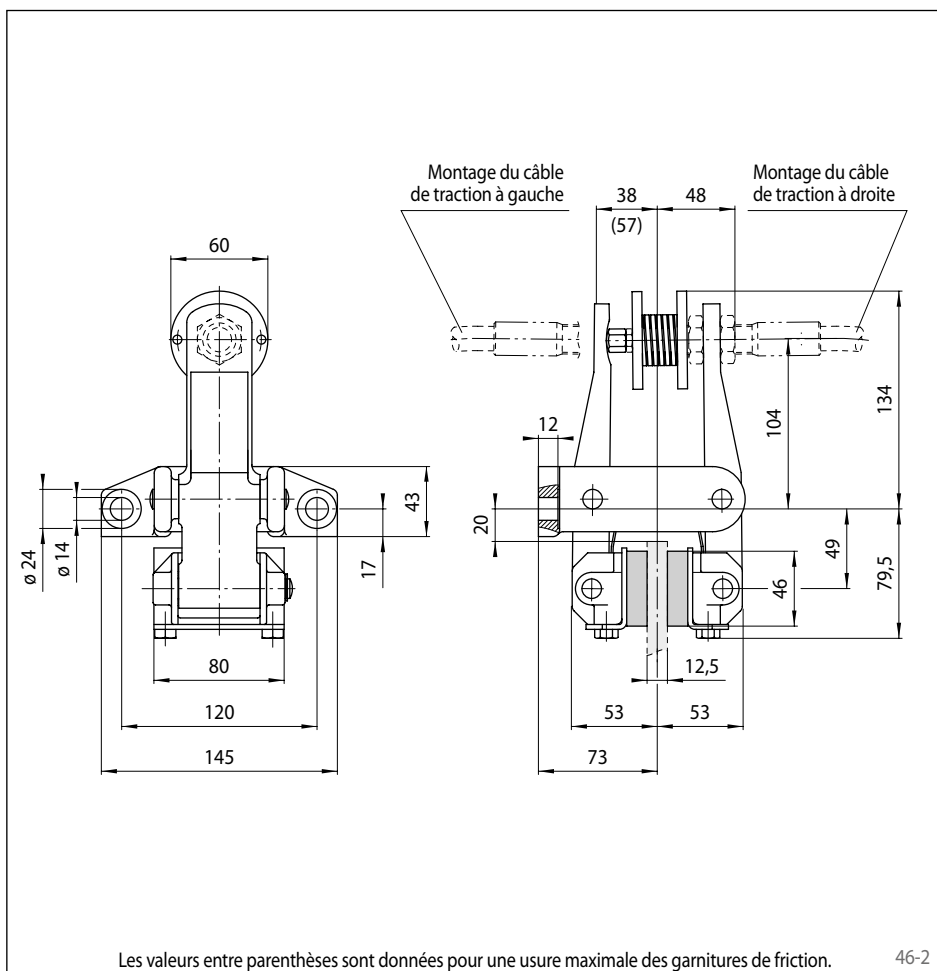
Caractéristiques

Caractéristiques	Code
Pince de frein	D
Montage parallèle au disque	V
Taille 020	020
Serrage par ressort	F
Desserrage manuel	K
Compensation manuelle de l'usure des garnitures	M
Ressort de pression 510	510
Câble de traction monté à droite ou à gauche	R L
Épaisseur du disque 12,5 mm	12

Exemple de commande

Pince de frein DV 020 FKM avec ressort de pression 510, câble monté à droite, épaisseur du disque 12,5 mm:

DV 020 FKM - 510 R - 12



Données techniques

Pince de frein DV 020 FKM avec ressort de pression 510	
Diamètre du disque de frein	Couple de freinage
mm	Nm
200	160
250	210
300	270
355	330
430	410
520	510
Force de serrage	2750 N
Poids	4,4 kg

Les couples donnés dans ce tableau sont calculés avec un coefficient de friction théorique de 0,4.

Accessoires

La pince de frein peut être livrée totalement montée avec le câble de traction RCS® et le levier de commande manuel. Veuillez indiquer la longueur de câble souhaitée.

Pour plus d'informations sur le câble de traction RCS® et le levier de commande manuel, voir page 197.

Pince de frein DH 020 FKM

serrage par ressort – desserrage manuel
par câble de traction



47-1

Caractéristiques

Caractéristique	Code
Pince de frein	D
Montage perpendiculaire au disque	H
Taille 020	020
Serrage par ressort	F
Desserrage manuel	K
Compensation manuelle de l'usure des garnitures	M
Ressort de pression 510	510
Câble de traction monté à droite ou à gauche, peut être inversé en retournant le frein au montage	U
Épaisseur du disque 12,5 mm	12

Exemple de commande

Pince de frein DH 020 FKM avec ressort de pression 510, câble à placer à droite ou à gauche au montage, épaisseur du disque 12,5 mm:

DH 020 FKM - 510 U - 12

Données techniques

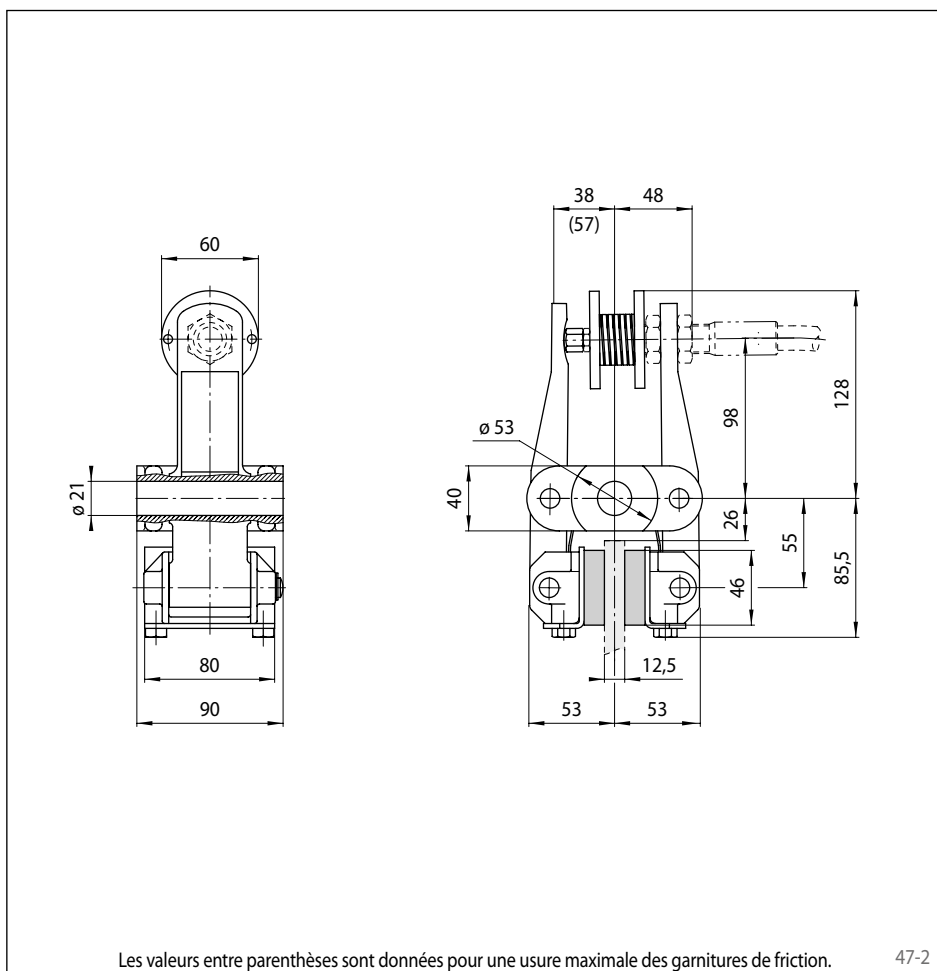
Pince de frein DH 020 FKM avec ressort de pression 510	
Diamètre du disque de frein	Couple de freinage
mm	Nm
200	160
250	210
300	270
355	330
430	410
520	510
Force de serrage	2750 N
Poids	4,4 kg

Les couples donnés dans ce tableau sont calculés avec un coefficient de friction théorique de 0,4.

Accessoires

La pince de frein peut être livrée totalement montée avec le câble de traction RCS® et le levier de commande manuel. Veuillez indiquer la longueur de câble souhaitée.

Pour plus d'informations sur le câble de traction RCS® et le levier de commande manuel, voir page 197.



47-2

Pince de frein DH 005 PFK

serrage pneumatique – desserrage par ressort



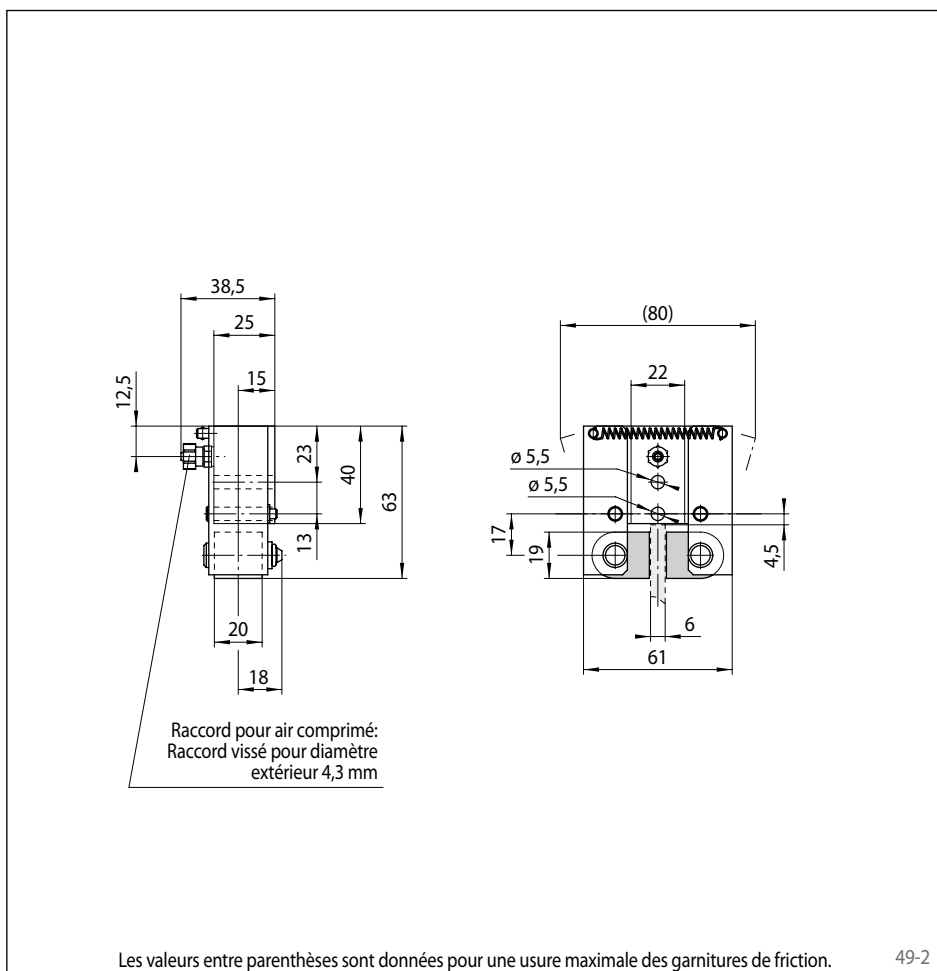
Caractéristiques

Caractéristique	Code
Pince de frein	D
Montage perpendiculaire au disque	H
Taille 005	005
Serrage pneumatique	P
Desserrage par ressort	F
Sans compensation de l'usure des garnitures	K
Vérin à piston 605	605
Piston en position centrale	M
Épaisseur du disque 6 mm	06

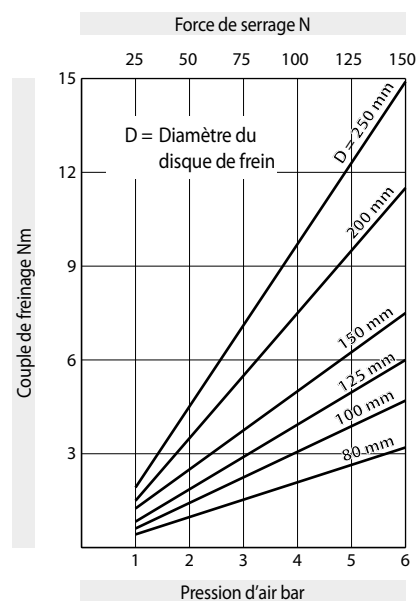
Exemple de commande

Pince de frein DH 005 PFK, vérin à piston 605, Piston en position centrale, épaisseur du disque 6 mm:

DH 005 PFK - 605 M - 06



Données techniques



Les couples donnés dans ce tableau sont calculés avec un coefficient de friction théorique de 0,4.

Pression d'air: max. 6 bar

Volume d'air: max. 3 cm³ par cycle

Poids: 0,4 kg

Pince de frein DH 010 PFK

serrage pneumatique – desserrage par ressort



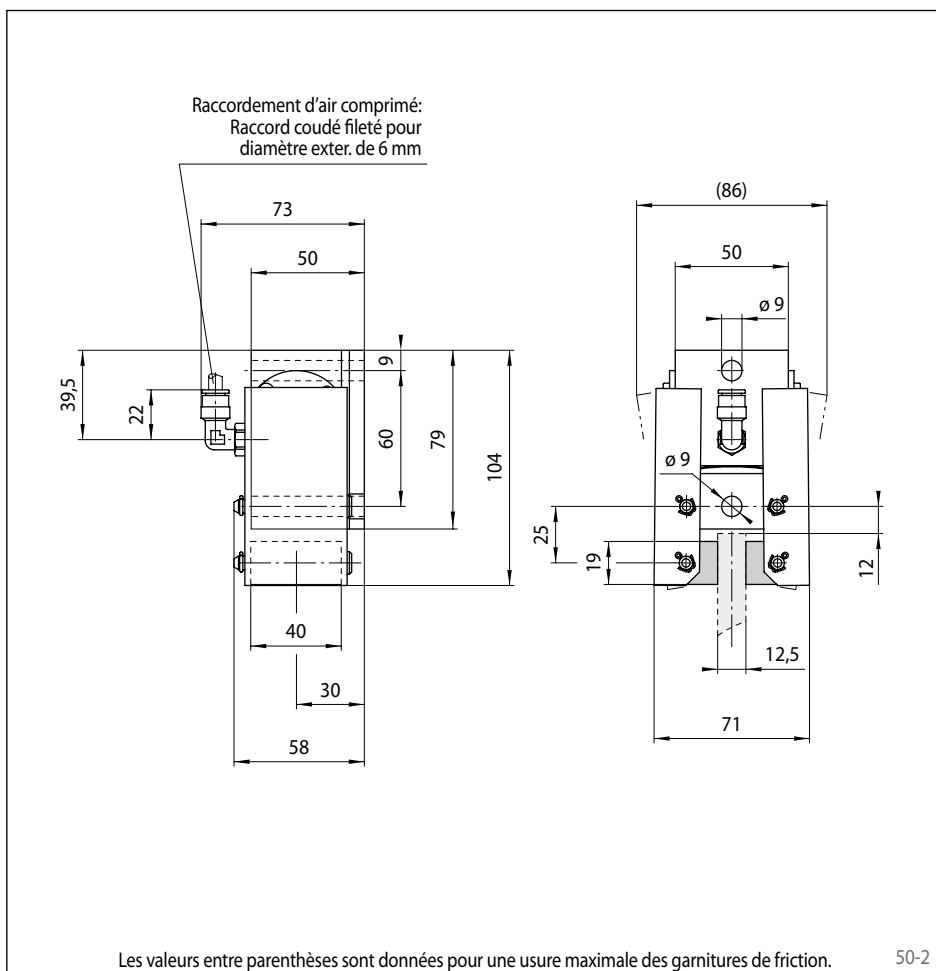
Caractéristiques

Caractéristique	Code
Pince de frein	D
Montage perpendiculaire au disque	H
Taille 010	010
Serrage pneumatique	P
Desserrage par ressort	F
Sans compensation de l'usure des garnitures	K
Vérin à piston 610	610
Piston en position centrale	M
Épaisseur du disque 12,5 mm	12

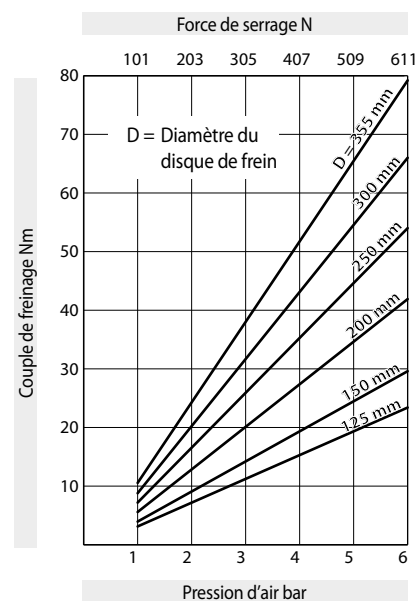
Exemple de commande

Pince de frein DH 010 PFK, vérin à piston 610, piston en position centrale, épaisseur du disque 12,5 mm:

DH 010 PFK - 610 M - 12



Données techniques



Les couples donnés dans ce tableau sont calculés avec un coefficient de friction théorique de 0,4.

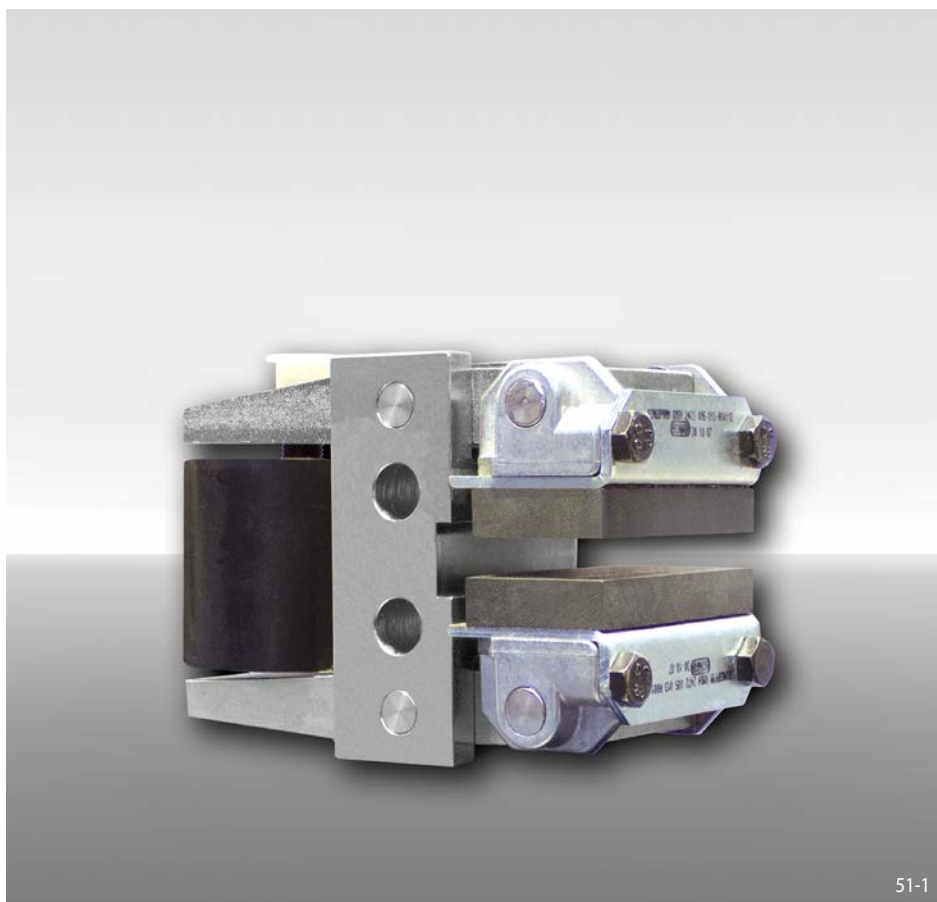
Pression d'air: max. 6 bar

Volume d'air: max. 10 cm³
par cycle

Poids: 1,1 kg

Pince de frein DH 015 PFK

serrage pneumatique – desserrage par ressort



51-1

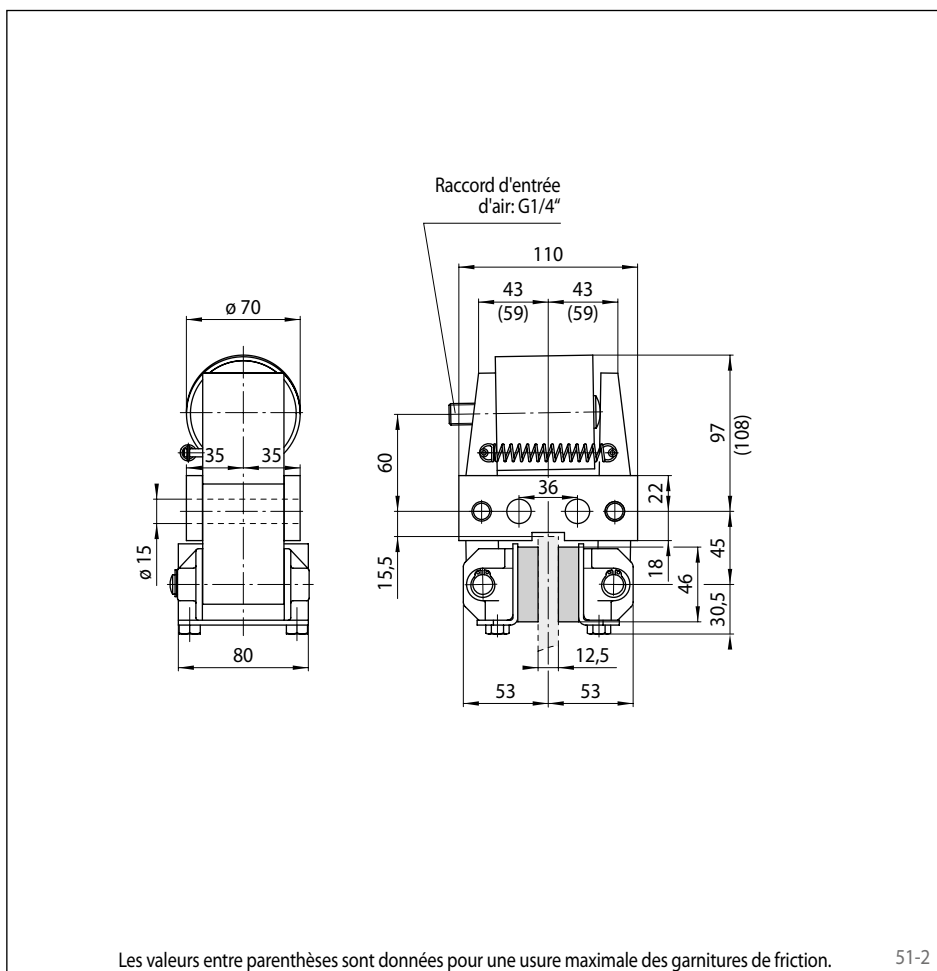
Caractéristiques

Caractéristiques	Code
Pince de frein	D
Montage perpendiculaire au disque	H
Taille 015	015
Serrage pneumatique	P
Desserrage par ressort	F
Sans compensation de l'usure des garnitures	K
Vérin 620	620
Vérin en position centrale	M
Épaisseur du disque 12,5 mm	12

Exemple de commande

Pince de frein DH 015 PFK, vérin 620, vérin en position centrale, épaisseur du disque 12,5 mm:

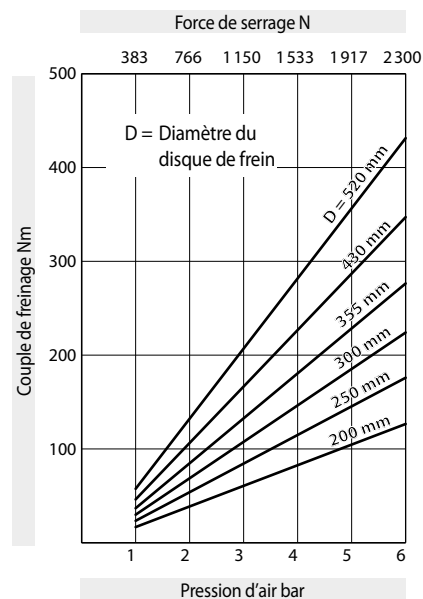
DH 015 PFK - 620 M - 12



Les valeurs entre parenthèses sont données pour une usure maximale des garnitures de friction.

51-2

Données techniques



Les couples donnés dans ce tableau sont calculés avec un coefficient de friction théorique de 0,4.

Pression d'air: max. 6 bar

Volume d'air: max. 124 cm³
par cycle

Poids: 4,6 kg

Pince de frein DV 020 PFK

serrage pneumatique – desserrage par ressort



52-1

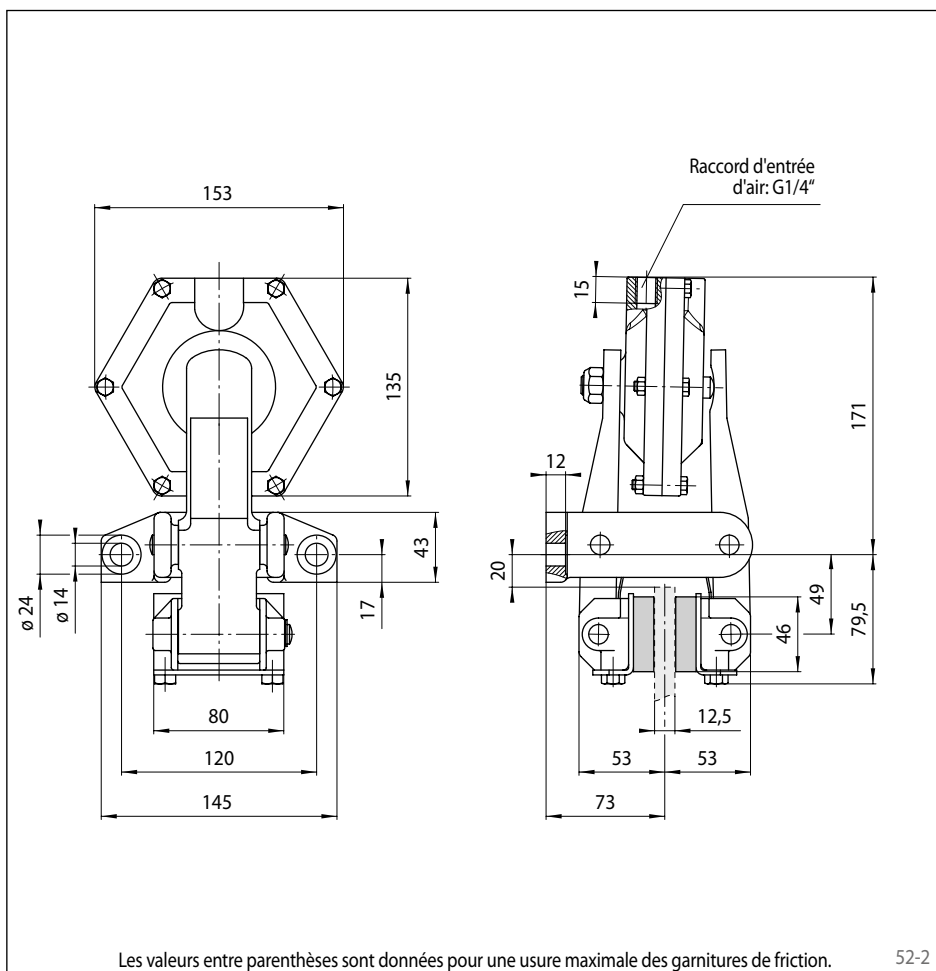
Caractéristiques

Caractéristiques	Code
Pince de frein	D
Montage parallèle au disque	V
Taille 020	020
Serrage pneumatique	P
Desserrage par ressort	F
Sans compensation de l'usure des garnitures	K
Vérin 630	630
Vérin en position centrale	M
Épaisseur du disque 12,5 mm	12

Exemple de commande

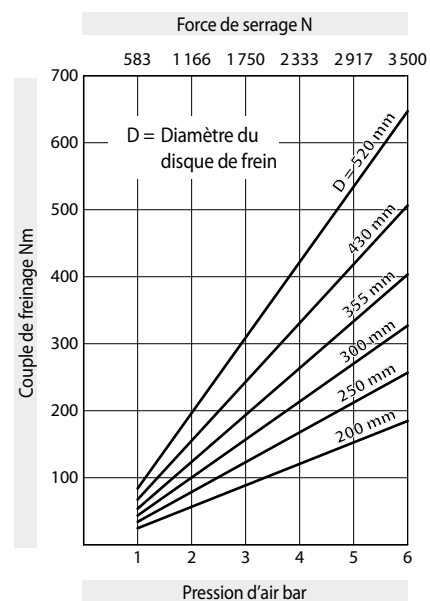
Pince de frein DV 020 PFK, vérin 630, vérin en position centrale, épaisseur du disque 12,5 mm:

DV 020 PFK - 630 M - 12



52-2

Données techniques



Les couples donnés dans ce tableau sont calculés avec un coefficient de friction théorique de 0,4.

Pression d'air: max. 6 bar

Volume d'air: max. 120 cm³ par cycle

Poids: 4,8 kg

Pince de frein DH 020 PFK

serrage pneumatique – desserrage par ressort



53-1

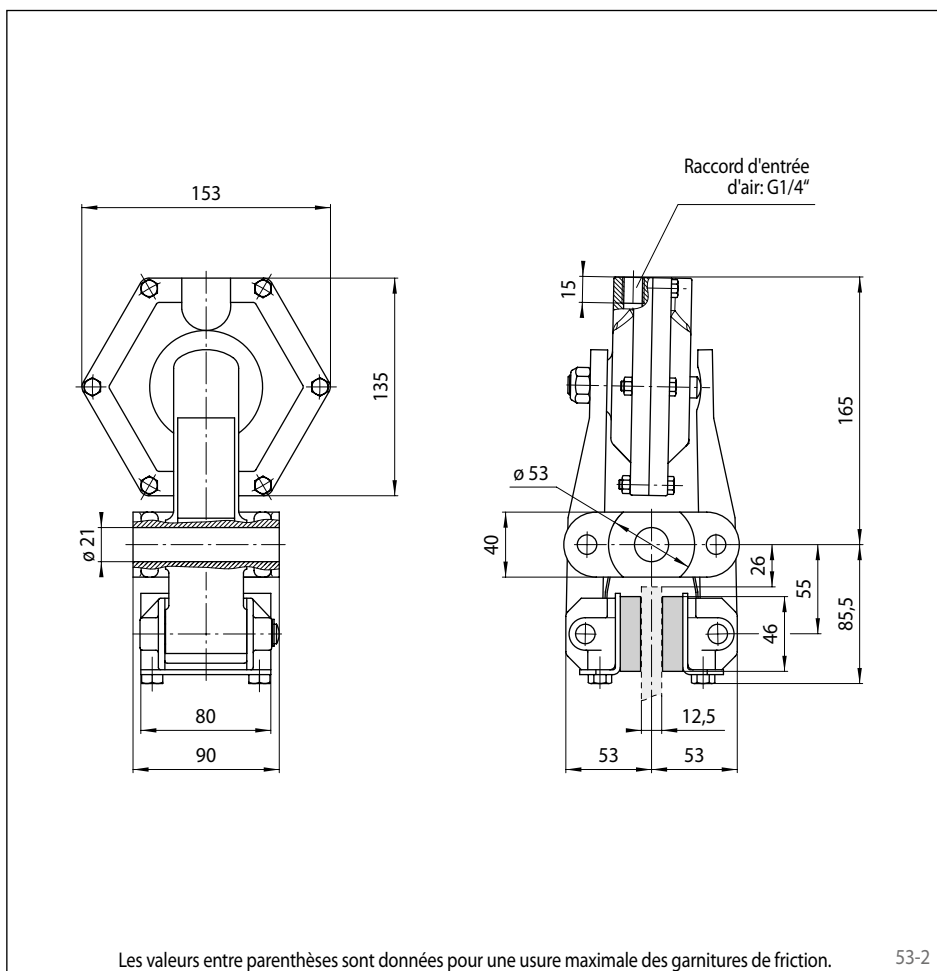
Caractéristiques

Caractéristique	Code
Pince de frein	D
Montage perpendiculaire au disque	H
Taille 020	020
Serrage pneumatique	P
Desserrage par ressort	F
Sans compensation de l'usure des garnitures	K
Vérin 630	630
Vérin en position centrale	M
Épaisseur du disque 12,5 mm	12

Exemple de commande

Pince de frein DH 020 PFK, vérin 630, vérin en position centrale, épaisseur du disque 12,5 mm:

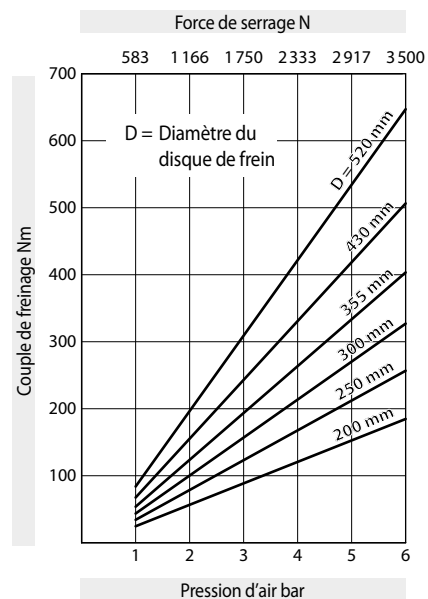
DH 020 PFK - 630 M - 12



Les valeurs entre parenthèses sont données pour une usure maximale des garnitures de friction.

53-2

Données techniques



Les couples donnés dans ce tableau sont calculés avec un coefficient de friction théorique de 0,4.

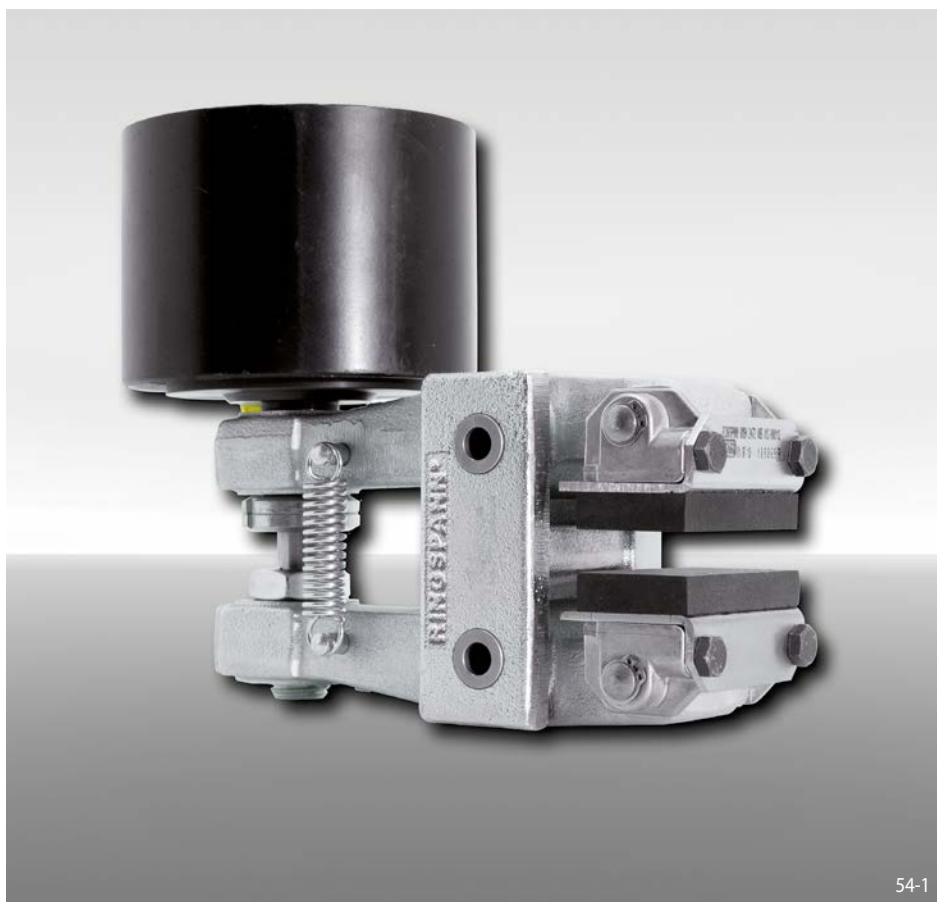
Pression d'air: max. 6 bar

Volume d'air: max. 120 cm³ par cycle

Poids: 4,8 kg

Pince de frein DH 025 PFM

serrage pneumatique – desserrage par ressort



Caractéristiques

Caractéristique	Code
Pince de frein	D
Montage perpendiculaire au disque	H
Taille 025	025
Serrage pneumatique	P
Desserrage par ressort	F
Compensation manuelle de l'usure des garnitures	M
Disponible avec vérin 635 ou 655	635 655
Vérin monté à droite ou à gauche	R L
Épaisseur du disque 12,5 mm ou 25 mm	12 25

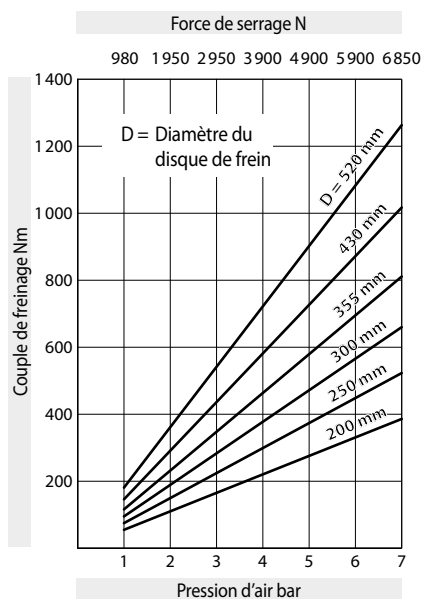
Exemple de commande

Pince de frein DH 025 PFM, vérin 635, vérin monté à droite, épaisseur du disque 12,5 mm:

DH 025 PFM - 635 R - 12

Données techniques

Pince de frein DH 025 PFM - 635



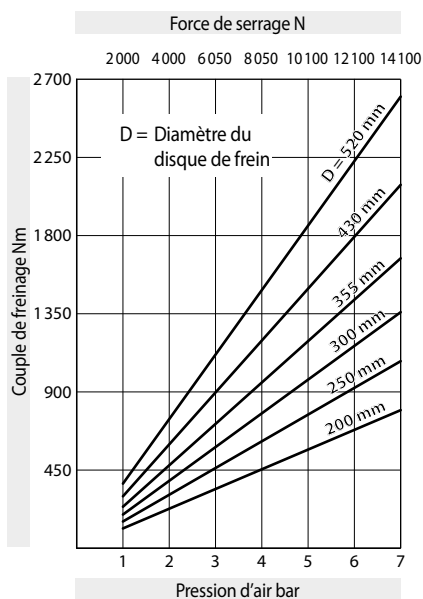
Les couples donnés dans ce tableau sont calculés avec un coefficient de friction théorique de 0,4.

Pression d'air: max. 7 bar

Volume d'air: max. 175 cm³
par cycle

Poids: 7,1 kg

Pince de frein DH 025 PFM - 655



Les couples donnés dans ce tableau sont calculés avec un coefficient de friction théorique de 0,4.

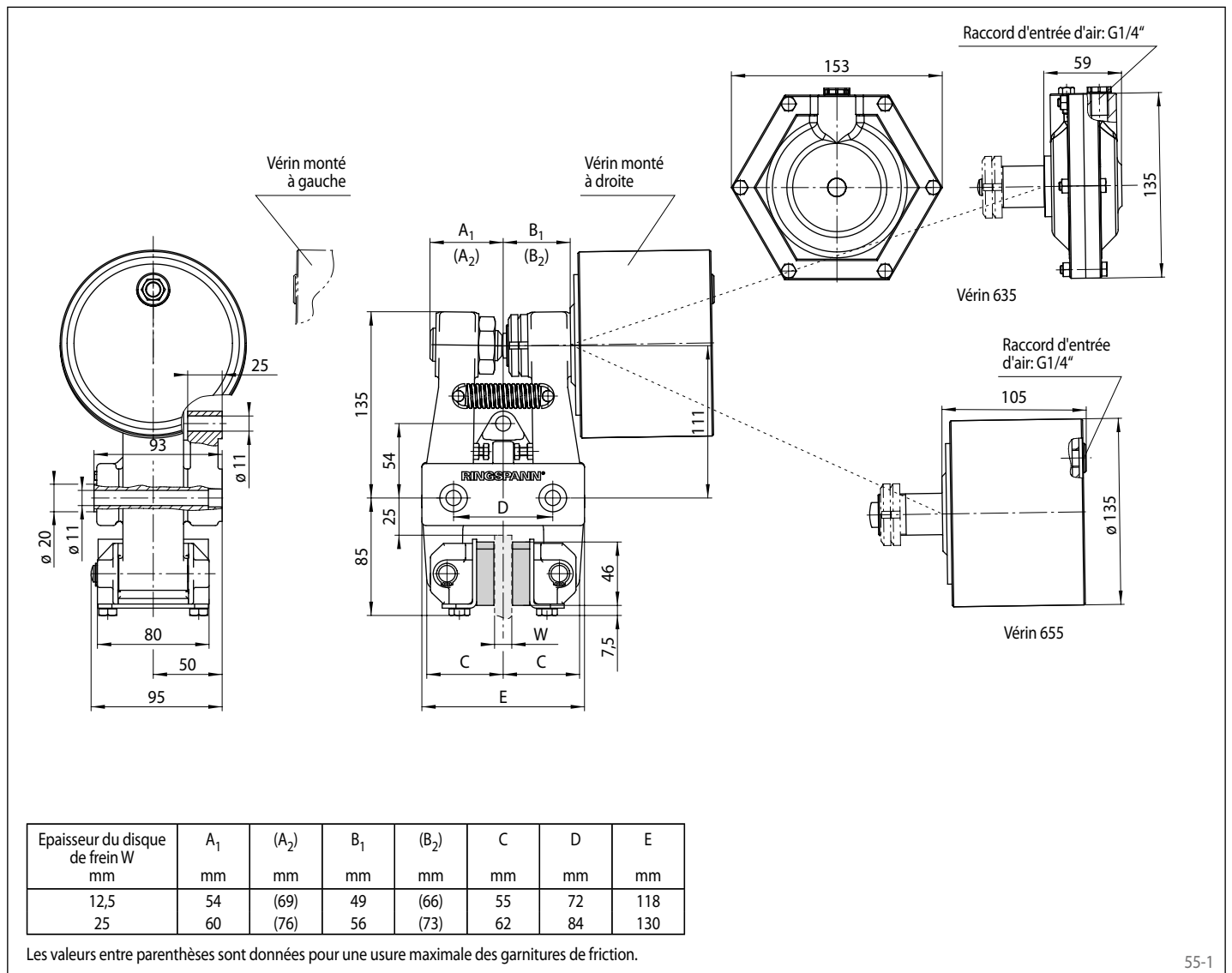
Pression d'air: max. 7 bar

Volume d'air: max. 740 cm³
par cycle

Poids: 10,3 kg

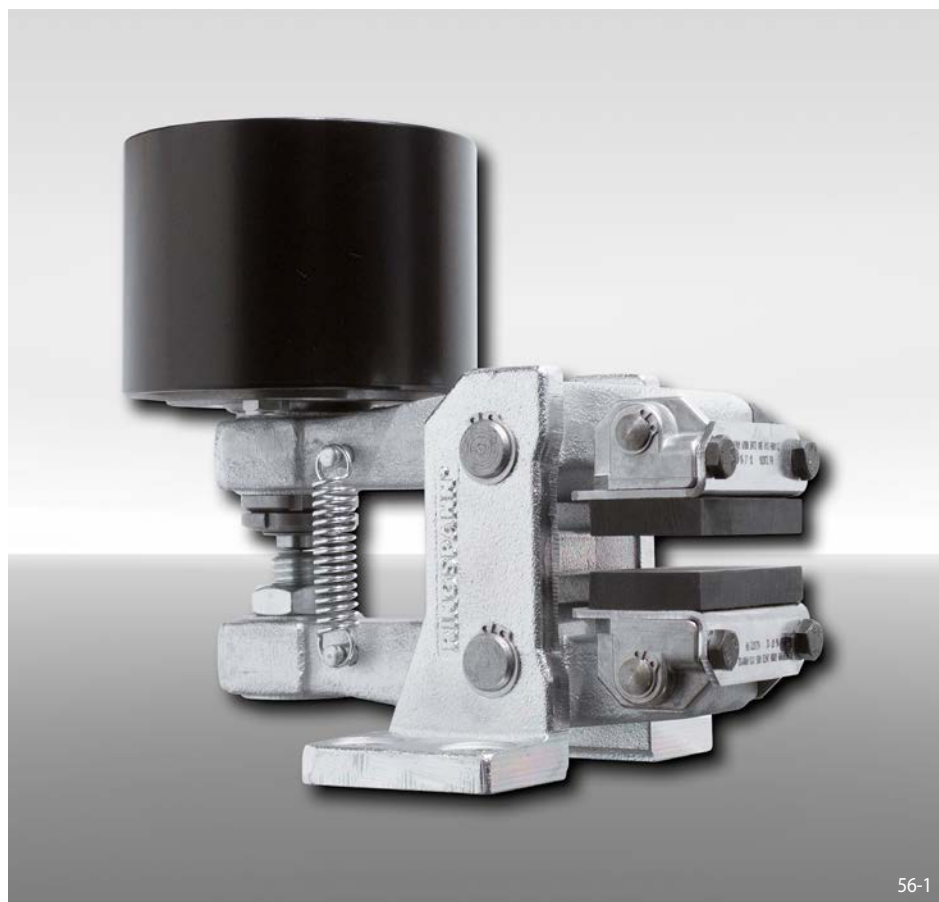
Pince de frein DH 025 PFM

serrage pneumatique – desserrage par ressort



Pince de frein DV 030 PFM

serrage pneumatique – desserrage par ressort



Caractéristiques

Caractéristiques	Code
Pince de frein	D
Montage parallèle au disque	V
Taille 030	030
Serrage pneumatique	P
Desserrage par ressort	F
Compensation manuelle de l'usure des garnitures	M
Disponible avec vérin 635 ou 655	635 655
Vérin monté à droite ou à gauche	R L
Épaisseur du disque 12,5 mm ou 25 mm	12 25

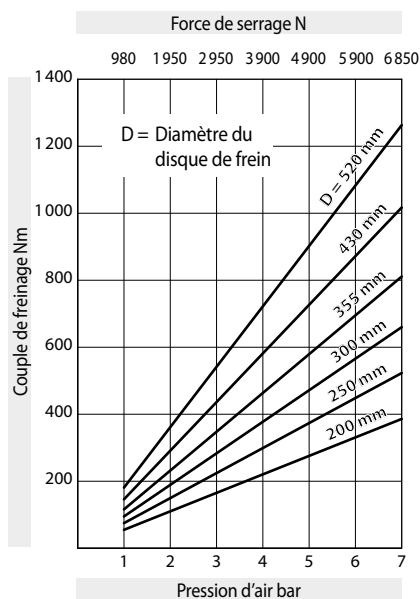
Exemple de commande

Pince de frein DV 030 PFM, vérin 635, vérin monté à droite, épaisseur du disque 12,5 mm:

DV 030 PFM - 635 R - 12

Données techniques

Pince de frein DV 030 PFM - 635



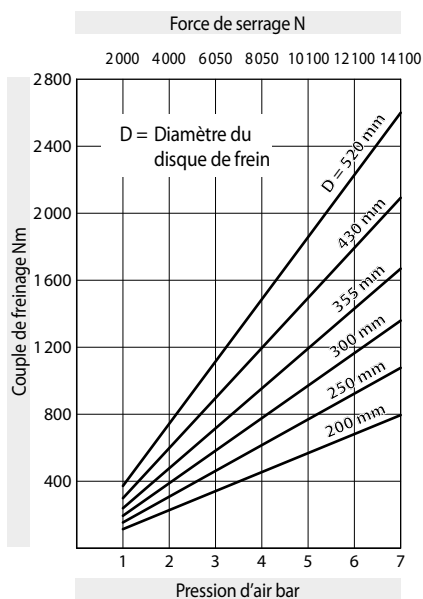
Les couples donnés dans ce tableau sont calculés avec un coefficient de friction théorique de 0,4.

Pression d'air: max. 7 bar

Volume d'air: max. 175 cm³
par cycle

Poids: 7,3 kg

Pince de frein DV 030 PFM - 655



Les couples donnés dans ce tableau sont calculés avec un coefficient de friction théorique de 0,4.

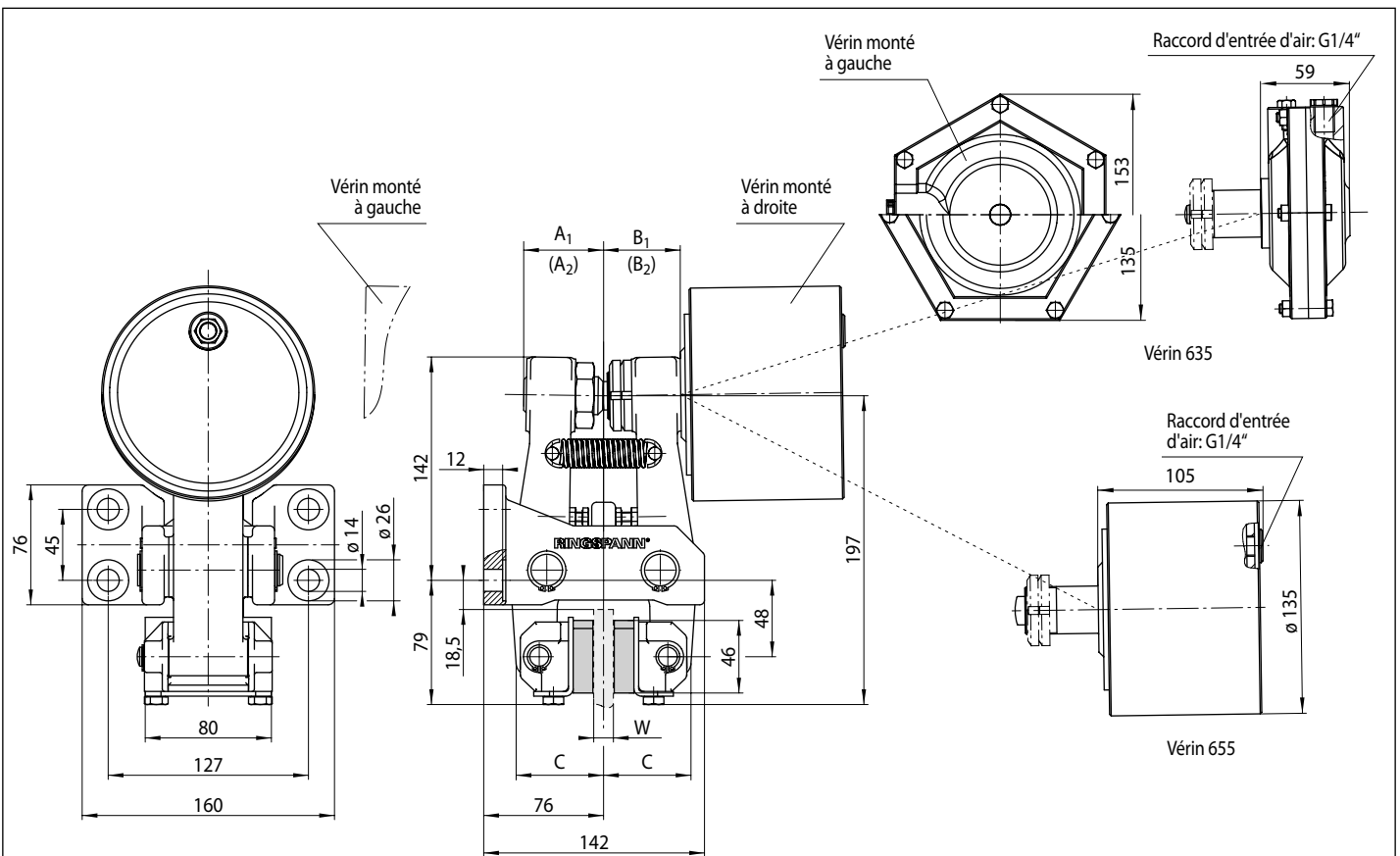
Pression d'air: max. 7 bar

Volume d'air: max. 740 cm³
par cycle

Poids: 10,5 kg

Pince de frein DV 030 PFM

serrage pneumatique – desserrage par ressort

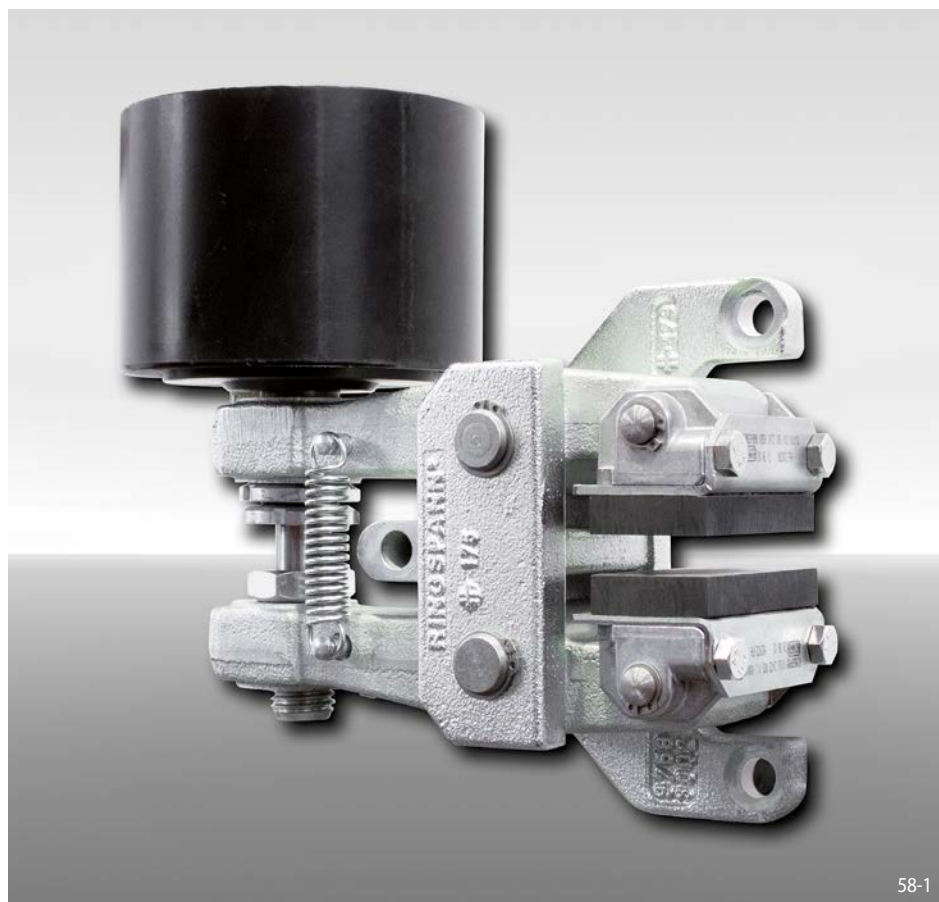


Epaisseur du disque de frein W mm	A ₁ mm	(A ₂) mm	B ₁ mm	(B ₂) mm	C mm
12,5	54	(69)	49	(66)	55
25	60	(76)	56	(73)	62

Les valeurs entre parenthèses sont données pour une usure maximale des garnitures de friction.

Pince de frein DH 030 PFM

serrage pneumatique – desserrage par ressort



Caractéristiques

Caractéristique	Code
Pince de frein	D
Montage perpendiculaire au disque	H
Taille 030	030
Serrage pneumatique	P
Desserrage par ressort	F
Compensation manuelle de l'usure des garnitures	M
Disponible avec vérin 635 ou 655	635 655
Vérin monté à droite ou à gauche	R L
Épaisseur du disque 12,5 mm ou 25 mm	12 25

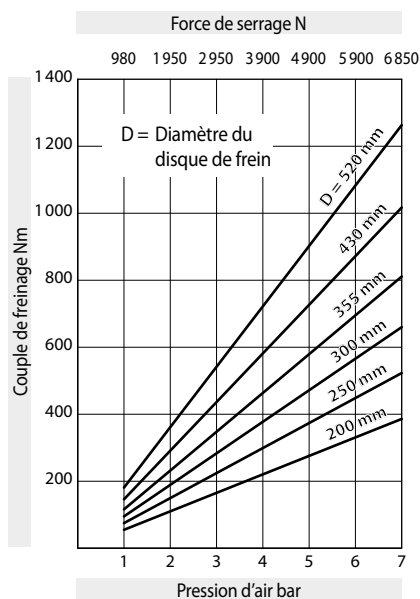
Exemple de commande

Pince de frein DH 030 PFM, vérin 635, vérin monté à droite, épaisseur du disque 12,5 mm:

DH 030 PFM - 635 R - 12

Données techniques

Pince de frein DH 030 PFM - 635



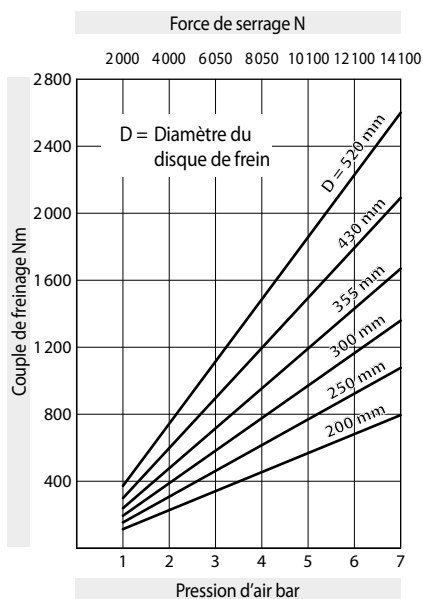
Les couples donnés dans ce tableau sont calculés avec un coefficient de friction théorique de 0,4.

Pression d'air: max. 7 bar

Volume d'air: max. 175 cm³
par cycle

Poids: 7,7 kg

Pince de frein DH 030 PFM - 655



Les couples donnés dans ce tableau sont calculés avec un coefficient de friction théorique de 0,4.

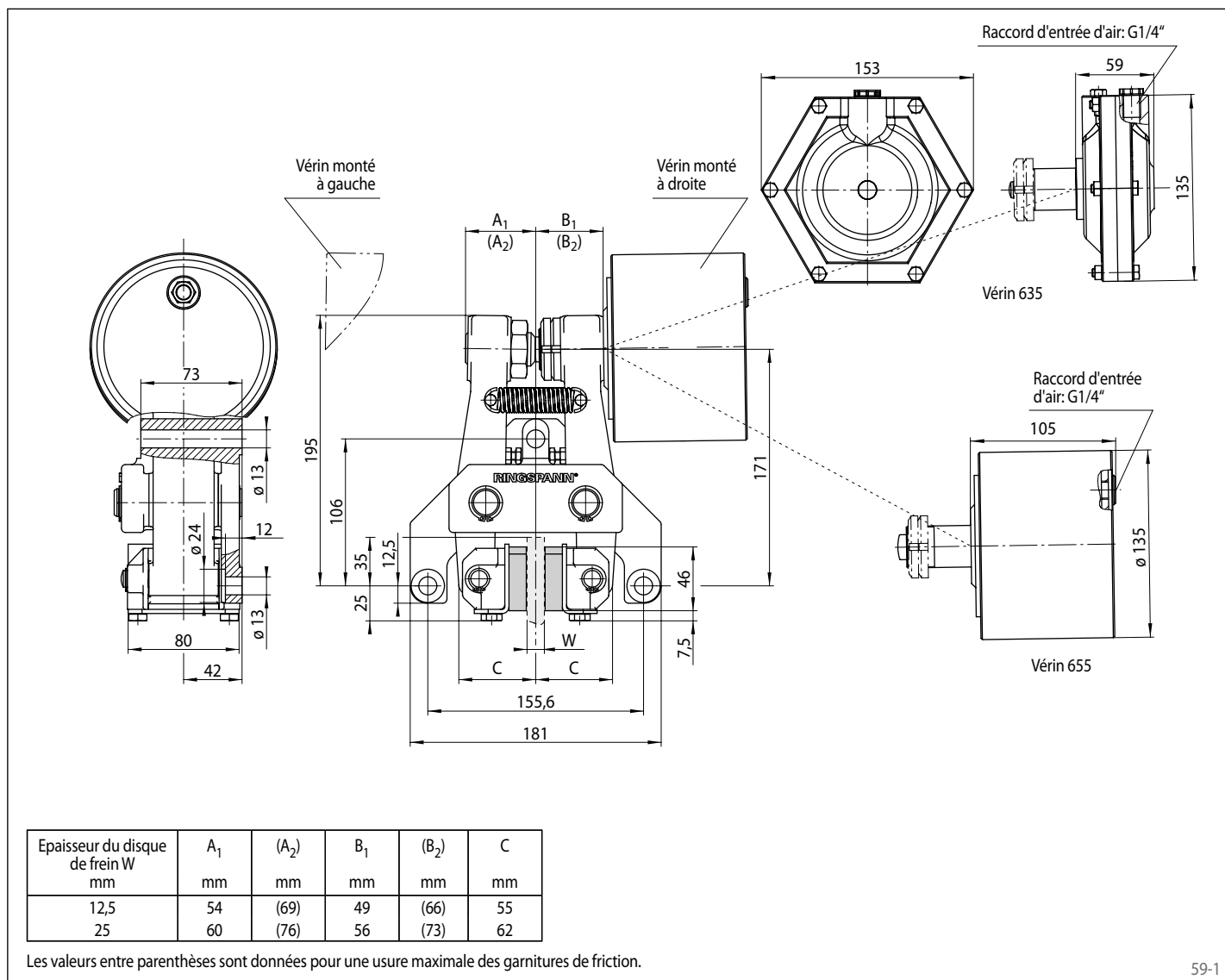
Pression d'air: max. 7 bar

Volume d'air: max. 740 cm³
par cycle

Poids: 10,9 kg

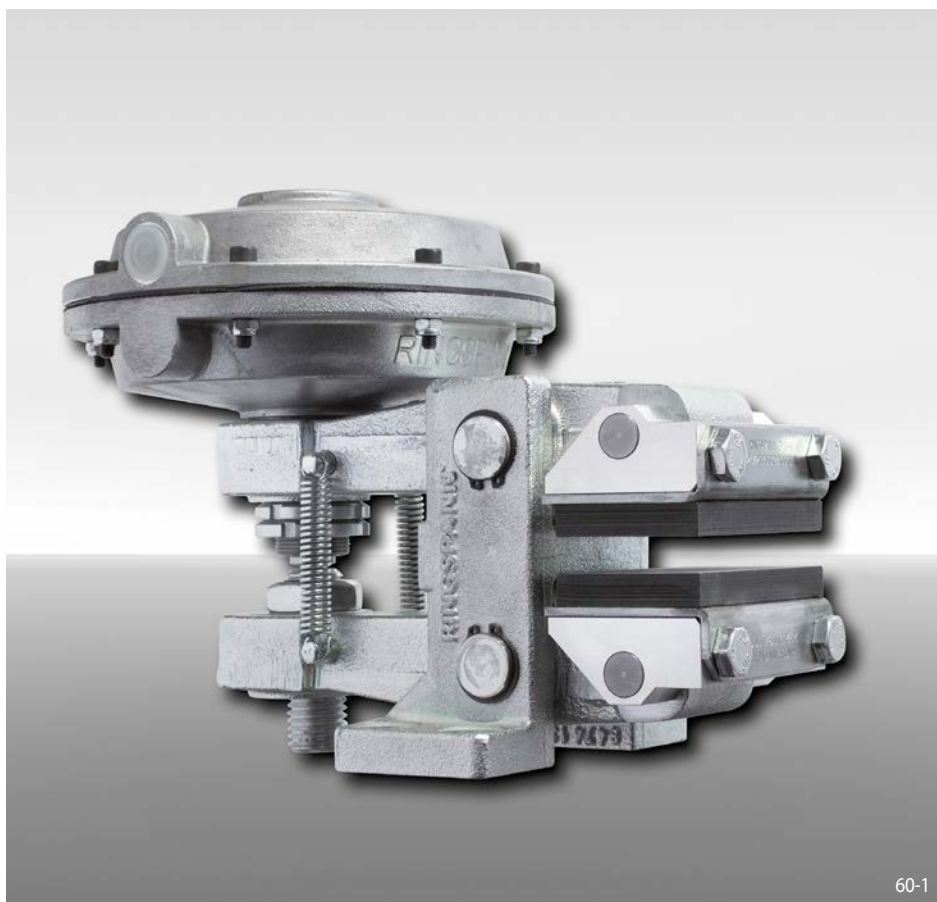
Pince de frein DH 030 PFM

serrage pneumatique – desserrage par ressort



Pince de frein DV 035 PFM

serrage pneumatique – desserrage par ressort



Caractéristiques

Caractéristique	Code
Pince de frein	D
Montage parallèle au disque	V
Taille 035	035
Serrage pneumatique	P
Desserrage par ressort	F
Compensation manuelle de l'usure des garnitures	M
Disponible avec vérin 635, 655 ou 660	635 655 660
Vérin monté à droite	R
Épaisseur du disque 12,5 mm, 25 mm, 30 mm ou 40 mm	12 à 40

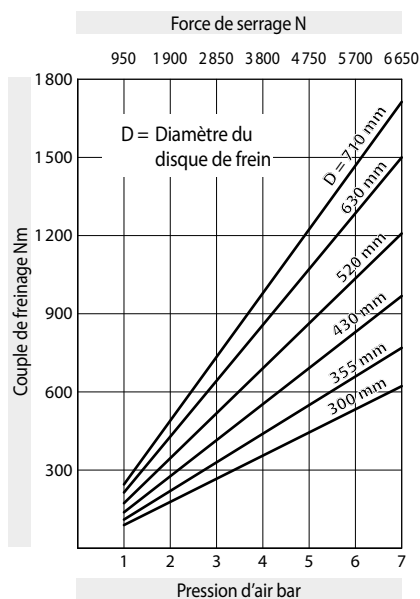
Exemple de commande

Pince de frein DV 035 PFM, vérin 660, vérin monté à droite, épaisseur du disque 12,5 mm:

DV 035 PFM - 660 R - 12

Données techniques

Pince de frein DV 035 PFM - 635



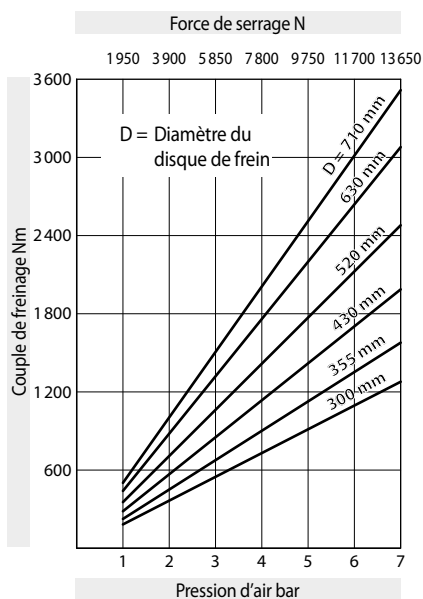
Les couples donnés dans ce tableau sont calculés avec un coefficient de friction théorique de 0,4.

Pression d'air: max. 7 bar

Volume d'air: max. 175 cm³
par cycle

Poids: 9,1 kg

Pince de frein DV 035 PFM - 655



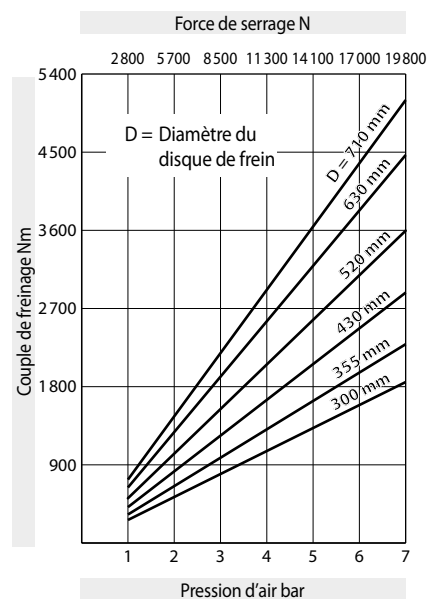
Les couples donnés dans ce tableau sont calculés avec un coefficient de friction théorique de 0,4.

Pression d'air: max. 7 bar

Volume d'air: max. 740 cm³
par cycle

Poids: 12,3 kg

Pince de frein DV 035 PFM - 660



Les couples donnés dans ce tableau sont calculés avec un coefficient de friction théorique de 0,4.

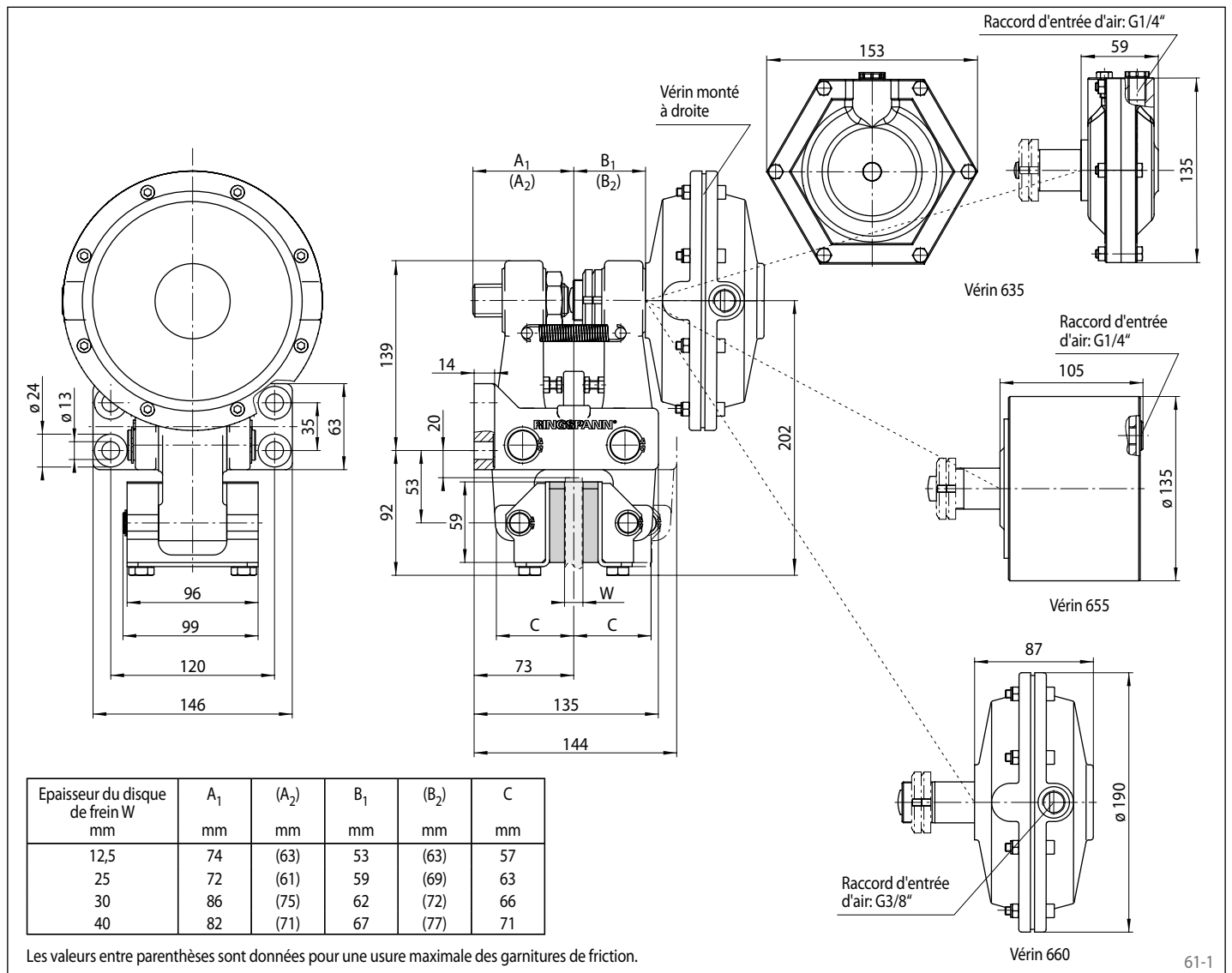
Pression d'air: max. 7 bar

Volume d'air: max. 450 cm³
par cycle

Poids: 11,4 kg

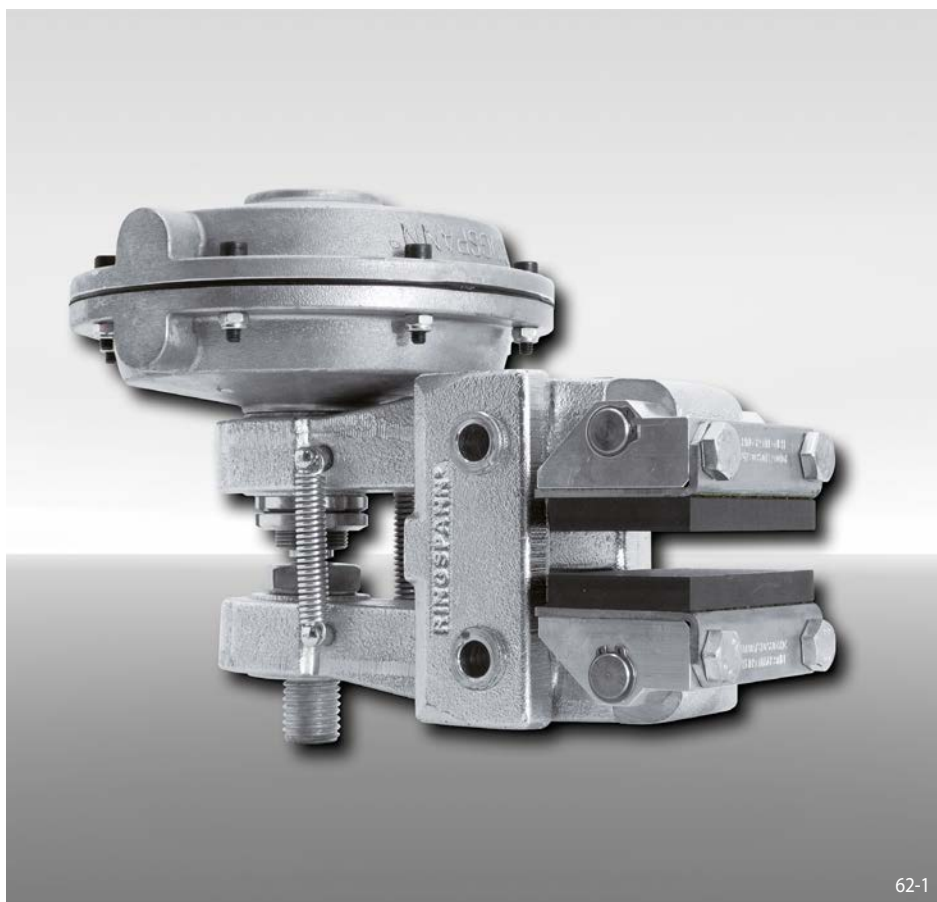
Pince de frein DV 035 PFM

serrage pneumatique – desserrage par ressort



Pince de frein DH 035 PFM

serrage pneumatique – desserrage par ressort



Caractéristiques

Caractéristique	Code
Pince de frein	D
Montage perpendiculaire au disque	H
Taille 035	035
Serrage pneumatique	P
Desserrage par ressort	F
Compensation manuelle de l'usure des garnitures	M
Disponible avec vérin 635, 655 ou 660	635 655 660
Vérin monté à droite ou à gauche	R L
Épaisseur du disque 12,5 mm, 25 mm, 30 mm ou 40 mm	12 à 40

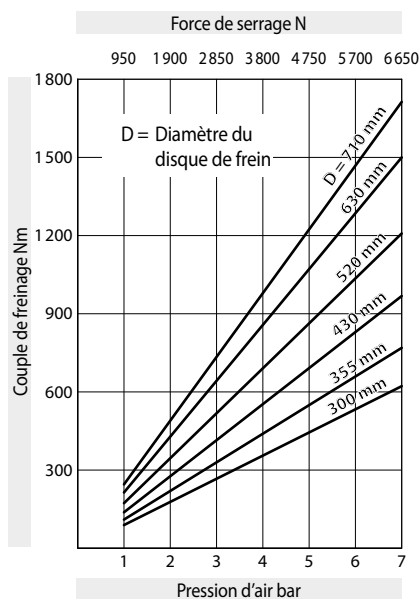
Exemple de commande

Pince de frein DH 035 PFM, vérin 660, vérin monté à droite, épaisseur du disque 12,5 mm:

DH 035 PFM - 660 R - 12

Données techniques

Pince de frein DH 035 PFM - 635



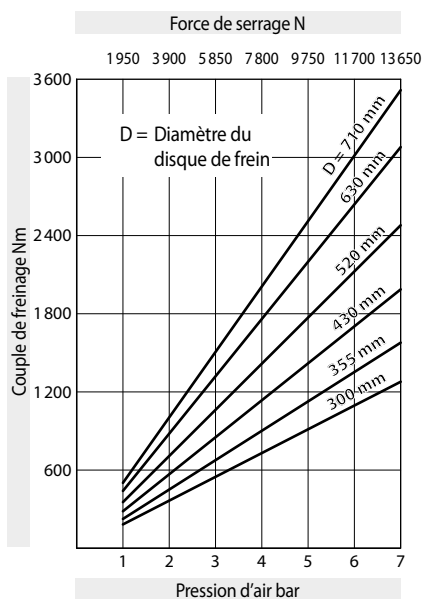
Les couples donnés dans ce tableau sont calculés avec un coefficient de friction théorique de 0,4.

Pression d'air: max. 7 bar

Volume d'air: max. 175 cm³
par cycle

Poids: 9,1 kg

Pince de frein DH 035 PFM - 655



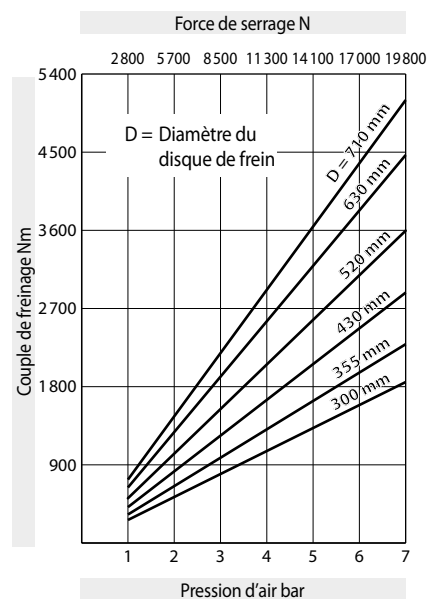
Les couples donnés dans ce tableau sont calculés avec un coefficient de friction théorique de 0,4.

Pression d'air: max. 7 bar

Volume d'air: max. 740 cm³
par cycle

Poids: 12,3 kg

Pince de frein DH 035 PFM - 660



Les couples donnés dans ce tableau sont calculés avec un coefficient de friction théorique de 0,4.

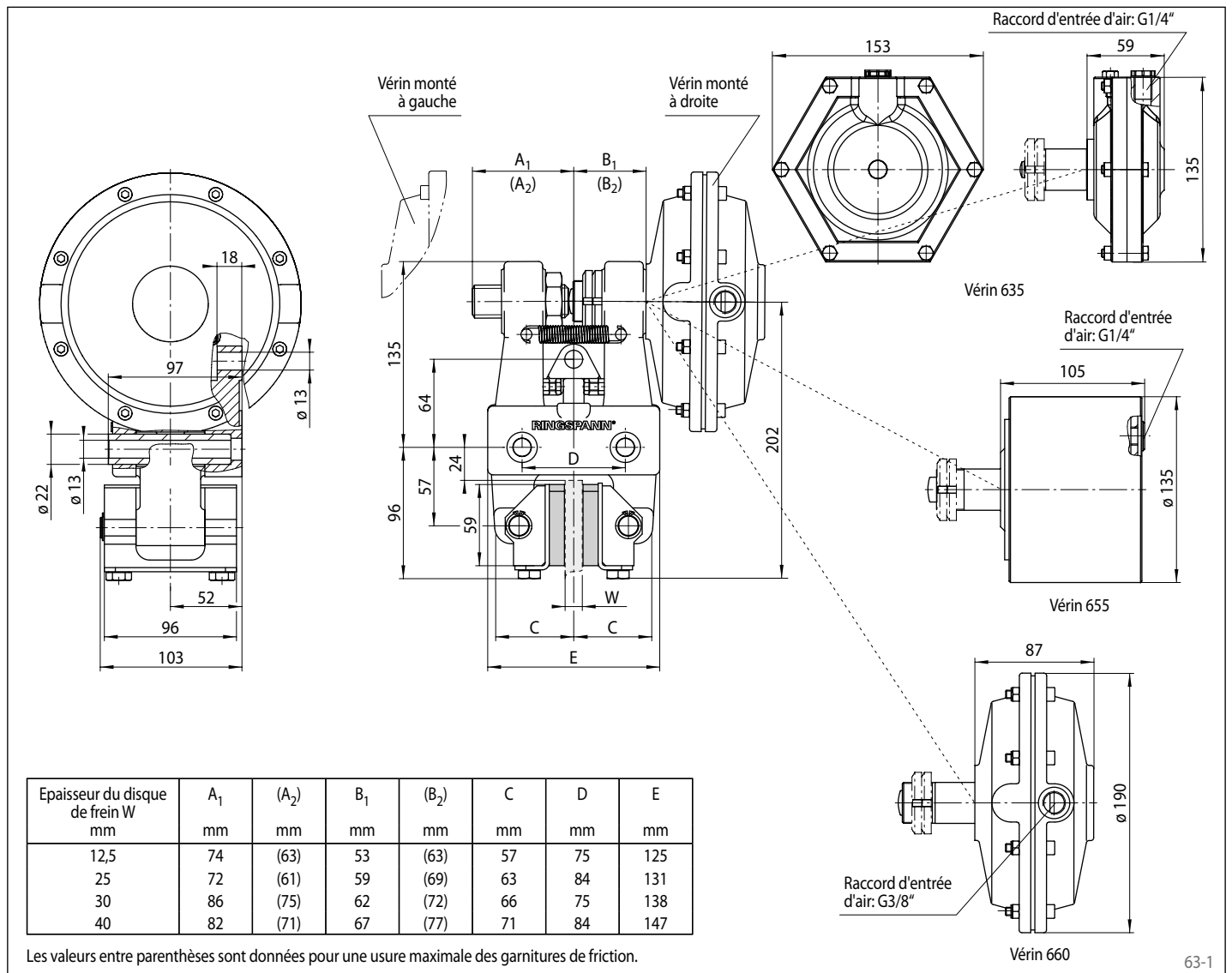
Pression d'air: max. 7 bar

Volume d'air: max. 450 cm³
par cycle

Poids: 11,4 kg

Pince de frein DH 035 PFM

serrage pneumatique – desserrage par ressort



Pince de frein DU 060 PFM

serrage pneumatique – desserrage par ressort



Caractéristiques

Caractéristique	Code
Pince de frein	D
Montage parallèle ou perpendiculaire au disque	U
Taille 060	060
Serrage pneumatique	P
Desserrage par ressort	F
Compensation manuelle de l'usure des garnitures	M
Disponible avec vérin 660 ou 680	660 680
Vérin monté à droite ou à gauche	R L
Épaisseur du disque 25 mm ou 40 mm	25 40

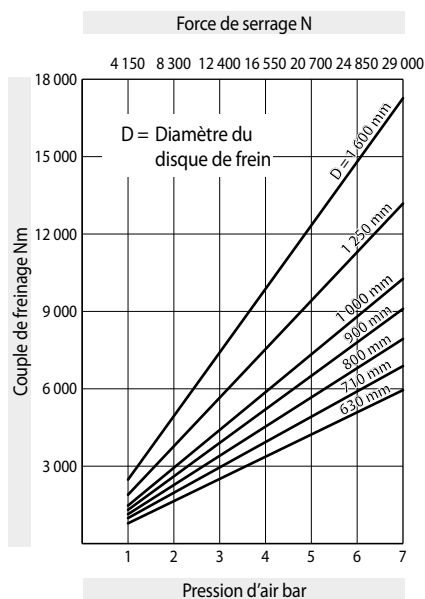
Exemple de commande

Pince de frein DU 060 PFM, vérin 680, vérin monté à droite, épaisseur du disque 25 mm:

DU 060 PFM - 680 R - 25

Données techniques

Pince de frein DU 060 PFM - 660



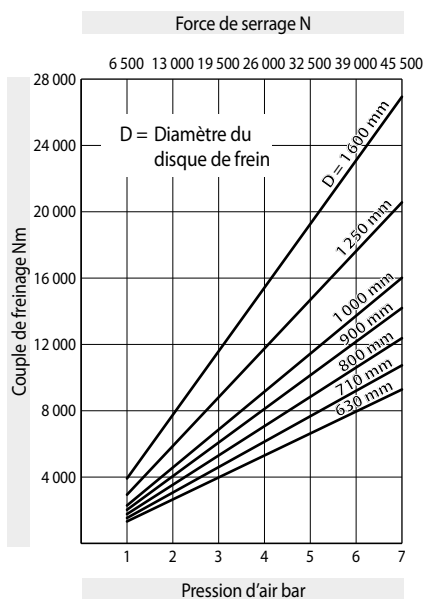
Les couples donnés dans ce tableau sont calculés avec un coefficient de friction théorique de 0,4.

Pression d'air: max. 7 bar

Volume d'air: max. 450 cm³
par cycle

Poids: 54 kg

Pince de frein DU 060 PFM - 680



Les couples donnés dans ce tableau sont calculés avec un coefficient de friction théorique de 0,4.

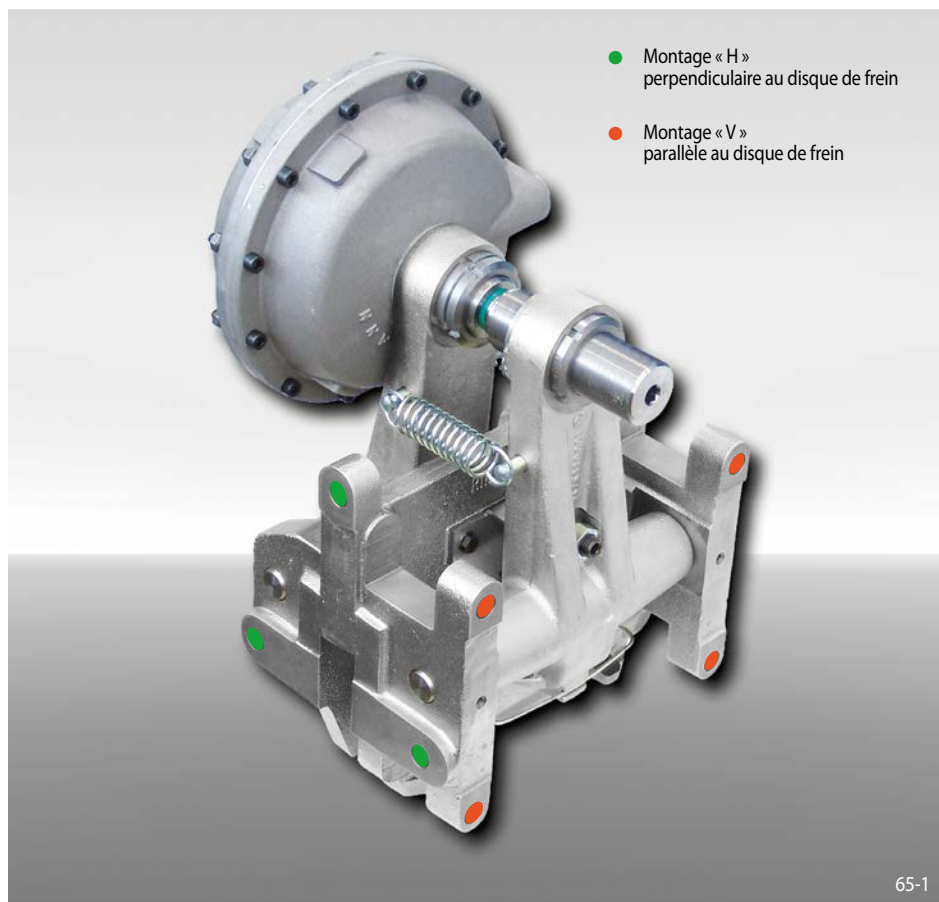
Pression d'air: max. 7 bar

Volume d'air: max. 2 000 cm³
par cycle

Poids: 56 kg

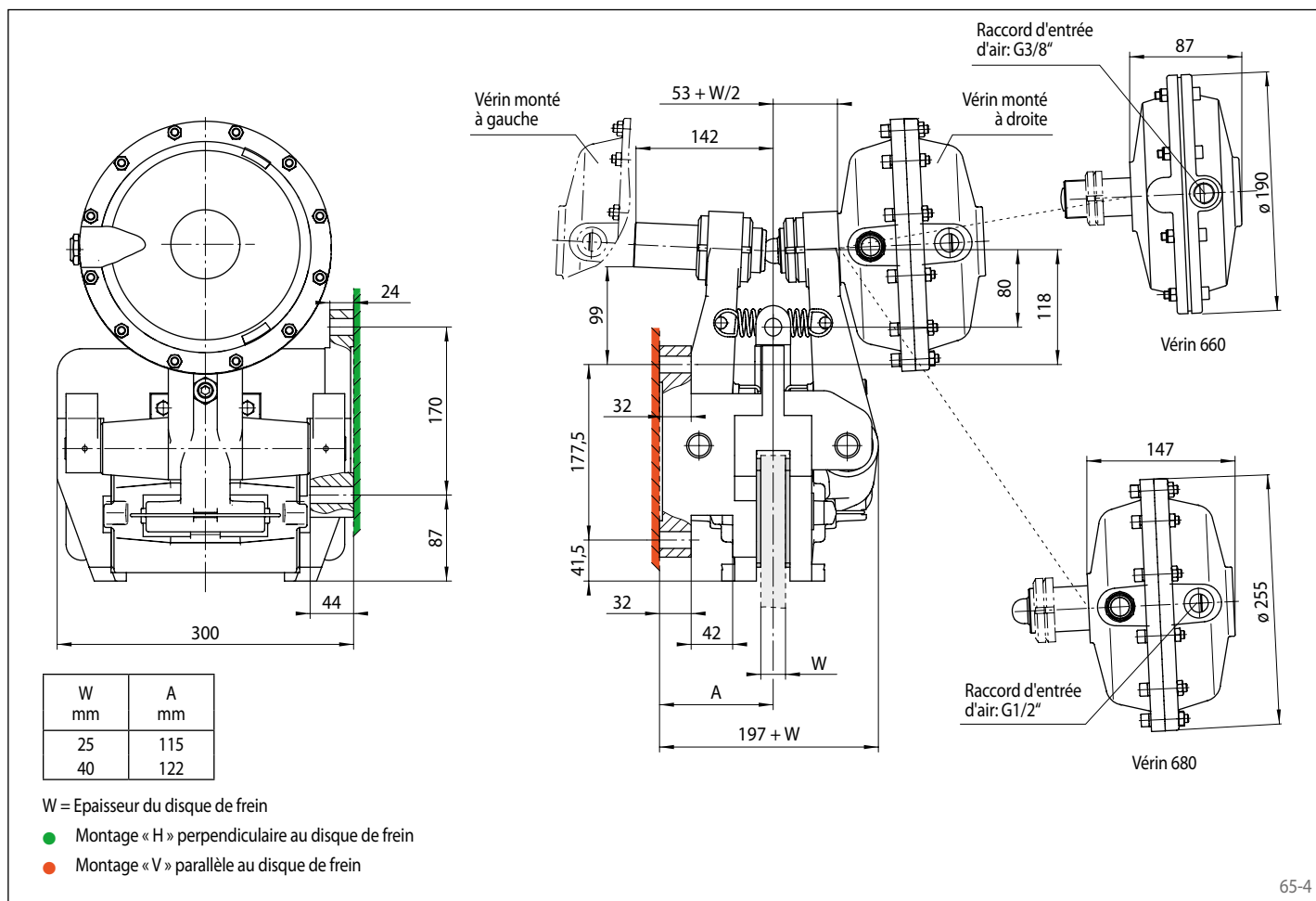
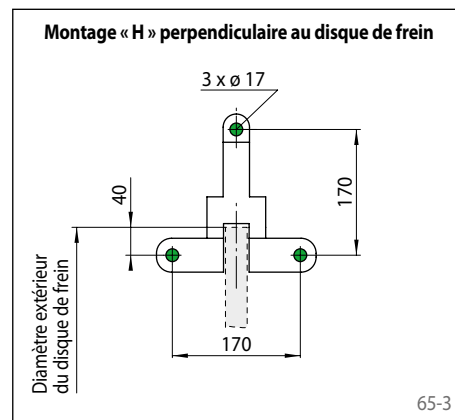
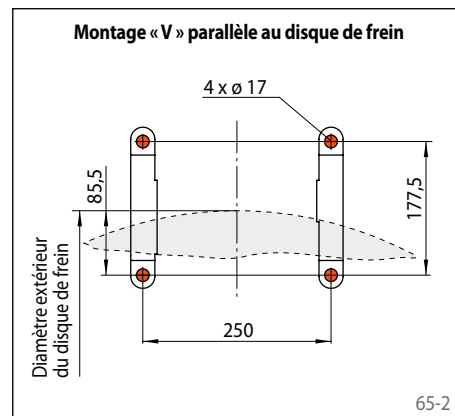
Pince de frein DU 060 PFM

serrage pneumatique – desserrage par ressort



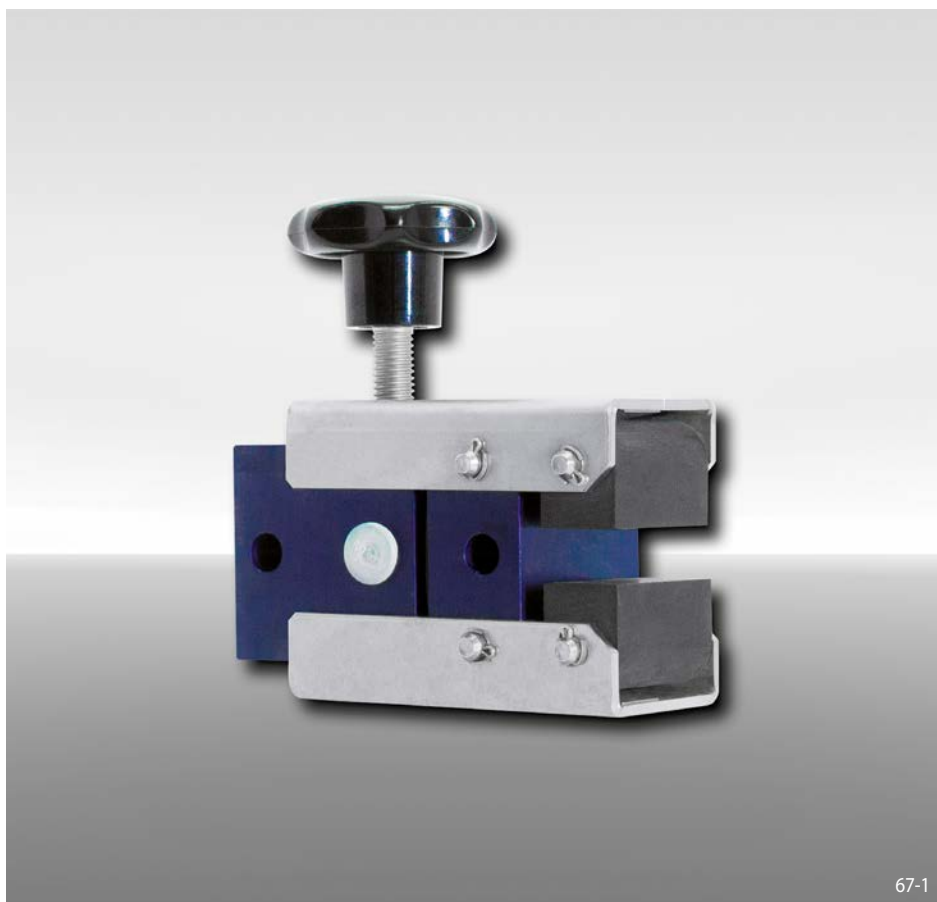
- Montage « H »
perpendiculaire au disque de frein
- Montage « V »
parallèle au disque de frein

Plan de la semelle de fixation



Pince de frein DH 010 MSM

serrage manuel – desserrage manuel
par poignée



67-1

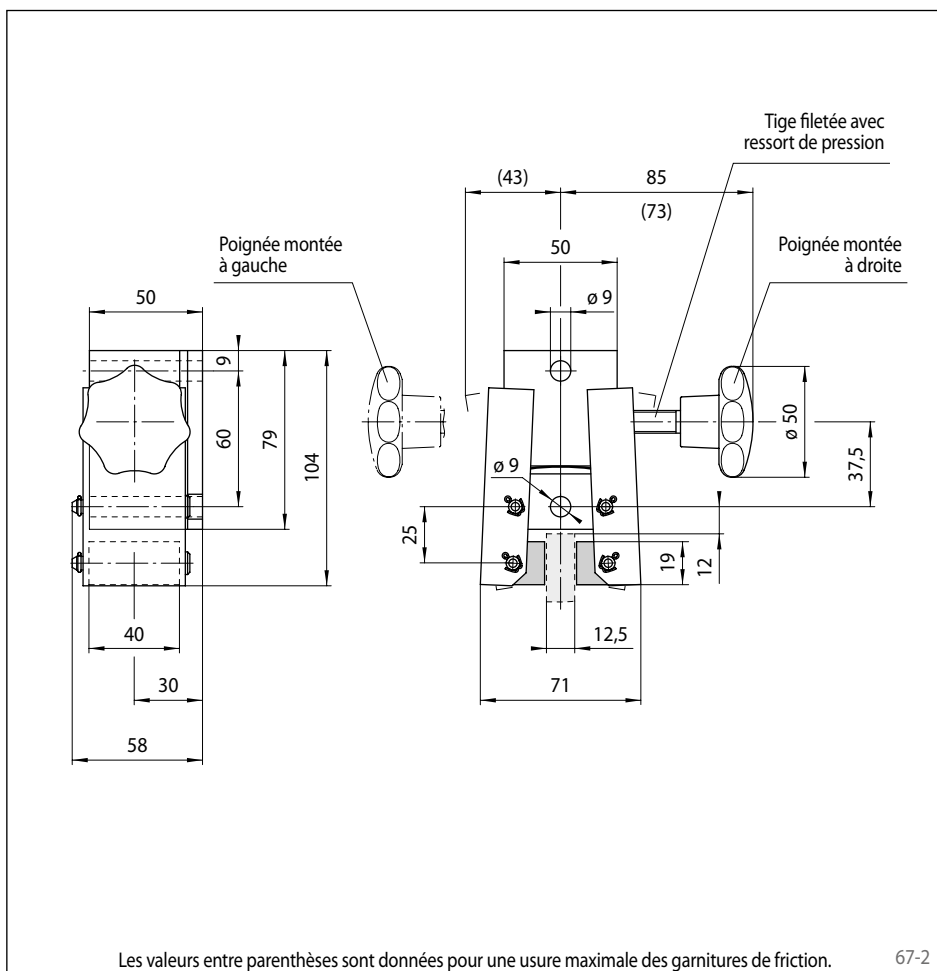
Caractéristiques

Caractéristique	Code
Pince de frein	D
Montage perpendiculaire au disque	H
Taille 010	010
Serrage manuel	M
Desserrage manuel	S
Compensation manuelle de l'usure des garnitures	M
Poignée 710	710
Poignée montée à droite ou à gauche	R L
Épaisseur du disque 12,5 mm	12

Exemple de commande

Pince de frein DH 010 MSM, poignée 710, poignée montée à droite, épaisseur du disque 12,5 mm:

DH 010 MSM - 710 R - 12



Les valeurs entre parenthèses sont données pour une usure maximale des garnitures de friction.

67-2

Données techniques

Pince de frein DH 010 MSM avec poignée 710	
Diamètre du disque de frein	Couple de freinage
mm	Nm
125	20
150	30
200	40
250	50
300	60
355	75
Force de serrage	576 N
Poids	1,1 kg

Les couples donnés dans ce tableau sont calculés avec un coefficient de friction théorique de 0,4. Les couples de freinage maximum sont basés sur un couple de serrage manuel de 0,8 Nm exercé sur la poignée.

Un ressort sur tige filetée compense l'usure des garnitures pendant le freinage.

Pince de frein DV 020 MSM

serrage manuel – desserrage manuel
par poignée

RINGSPANN®



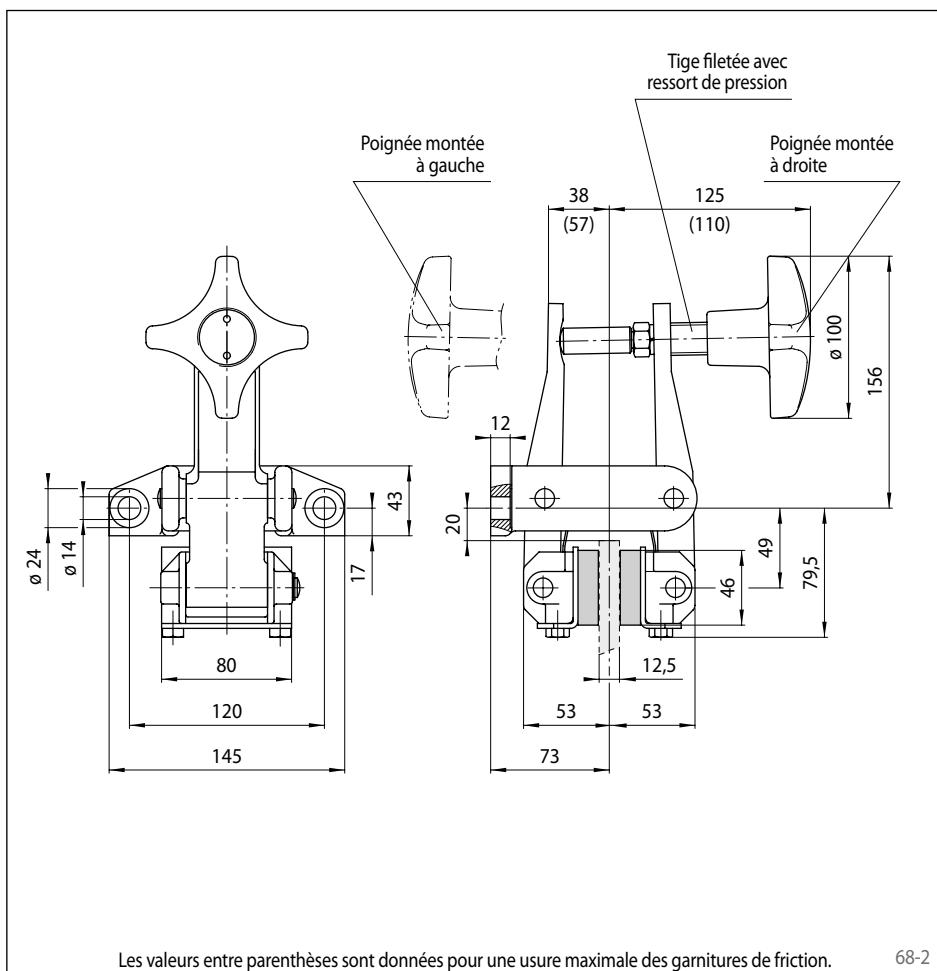
Caractéristiques

	Code
Pince de frein	D
Montage parallèle au disque	V
Taille 020	020
Serrage manuel	M
Desserrage manuel	S
Compensation manuelle de l'usure des garnitures	M
Poignée 720	720
Poignée montée à droite ou à gauche	R L
Épaisseur du disque 12,5 mm	12

Exemple de commande

Pince de frein DV 020 MSM, poignée 720, poignée montée à droite, épaisseur du disque 12,5 mm:

DV 020 MSM - 720 R - 12



Données techniques

Pince de frein DV 020 MSM avec poignée 720	
Diamètre du disque de frein	Couple de freinage
mm	Nm
200	160
250	215
300	270
355	335
430	420
520	520
Force de serrage	2800 N
Poids	4,8 kg

Les couples donnés dans ce tableau sont calculés avec un coefficient de friction théorique de 0,4. Les couples de freinage maximum sont basés sur un couple de serrage manuel de 7,7 Nm exercé sur la poignée.

Un ressort sur tige filetée compense l'usure des garnitures pendant le freinage.

Pince de frein DH 020 MSM

serrage manuel – desserrage manuel
par poignée



69-1

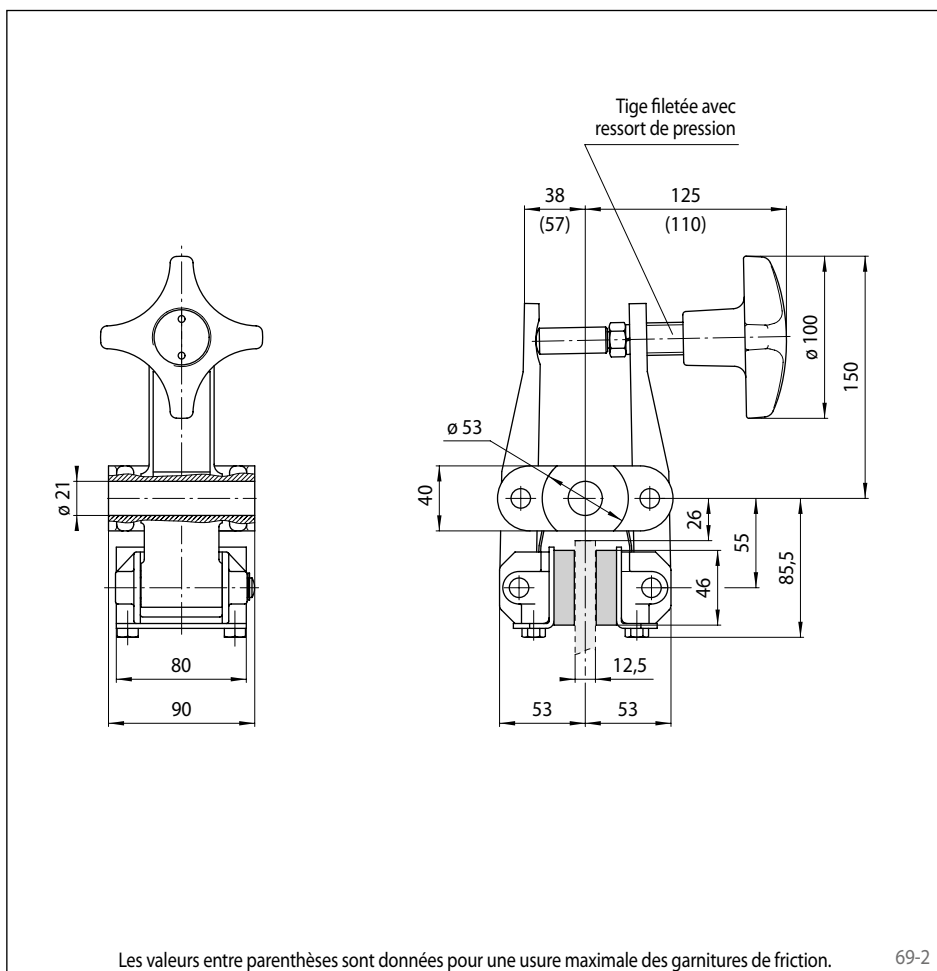
Caractéristiques

Caractéristique	Code
Pince de frein	D
Montage perpendiculaire au disque	H
Taille 020	020
Serrage manuel	M
Desserrage manuel	S
Compensation manuelle de l'usure des garnitures	M
Poignée 720	720
Poignée montée à droite ou à gauche, peut être inversée en retournant le frein au montage	U
Épaisseur du disque 12,5 mm	12

Exemple de commande

Pince de frein DH 020 MSM, poignée 720, poignée montée indifféremment à droite ou à gauche, épaisseur du disque 12,5 mm:

DH 020 MSM - 720 U - 12



Données techniques

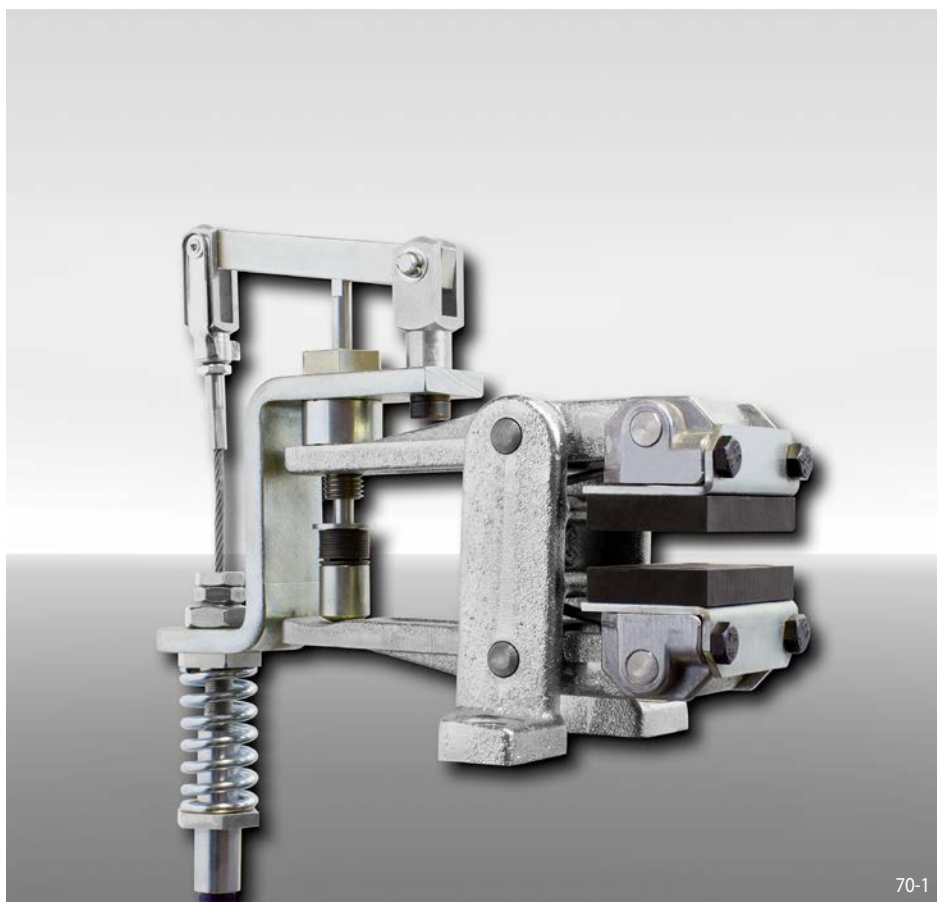
Pince de frein DH 020 MSM avec poignée 720	
Diamètre du disque de frein	Couple de freinage
mm	Nm
200	160
250	215
300	270
355	335
430	420
520	520
Force de serrage	2800 N
Poids	4,8 kg

Les couples donnés dans ce tableau sont calculés avec un coefficient de friction théorique de 0,4. Les couples de freinage maximum sont basés sur un couple de serrage manuel de 7,7 Nm exercé sur la poignée.

Un ressort sur tige filetée compense l'usure des garnitures pendant le freinage.

Pince de frein DV 020 MKM

serrage manuel – desserrage manuel
par câble de traction



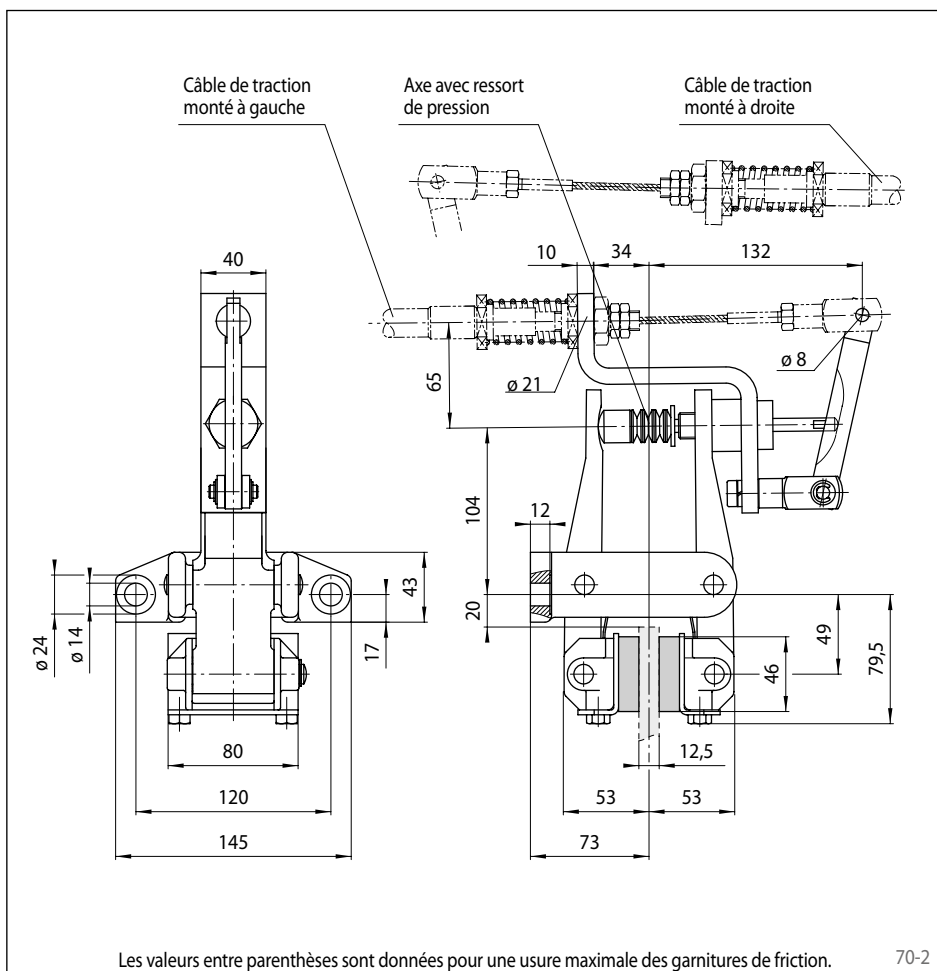
Caractéristiques

Caractéristiques	Code
Pince de frein	D
Montage parallèle au disque	V
Taille 020	020
Serrage manuel	M
Desserrage manuel	K
Compensation manuelle de l'usure des garnitures	M
Ressort de pression 730	730
Câble de traction monté à droite ou à gauche	R L
Épaisseur du disque 12,5 mm	12

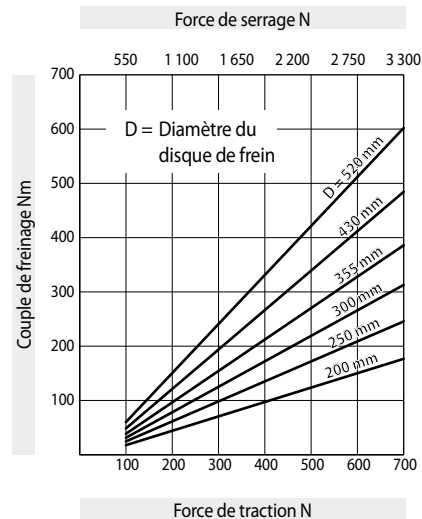
Exemple de commande

Pince de frein DV 020 MKM, ressort de pression 730, câble monté à droite, épaisseur du disque 12,5 mm:

DV 020 MKM - 730 R - 12



Données techniques



Les couples donnés dans ce tableau sont calculés avec un coefficient de friction théorique de 0,4.

Poids: 5,1 kg

Accessoires

La pince de frein peut être livrée totalement montée avec le câble de traction RCS® et le levier de commande manuel. Veuillez indiquer la longueur de câble souhaitée.

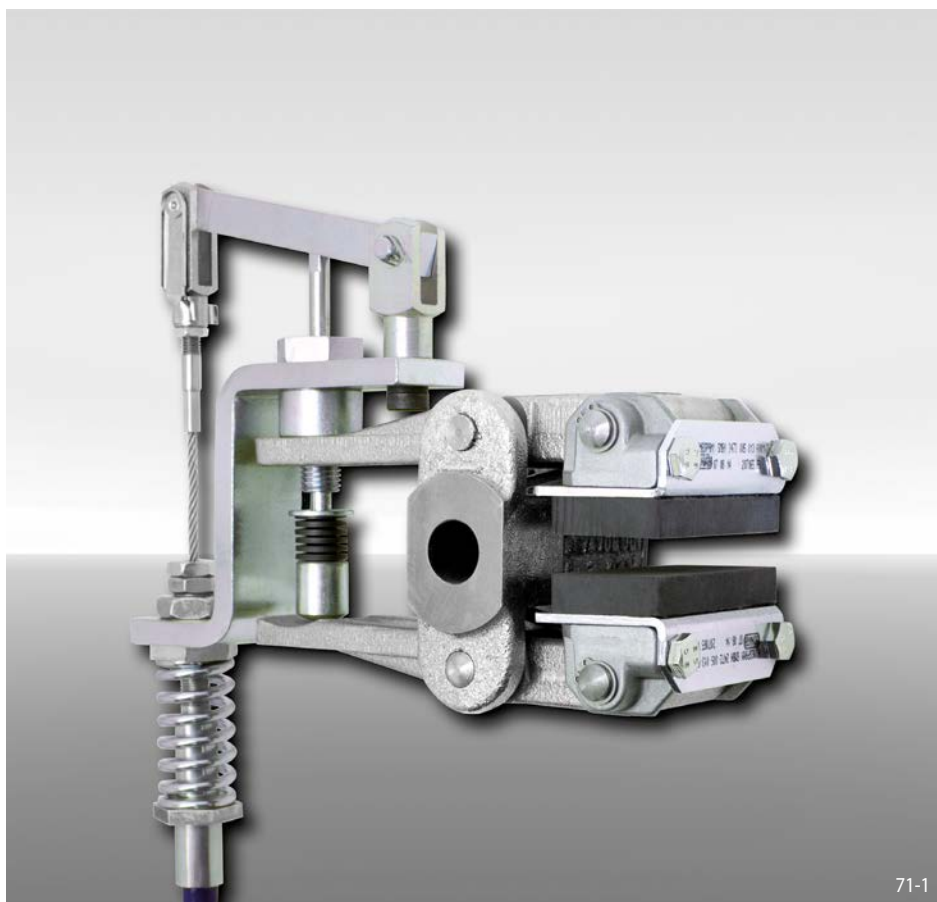
Pour plus d'informations sur le câble de traction RCS® et le levier de commande manuel, voir page 197.

Un ressort sur tige fileté compense l'usure des garnitures pendant le freinage.

Pince de frein DH 020 MKM

serrage manuel – desserrage manuel
par câble de traction

RINGSPANN®



71-1

Caractéristiques

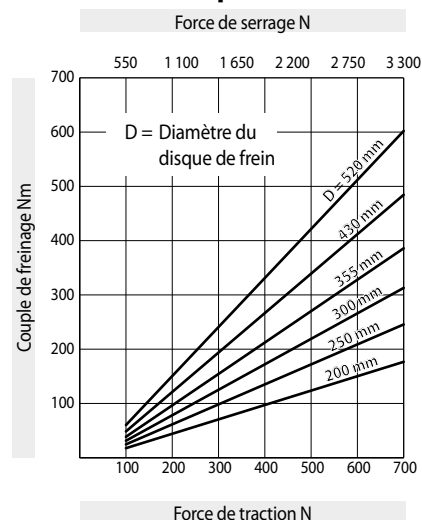
Caractéristiques	Code
Pince de frein	D
Montage perpendiculaire au disque	H
Taille 020	020
Serrage manuel	M
Desserrage manuel	K
Compensation manuelle de l'usure des garnitures	M
Ressort de pression 730	730
Câble monté à droite ou à gauche, peut être inversé en retournant le frein au montage	U
Épaisseur du disque 12,5 mm	12

Exemple de commande

Pince de frein DH 020 MKM, ressort de pression 730, câble monté indifféremment à droite ou à gauche, épaisseur du disque 12,5 mm:

DH 020 MKM - 730 U - 12

Données techniques



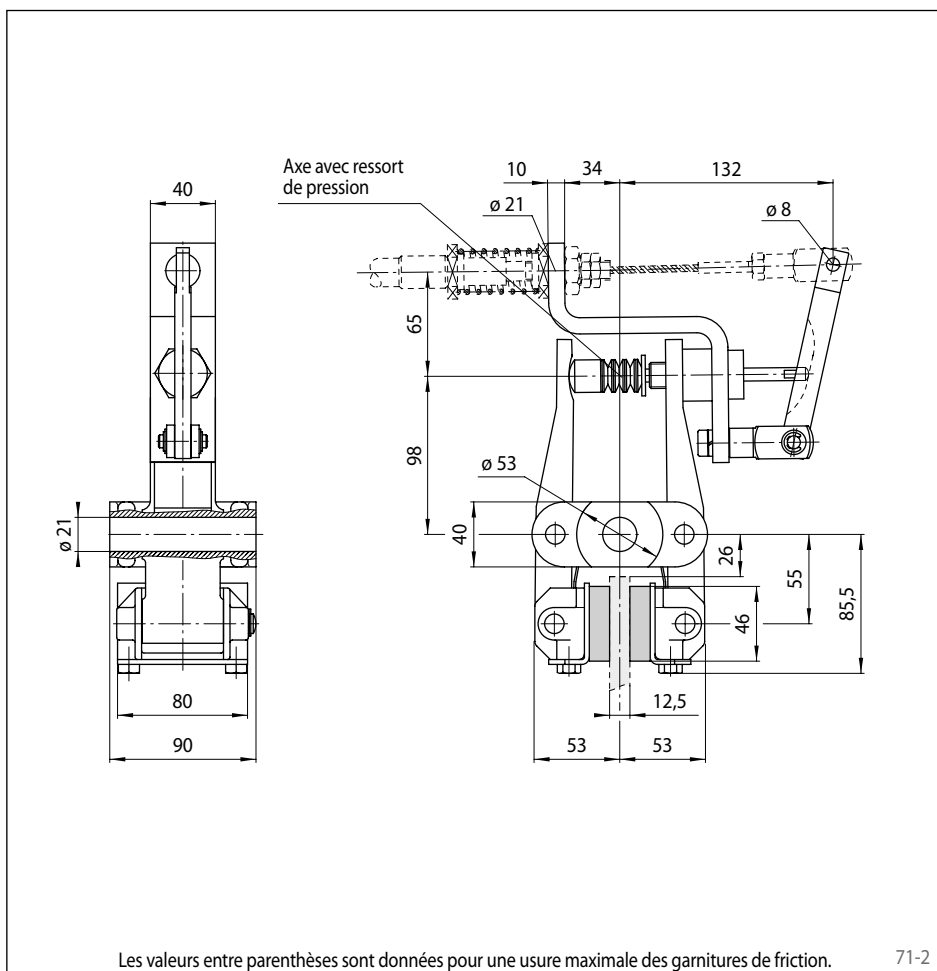
Les couples donnés dans ce tableau sont calculés avec un coefficient de friction théorique de 0,4.

Poids: 5,1 kg

Accessoires

La pince de frein peut être livrée totalement montée avec le câble de traction RCS® et le levier de commande manuel. Veuillez indiquer la longueur de câble souhaitée. Pour plus d'informations sur le câble de traction RCS® et le levier de commande manuel, voir page 197.

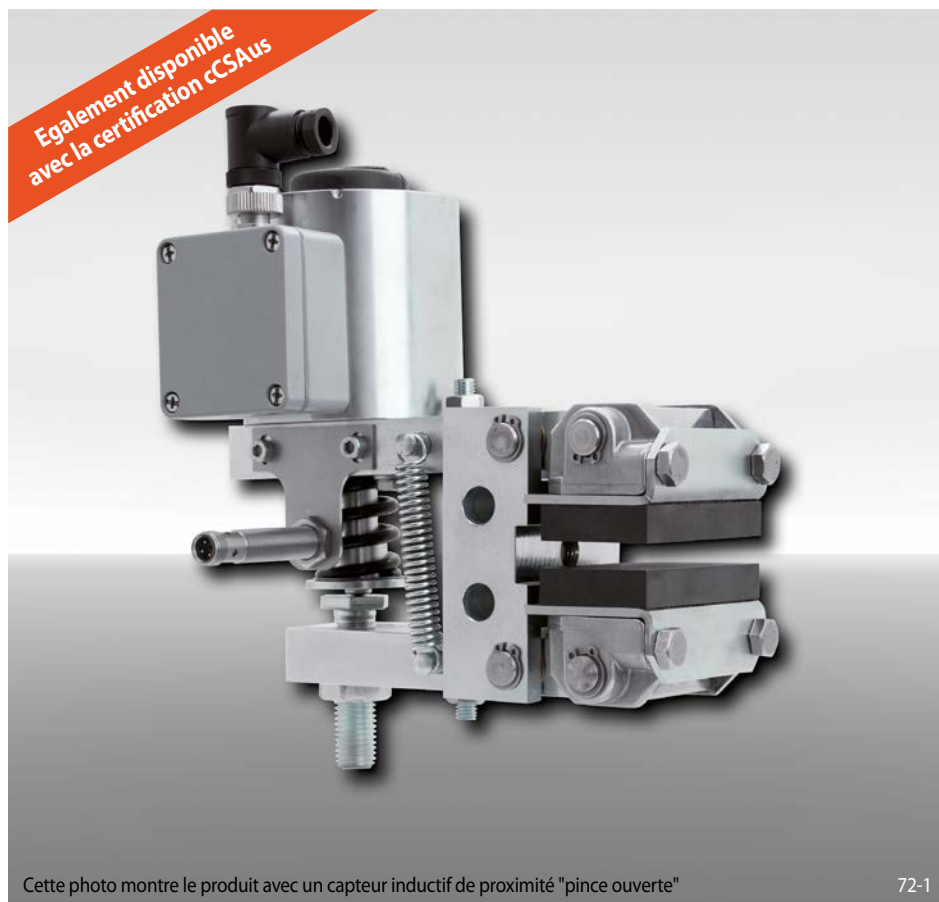
Un ressort sur tige filetée compense l'usure des garnitures pendant le freinage.



71-2

Pince de frein DH 012 FEM

serrage par ressort – desserrage électromagnétique



Caractéristiques

Caractéristiques	Code
Pince de frein	D
Montage perpendiculaire au disque	H
Taille 012	012
Serrage par ressort	F
Desserrage électromagnétique	E
Compensation manuelle de l'usure des garnitures	M
Electroaimant pour 110/120 VAC	440
Electroaimant pour 230/240 VAC	450
Electroaimant monté à droite ou à gauche	R L
Epaisseur du disque 12,5 mm	12

Exemple de commande

Pince de frein DH 012 FEM, électroaimant pour tension de 110 V, électroaimant monté à droite, épaisseur du disque 12,5 mm:

DH 012 FEM - 440 R - 12

Données techniques

Diamètre du disque de frein mm	Pince de frein DH 012 FEM	
	avec électroaimant 440 pour 110/120 V	avec électroaimant 450 pour 230/240 V
	Couple de freinage Nm	
200	110	
250	140	
300	180	
355	220	
430	280	
520	340	
Force de serrage	1850 N	
Puissance consommée en position ouverte	10 W (facteur de service 100%)	
Fusible	6A	
Nombre max. de déclenchement	600/h avec température ambiante de 20°C	
Poids	7 kg	

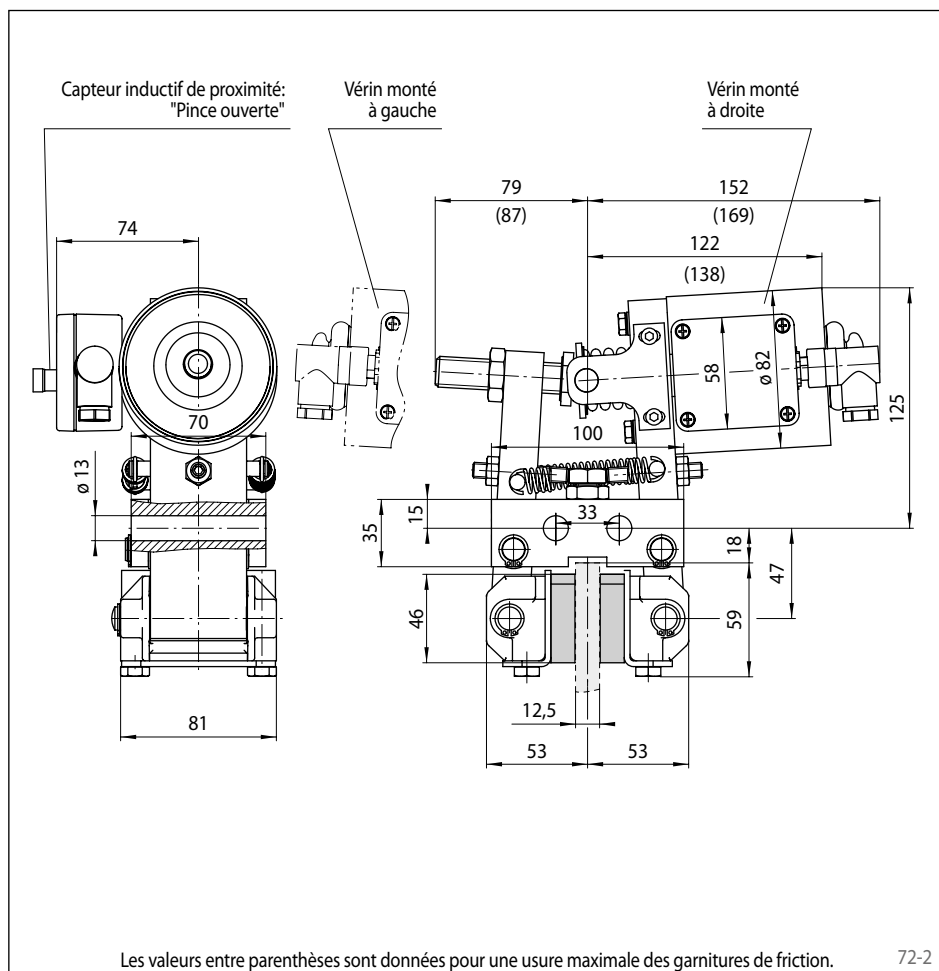
Les couples donnés dans ce tableau sont calculés avec un coefficient de friction théorique de 0,4.

Accessoires

Transformateur universel présenté page 196.

Options

- Disponible avec la certification cCSAus
- Capteur inductif de proximité: «Pince ouverte»

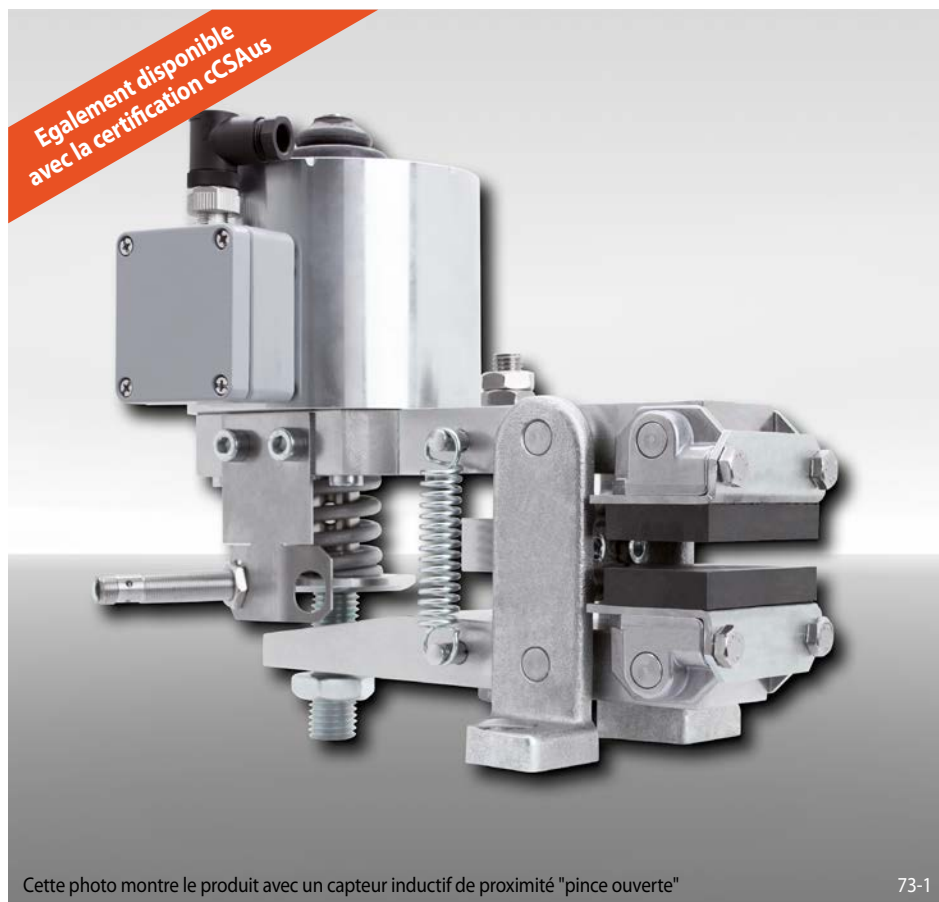


Les valeurs entre parenthèses sont données pour une usure maximale des garnitures de friction.

72-2

Pince de frein DV 020 FEM

serrage par ressort – desserrage électromagnétique



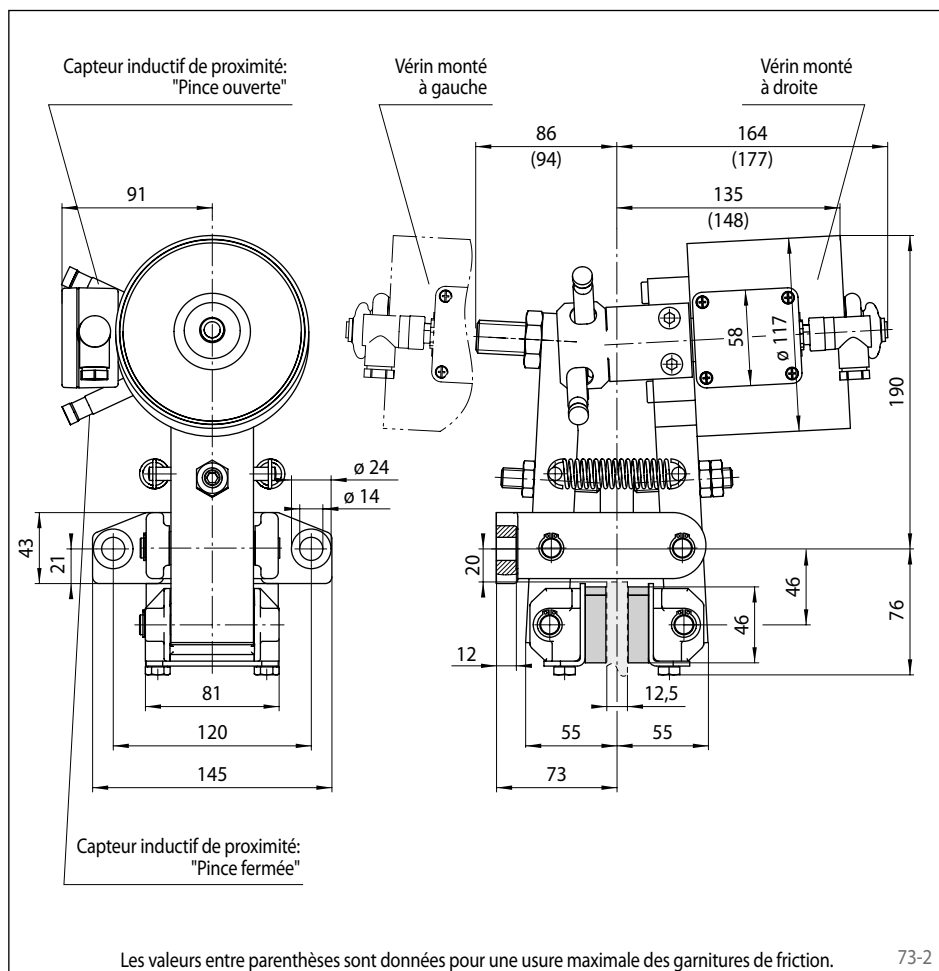
Caractéristiques

Caractéristiques	Code
Pince de frein	D
Montage parallèle au disque	V
Taille 020	020
Serrage par ressort	F
Desserrage électromagnétique	E
Compensation manuelle de l'usure des garnitures	M
Electroaimant pour 230/240 VAC	460
Electroaimant monté à droite ou à gauche	R L
Epaisseur du disque 12,5 mm	12

Exemple de commande

Pince de frein DV 020 FEM, électroaimant pour tension de 230 V, électroaimant monté à droite, épaisseur du disque 12,5 mm:

DV 020 FEM - 460 R - 12



Données techniques

Pince de frein DV 020 FEM avec électroaimant 460 pour 230/240 V	
Diamètre du disque de frein	Couple de freinage
mm	Nm
200	190
250	260
300	330
355	400
430	510
520	630
Force de serrage	3400 N
Puissance consommée en position ouverte	12 W (facteur de service 100%)
Fusible	6A
Nombre max. de déclenchement	800/h avec température ambiante de 20°C
Poids	15 kg

Les couples donnés dans ce tableau sont calculés avec un coefficient de friction théorique de 0,4.

Accessoires

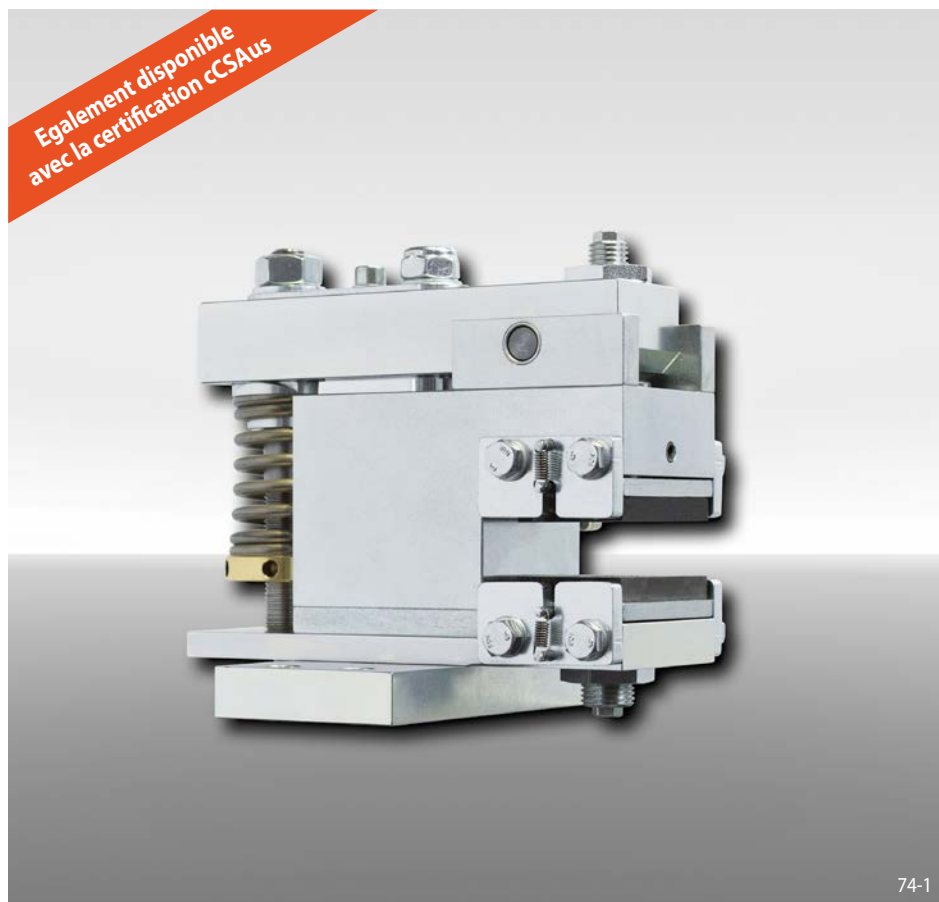
Transformateur universel présenté page 196.

Options

- Disponible avec la certification cCSAus
- Capteur inductif de proximité: «Pince ouverte»
- Capteur inductif de proximité: «Pince fermée»

Pince de frein EV 018 FEM et EH 018 FEM

serrage par ressort – desserrage électromagnétique



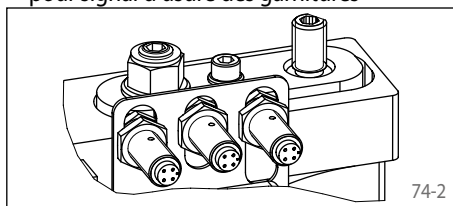
74-1

Avantages

La pince de frein EV 018 FEM ou EH 018 FEM est un frein à disque très compact et à haute efficacité avec une faible consommation d'énergie. Son montage flottant compense les petits défauts d'alignement du disque de frein. Le boîtier électronique séparé (inclus dans la livraison) réduit automatiquement la consommation en position ouverte.

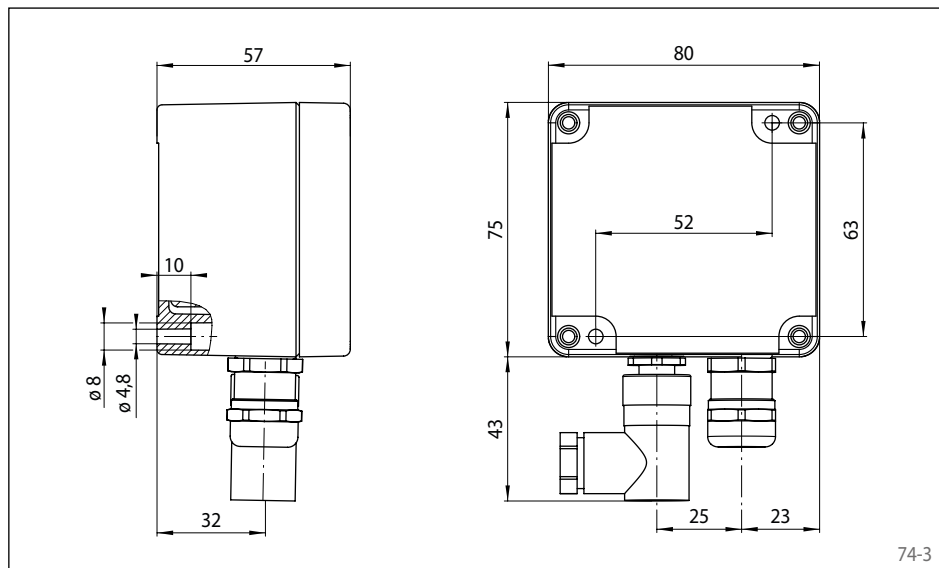
Options

- Disponible avec la certification cCSAus
- Capteur inductif de proximité pour positions "pince ouverte"/"pince fermée" ou pour signal d'usure des garnitures



74-2

Boîtier électronique



74-3

Caractéristiques

Caractéristique	Code
Pince de frein avec électroaimant	E
Montage parallèle au disque ou montage perpendiculaire au disque	V H
Taille 018	018
Serrage par ressort	F
Desserrage électromagnétique	E
Compensation manuelle de l'usure des garnitures	M
Tension d'alimentation 220 à 240 VAC	240
Tension d'alimentation 380 à 480 VAC	480
Electroaimant en position centrale	M
Epaisseur du disque 8 ... 15 mm	12
ou 16 ... 20 mm	20

Exemple de commande

Pince de frein EV 018 FEM, tension d'alimentation 400 VAC, électroaimant en position centrale, épaisseur du disque 15 mm:

EV 018 FEM - 480 M - 12

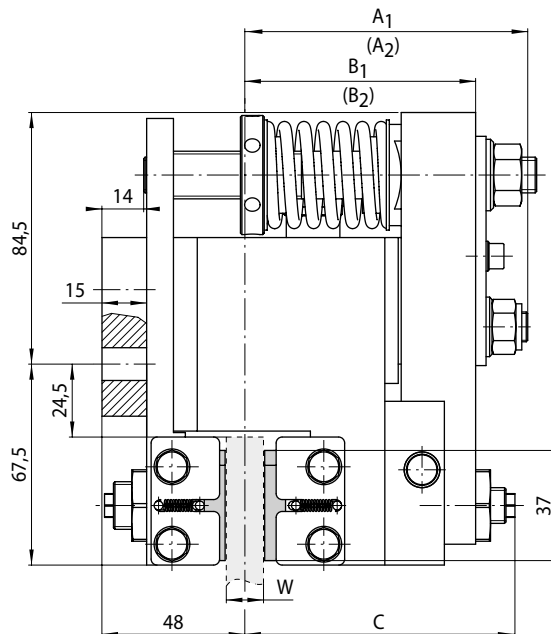
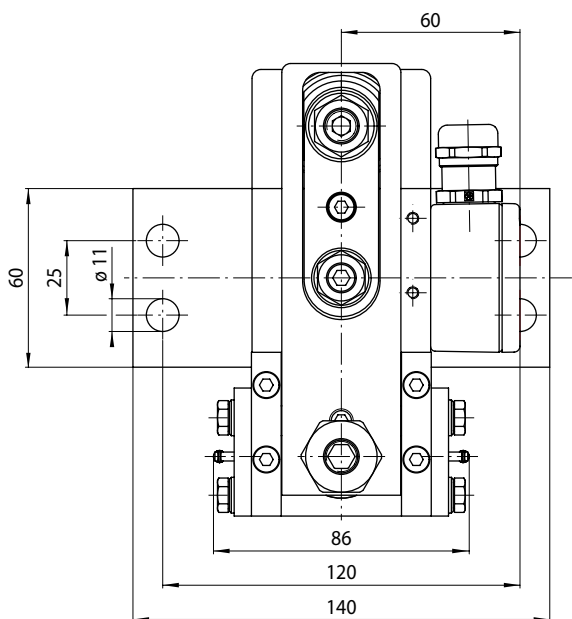
Données techniques

Diamètre du disque de frein mm	Pince de frein EV 018 FEM et EH 018 FEM avec tension d'alimentation	
	220 à 240 VAC	380 à 480 VAC
125	100	
150	130	
200	200	
250	260	
300	320	
355	400	
Force de serrage	3200 N	
Ajustement de la force de serrage et du couple de freinage	50 - 100%	
Puissance consommée en position ouverte	24 W	32 W (facteur de service 100%)
Puissance lors de l'ouverture du frein (< 1 s)	800 W	1200 W
Fusible	10 A, Type „B“	
Nombre max. de déclenchement	360/h avec température ambiante de 20°C	
Fréquence de déclenchement*	au moins 8 secondes entre 2 déclenchements	
Poids	6,5 kg	

Les couples donnés dans ce tableau sont calculés avec un coefficient de friction théorique de 0,4.

* Fréquence de déclenchement plus courte sur demande

Pince de frein EV 018 FEM

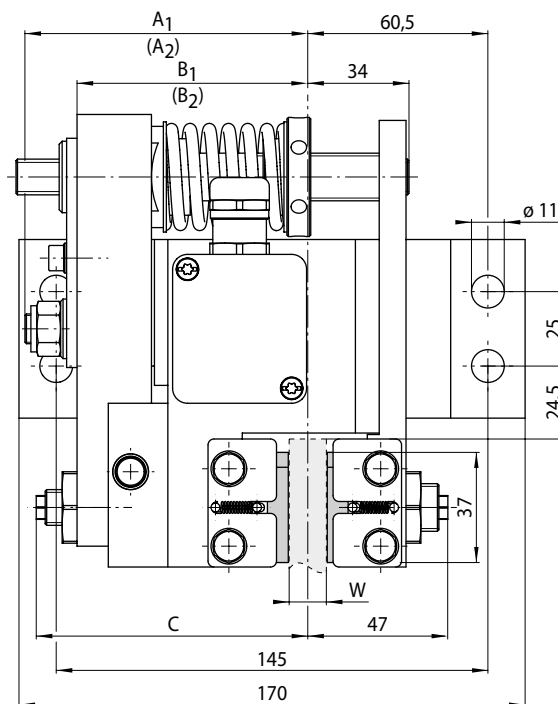
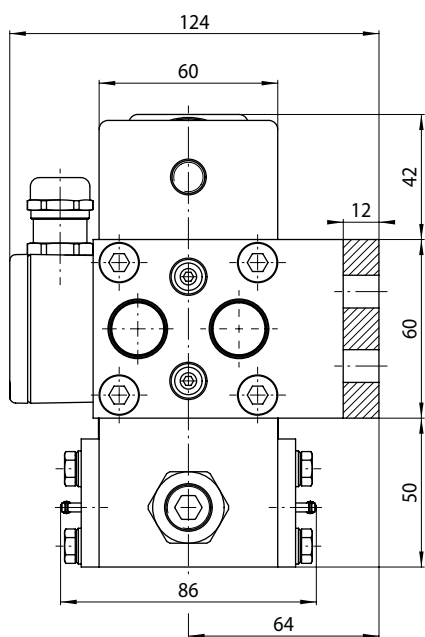


Epaisseur du disque de frein W mm	A ₁ mm	(A ₂) mm	B ₁ mm	(B ₂) mm	C mm
8 ... 15	97	(108)	76,5	(95)	90
16 ... 20	99	(110)	78,5	(97)	94

Les valeurs entre parenthèses sont données pour une usure maximale des garnitures de friction.

75-1

Pince de frein EH 018 FEM



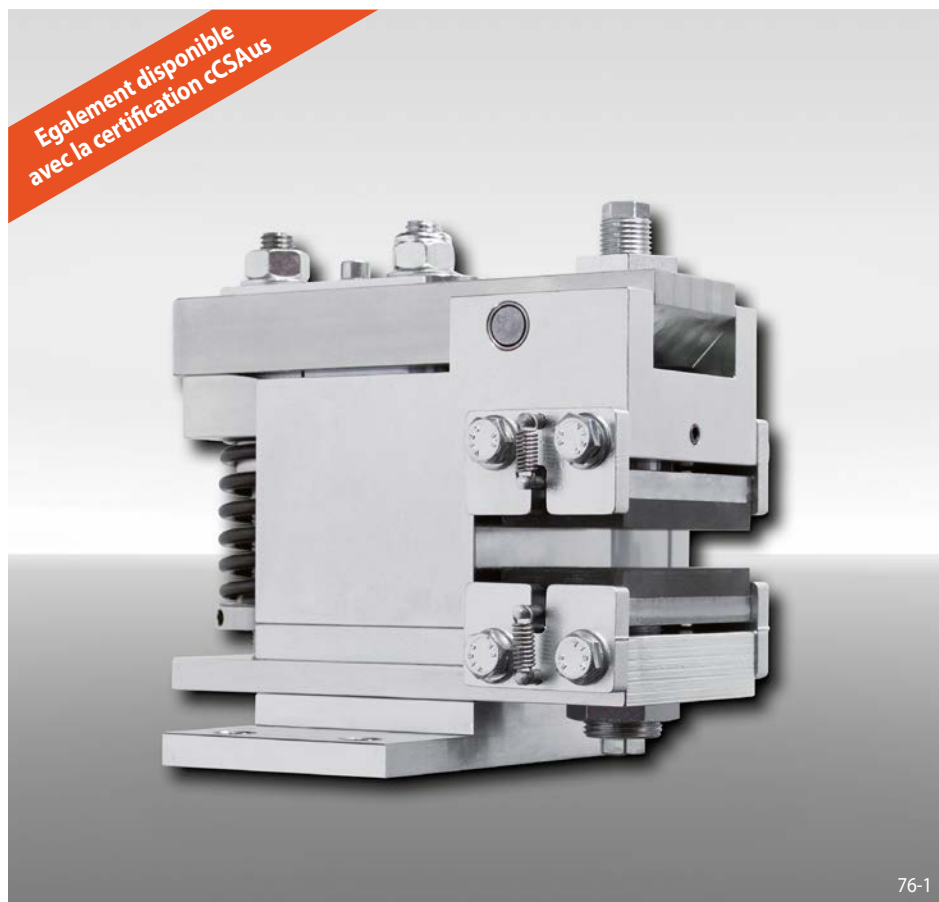
Epaisseur du disque de frein W mm	A ₁ mm	(A ₂) mm	B ₁ mm	(B ₂) mm	C mm
8 ... 15	97	(108)	76,5	(95)	90
16 ... 20	99	(110)	78,5	(97)	94

Les valeurs entre parenthèses sont données pour une usure maximale des garnitures de friction.

75-2

Pince de frein EV 024 FEM et EH 024 FEM

serrage par ressort – desserrage électromagnétique



Caractéristiques

Caractéristique	Code
Pince de frein avec électroaimant	E
Montage parallèle au disque ou montage perpendiculaire au disque	V H
Taille 024	024
Serrage par ressort	F
Desserrage électromagnétique	E
Compensation manuelle de l'usure des garnitures	M
Tension d'alimentation 220 à 240 VAC	240
Tension d'alimentation 380 à 480 VAC	480
Electroaimant en position centrale	M
Épaisseur du disque 10 ... 16 mm	12
ou 18 ... 26 mm	25

Exemple de commande

Pince de frein EV 024 FEM, tension d'alimentation 400 VAC, électroaimant en position centrale, épaisseur du disque 15 mm:

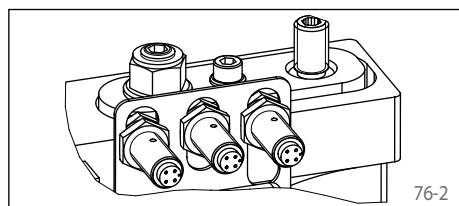
EV 024 FEM - 480 M - 12

Avantages

La pince de frein EV 024 FEM ou EH 024 FEM est un frein à disque très compact et à haute efficacité avec une faible consommation d'énergie. Son montage flottant compense les petits défauts d'alignement du disque de frein. Le boîtier électronique intégré réduit automatiquement la consommation d'énergie en position ouverte.

Options

- Disponible avec la certification cCSAus
- Capteur inductif de proximité pour positions "pince ouverte"/"pince fermée" ou pour signal d'usure des garnitures



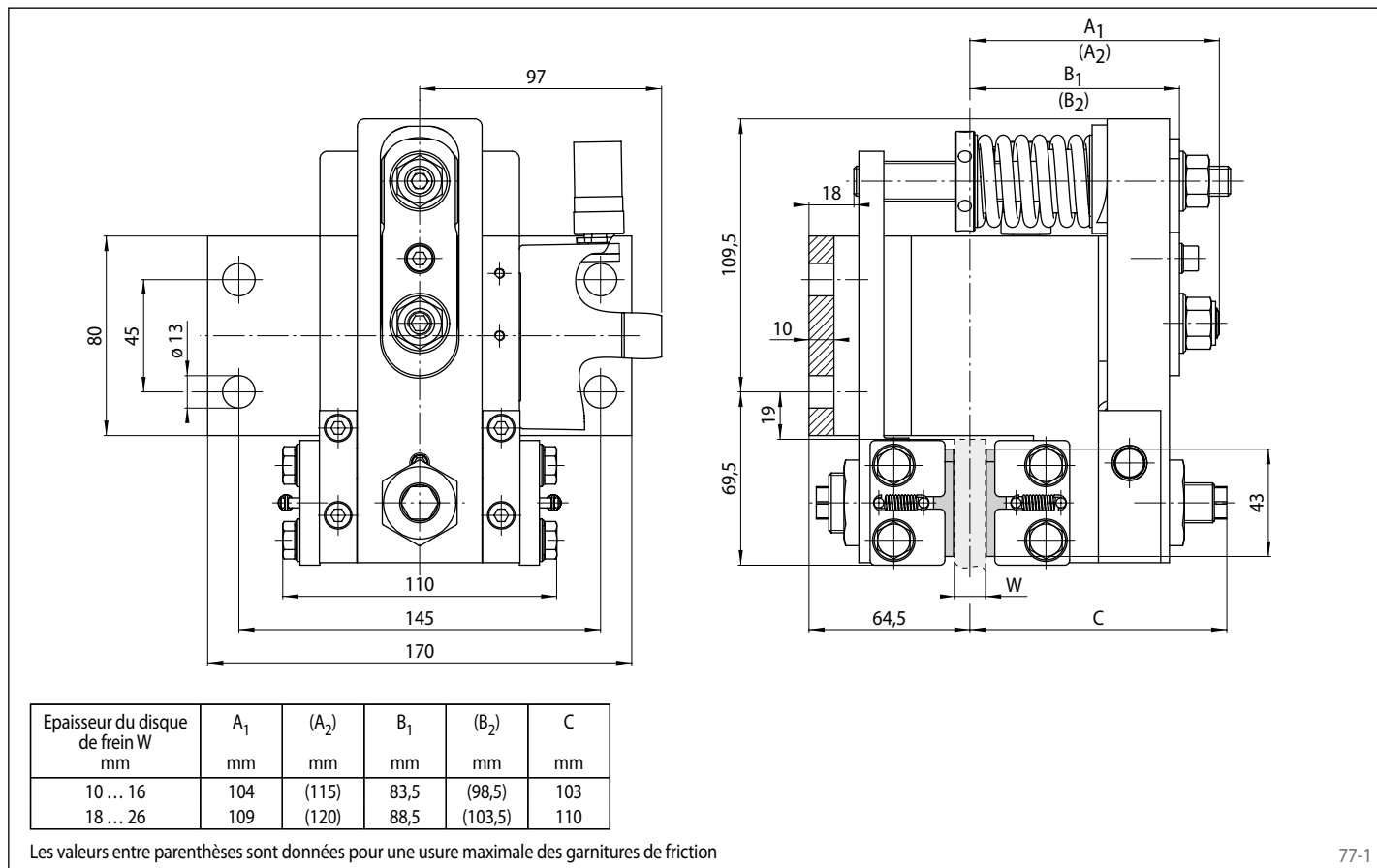
Données techniques

	Pince de frein EV 024 FEM et EH 024 FEM avec tension d'alimentation	
	220 à 240 VAC	380 à 480 VAC
Diamètre du disque de frein	Couple de freinage	Couple de freinage
mm	Nm	Nm
250	400	
300	500	
355	610	
430	760	
520	940	
630	1 160	
Force de serrage	5 000 N	
Ajustement de la force de serrage et du couple de freinage	50 - 100%	
Puissance consommée en position ouverte	20 W	20 W
	(facteur de service 100%)	
Puissance lors de l'ouverture du frein (< 1 s)	2 850 W	1 800 W
Fusible	10 A, Type „B“	
Nombre max. de déclenchement	360/h avec température ambiante de 20°C	
Fréquence de déclenchement*	au moins 8 secondes entre 2 déclenchements	
Poids	13 kg	

Les couples donnés dans ce tableau sont calculés avec un coefficient de friction théorique de 0,4.

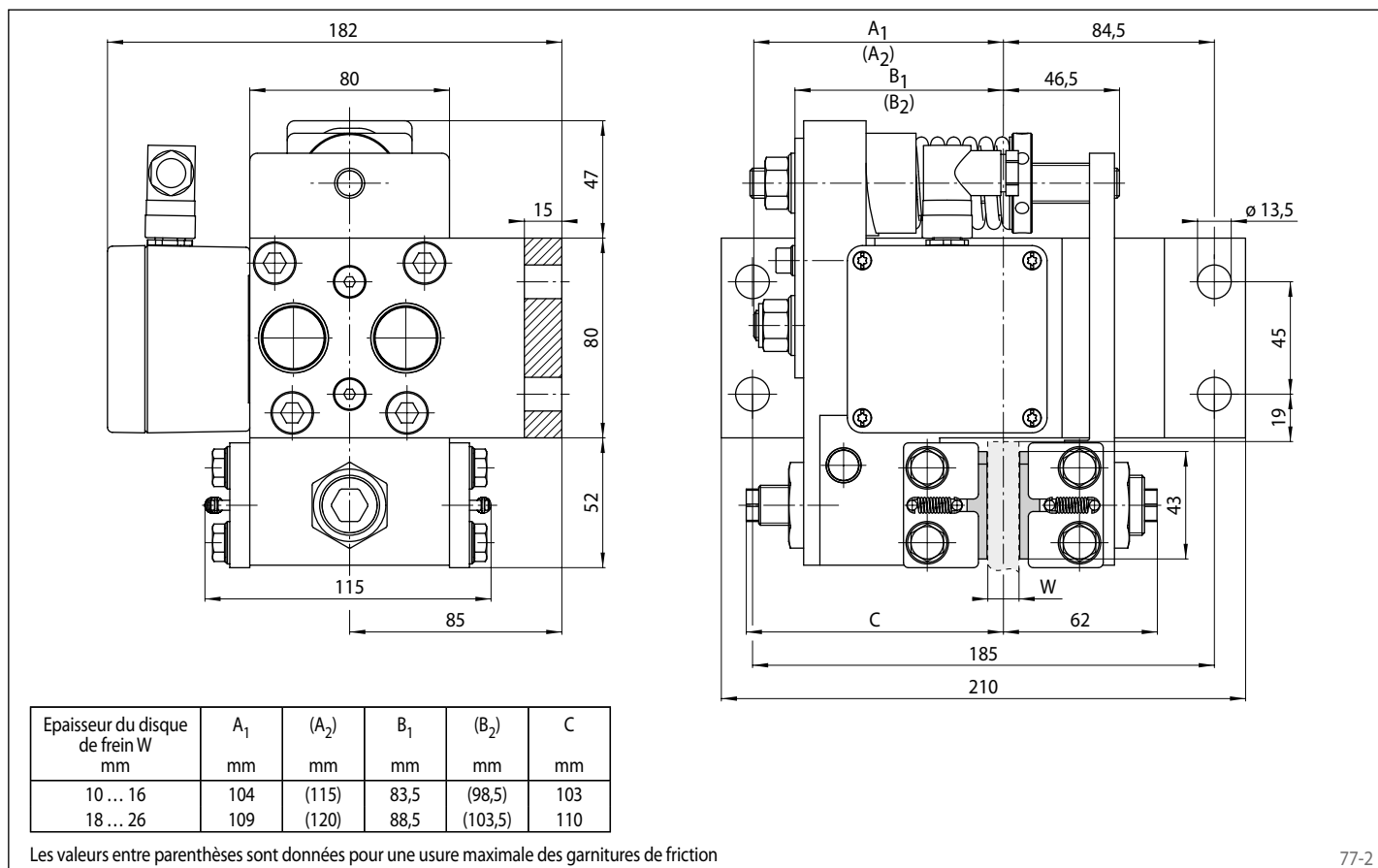
* Fréquence de déclenchement plus courte sur demande

Pince de frein EV 024 FEM



77-1

Pince de frein EH 024 FEM



77-2

Pince de frein EV 028 FEM et EH 028 FEM

serrage par ressort – desserrage électromagnétique



Caractéristiques

Caractéristique	Code
Pince de frein avec électroaimant	E
Montage parallèle au disque ou montage perpendiculaire au disque	V H
Taille 028	028
Serrage par ressort	F
Desserrage électromagnétique	E
Compensation manuelle de l'usure des garnitures	M
Tension d'alimentation 220 à 240 VAC	240
Tension d'alimentation 380 à 480 VAC	480
Electroaimant en position centrale	M
Epaisseur du disque 10 ... 16 mm	12
ou 18 ... 26 mm	25

Exemple de commande

Pince de frein EV 028 FEM, tension d'alimentation 400 VAC, électroaimant en position centrale, épaisseur du disque 15 mm:

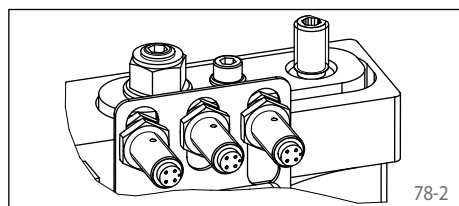
EV 028 FEM - 480 M - 12

Avantages

La pince de frein EV 028 FEM ou EH 028 FEM est un frein à disque très compact et à haute efficacité avec une faible consommation d'énergie. Son montage flottant compense les petits défauts d'alignement du disque de frein. Le boîtier électronique intégré réduit automatiquement la consommation d'énergie en position ouverte.

Options

- Disponible avec la certification cCSAus
- Capteur inductif de proximité pour positions "pince ouverte"/"pince fermée" ou pour signal d'usure des garnitures



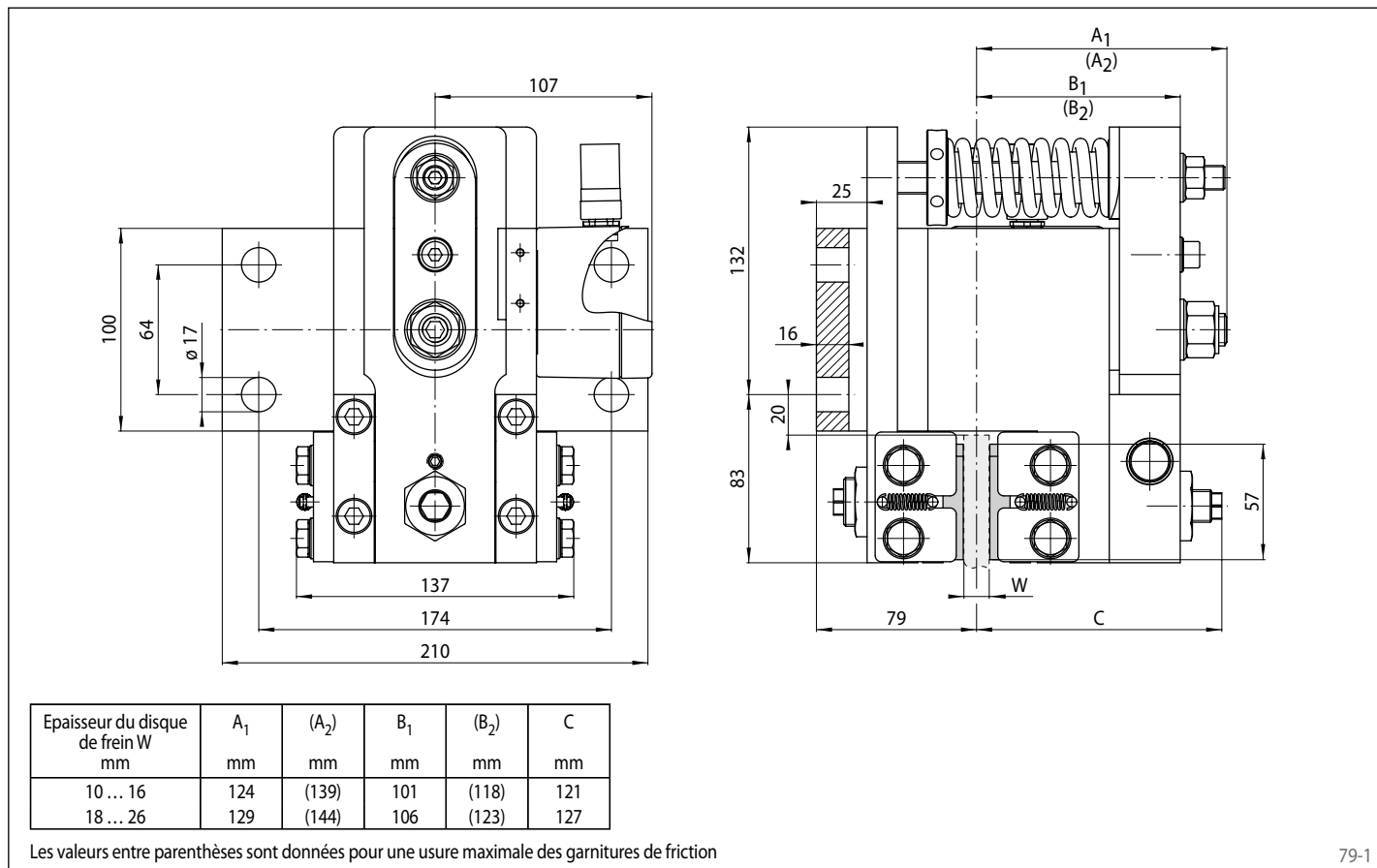
Données techniques

	Pince de frein EV 028 FEM et EH 028 FEM avec tension d'alimentation	
	220 à 240 VAC	380 à 480 VAC
Diamètre du disque de frein	Couple de freinage	Couple de freinage
mm	Nm	Nm
300	940	
355	1 160	
430	1 460	
520	1 820	
630	2 260	
710	2 580	
Force de serrage	10 000 N	
Ajustement de la force de serrage et du couple de freinage	60 - 100%	
Puissance consommée en position ouverte	15 W	19 W
	(facteur de service 100%)	
Puissance lors de l'ouverture du frein (< 1 s)	1 850 W	2 500 W
Fusible	10 A, Type „B“	
Nombre max. de déclenchement	360/h avec température ambiante de 20°C	
Fréquence de déclenchement*	au moins 8 secondes entre 2 déclenchements	
Poids	24 kg	

Les couples donnés dans ce tableau sont calculés avec un coefficient de friction théorique de 0,4.

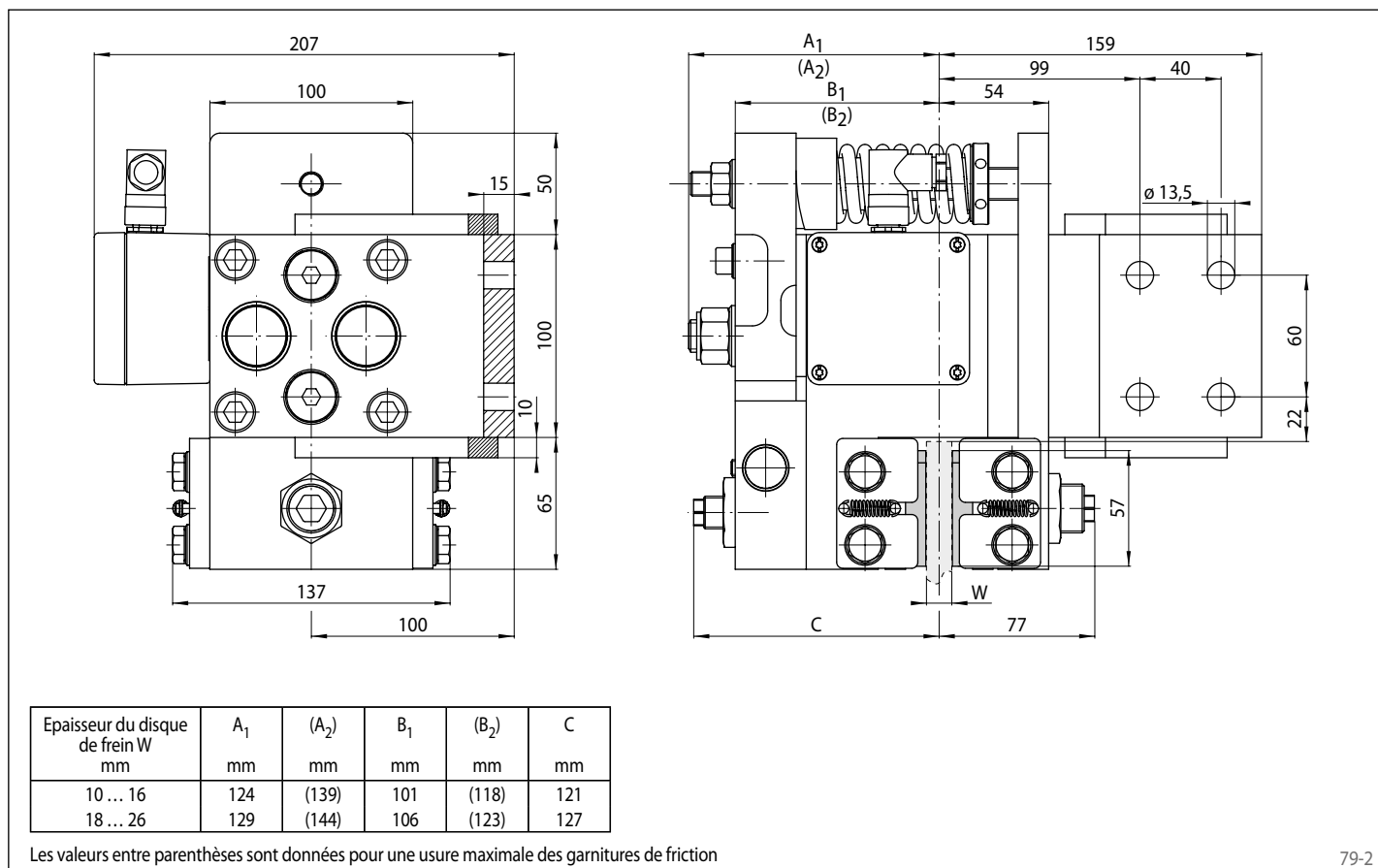
* Fréquence de déclenchement plus courte sur demande

Pince de frein EV 028 FEM



79-1

Pince de frein EH 028 FEM



79-2

Pince de frein EV 038 FEM et EH 038 FEM

serrage par ressort – desserrage électromagnétique



Caractéristiques

Caractéristique	Code
Pince de frein avec électroaimant	E
Montage parallèle au disque ou montage perpendiculaire au disque	V H
Taille 038	038
Serrage par ressort	F
Desserrage électromagnétique	E
Compensation manuelle de l'usure des garnitures	M
Tension d'alimentation 220 à 240 VAC	240
Tension d'alimentation 380 à 480 VAC	480
Electroaimant en position centrale	M
Epaisseur du disque 12,5 ... 20 mm ou 22 ... 30 mm	12 25

Exemple de commande

Pince de frein EV 038 FEM, tension d'alimentation 400 VAC, électroaimant en position centrale, épaisseur du disque 25 mm:

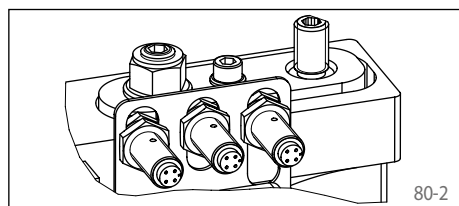
EV 038 FEM - 480 M - 25

Avantages

La pince de frein EV 038 FEM ou EH 038 FEM est un frein à disque très compact et à haute efficacité avec une faible consommation d'énergie. Son montage flottant compense les petits défauts d'alignement du disque de frein. Le boîtier électronique intégré réduit automatiquement la consommation d'énergie en position ouverte.

Options

- Disponible avec la certification cCSAus
- Capteur inductif de proximité pour positions "pince ouverte"/"pince fermée" ou pour signal d'usure des garnitures



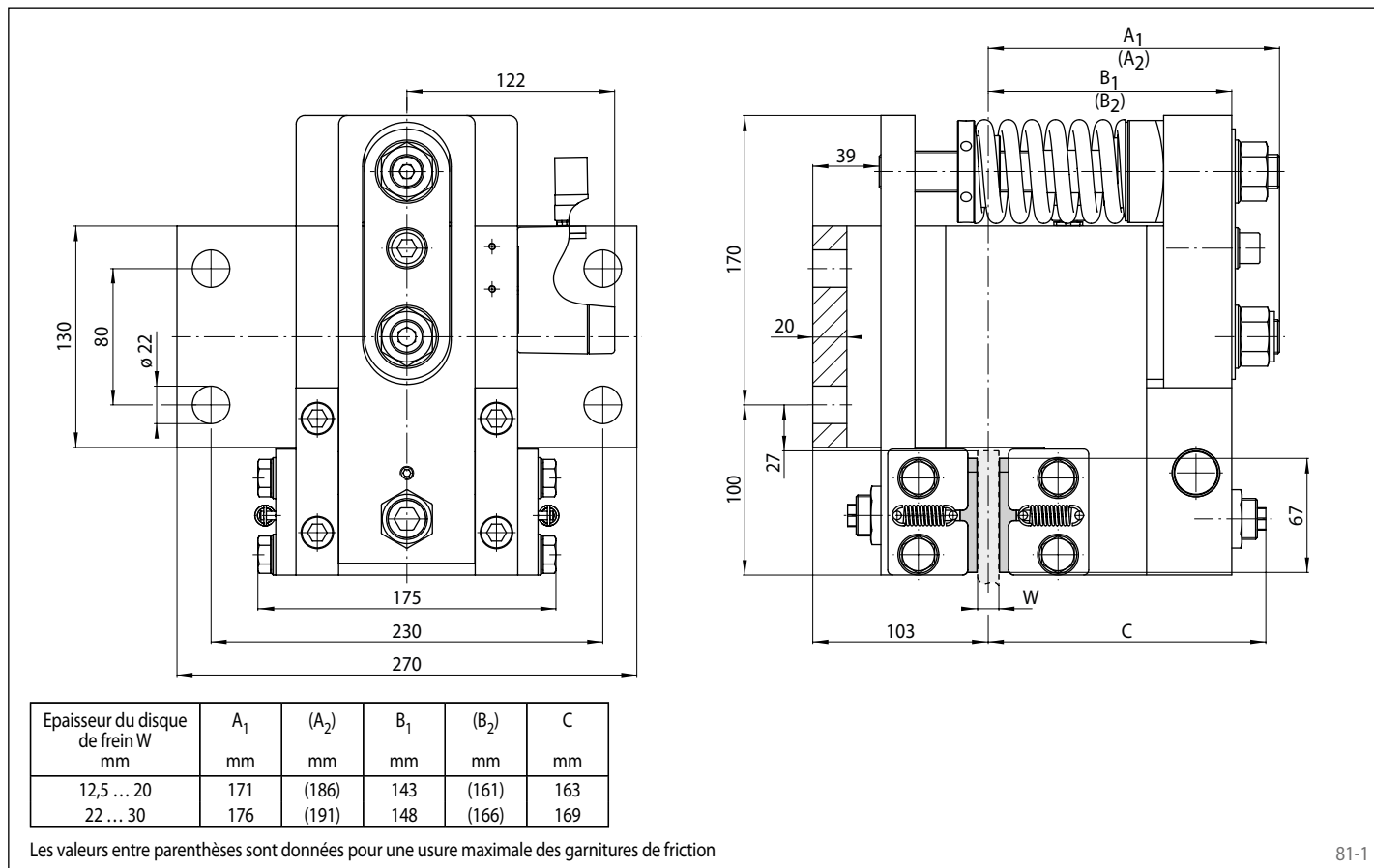
Données techniques

	Pince de frein EV 038 FEM et EH 038 FEM avec tension d'alimentation	
	220 à 240 VAC	380 à 480 VAC
Diamètre du disque de frein	Couple de freinage	Couple de freinage
mm	Nm	Nm
430	2830	
520	3550	
630	4430	
710	5070	
800	5790	
900	6590	
Force de serrage	20000 N	
Ajustement de la force de serrage et du couple de freinage	60 - 100%	
Puissance consommée en position ouverte	20 W	24 W
	(facteur de service 100%)	
Puissance lors de l'ouverture du frein (< 1 s)	2100 W	2300 W
Fusible	10 A, Type „B“	
Nombre max. de déclenchement	360/h avec température ambiante de 20°C	
Fréquence de déclenchement*	au moins 8 secondes entre 2 déclenchements	
Poids	50 kg	

Les couples donnés dans ce tableau sont calculés avec un coefficient de friction théorique de 0,4.

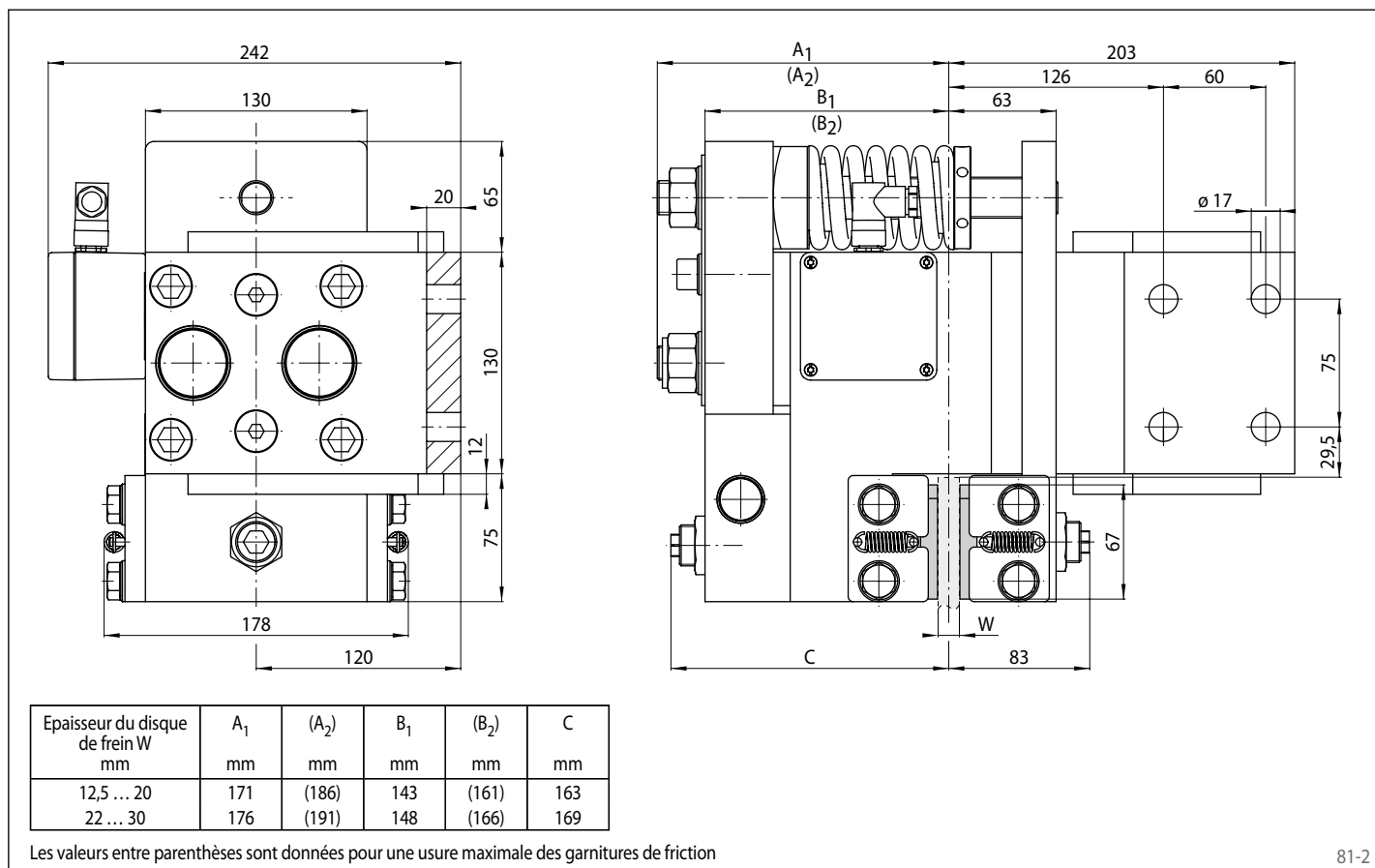
* Fréquence de déclenchement plus courte sur demande

Pince de frein EV 038 FEM



81-1

Pince de frein EH 038 FEM

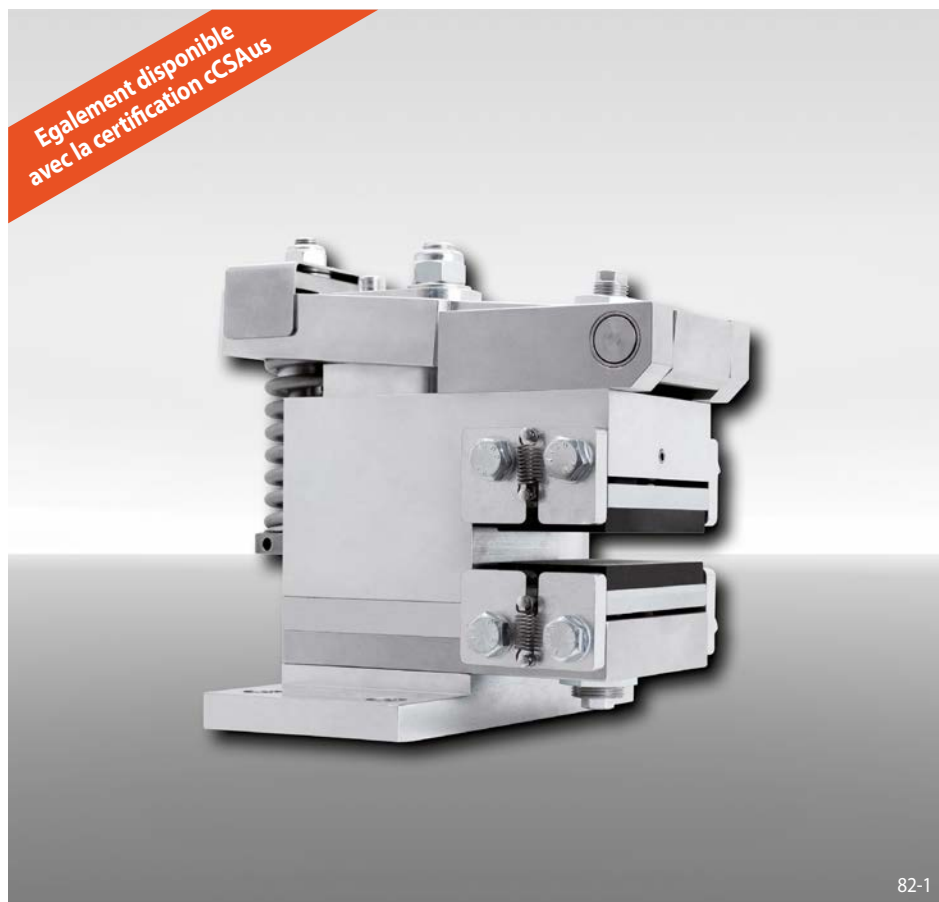


81-2

Pince de frein EV 018 EFM et EH 018 EFM

RINGSPANN®

serrage électromagnétique – desserrage par ressort

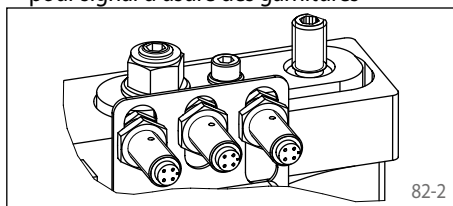


Avantages

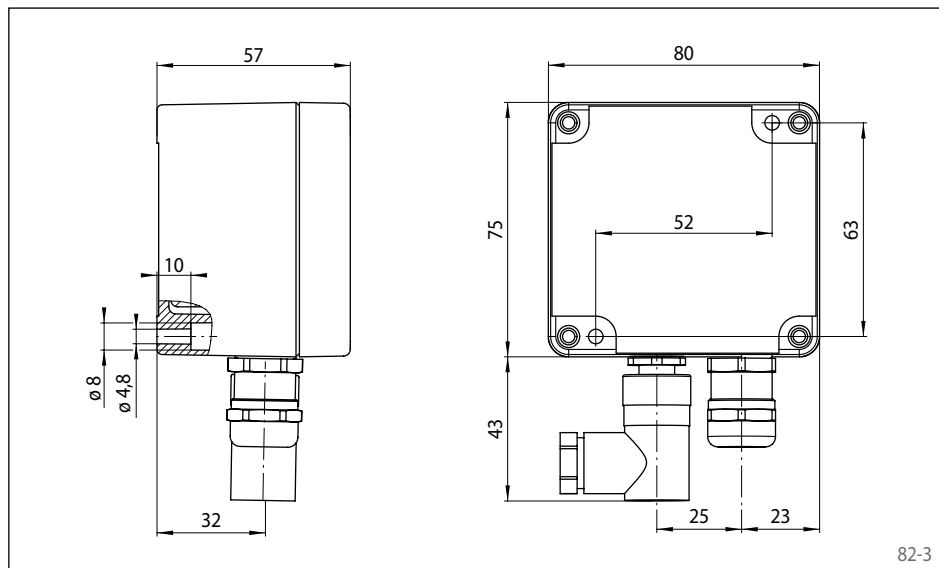
La pince de frein EV 018 EFM ou EH 018 EFM est un frein à disque très compact et à haute efficacité avec une faible consommation d'énergie. Son montage flottant compense les petits défauts d'alignement du disque de frein. Le boîtier électronique séparé (inclus dans la livraison) réduit automatiquement la consommation en position fermée.

Options

- Disponible avec la certification cCSAus
- Capteur inductif de proximité pour positions "pince ouverte"/"pince fermée" ou pour signal d'usure des garnitures



Boîtier électronique



Caractéristiques

	Code
Pince de frein avec électroaimant	E
Montage parallèle au disque ou montage perpendiculaire au disque	V H
Taille 018	018
Serrage électromagnétique	E
Desserrage par ressort	F
Compensation manuelle de l'usure des garnitures	M
Tension d'alimentation 220 à 240 VAC	240
Tension d'alimentation 380 à 480 VAC	480
Electroaimant en position centrale	M
Epaisseur du disque 8 ... 15 mm	12
ou 16 ... 20 mm	20

Exemple de commande

Pince de frein EV 018 EFM, tension d'alimentation 400 VAC, électroaimant en position centrale, épaisseur du disque 15 mm:

EV 018 EFM - 480 M - 12

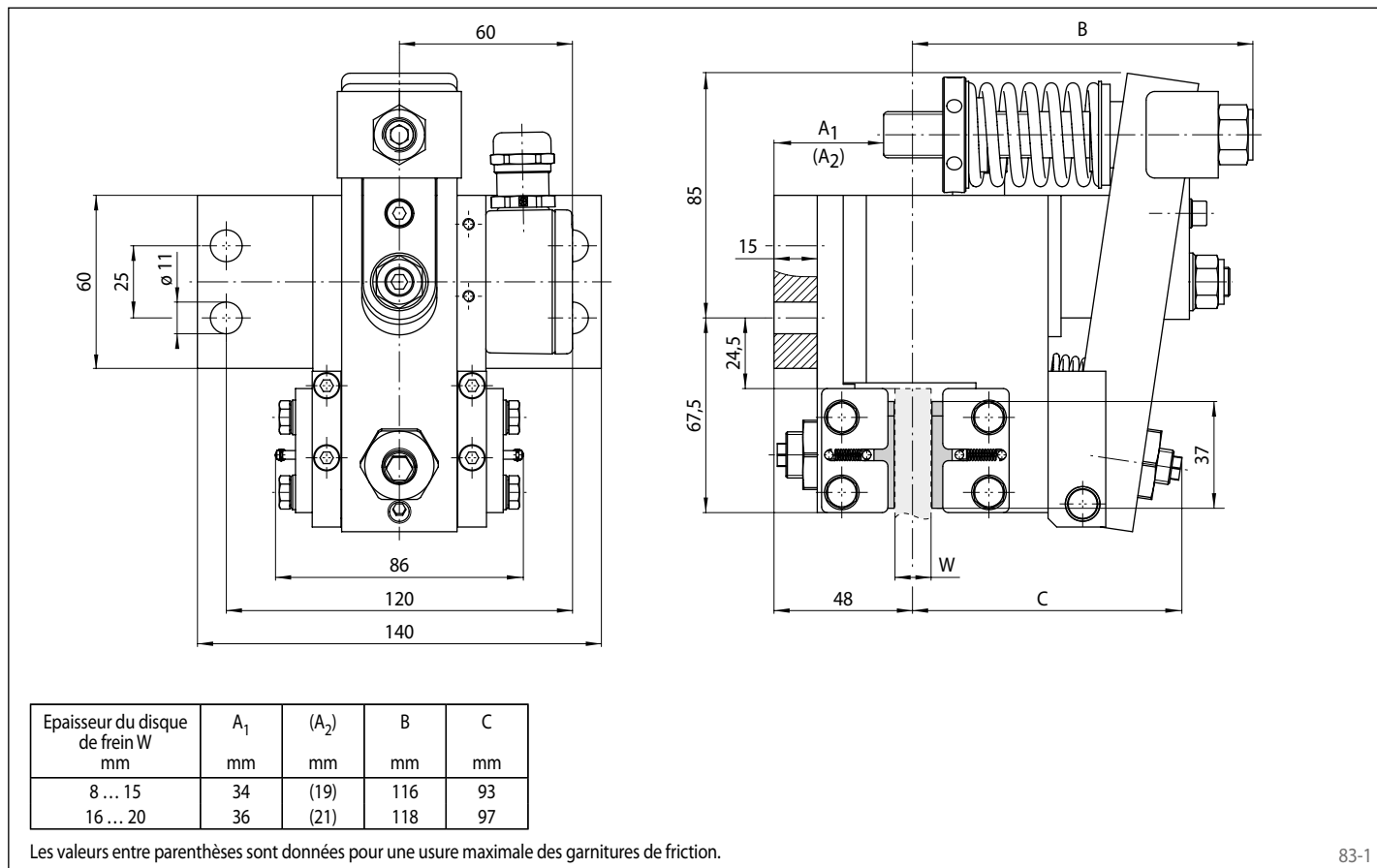
Données techniques

	Pince de frein EV 018 EFM et EH 018 EFM avec tension d'alimentation	
	220 à 240 VAC	380 à 480 VAC
Diamètre du disque de frein mm	Couple de freinage Nm	Couple de freinage Nm
125	100	
150	130	
200	200	
250	260	
300	320	
355	400	
Force de serrage	3 200 N	
Ajustement de la force de serrage et du couple de freinage	50 - 100%	
Consommation d'énergie en position fermée	24 W	32 W (facteur de service 100%)
Puissance lors de la fermeture le frein (<1 s)	800 W	1 200 W
Fusible	10 A, Type „B“	
Nombre max. de déclenchement	360/h avec température ambiante de 20 °C	
Fréquence de déclenchement*	au moins 8 secondes entre 2 déclenchements	
Poids	6,5 kg	

Les couples donnés dans ce tableau sont calculés avec un coefficient de friction théorique de 0,4.

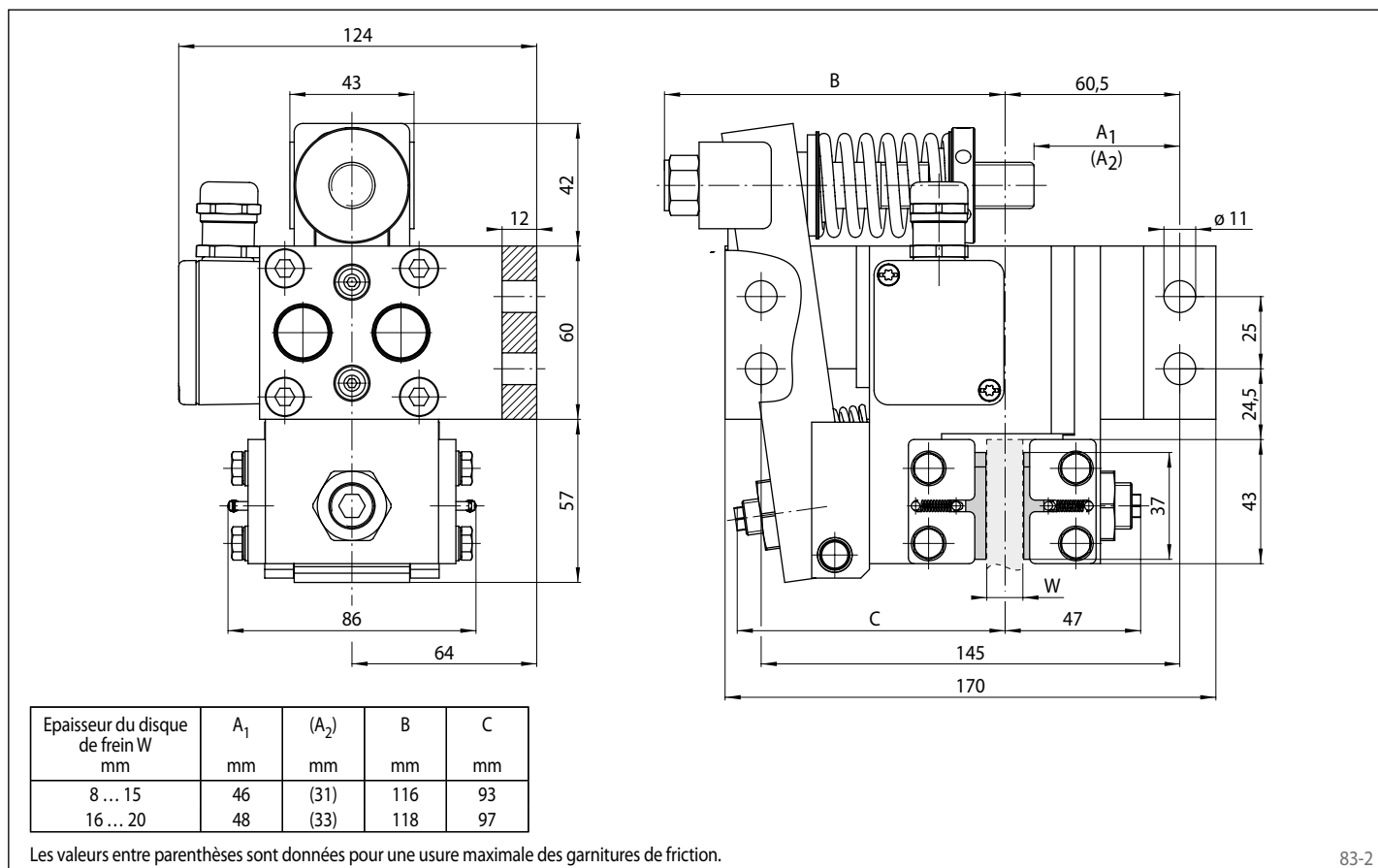
* Fréquence de déclenchement plus courte sur demande

Pince de frein EV 018 EFM



83-1

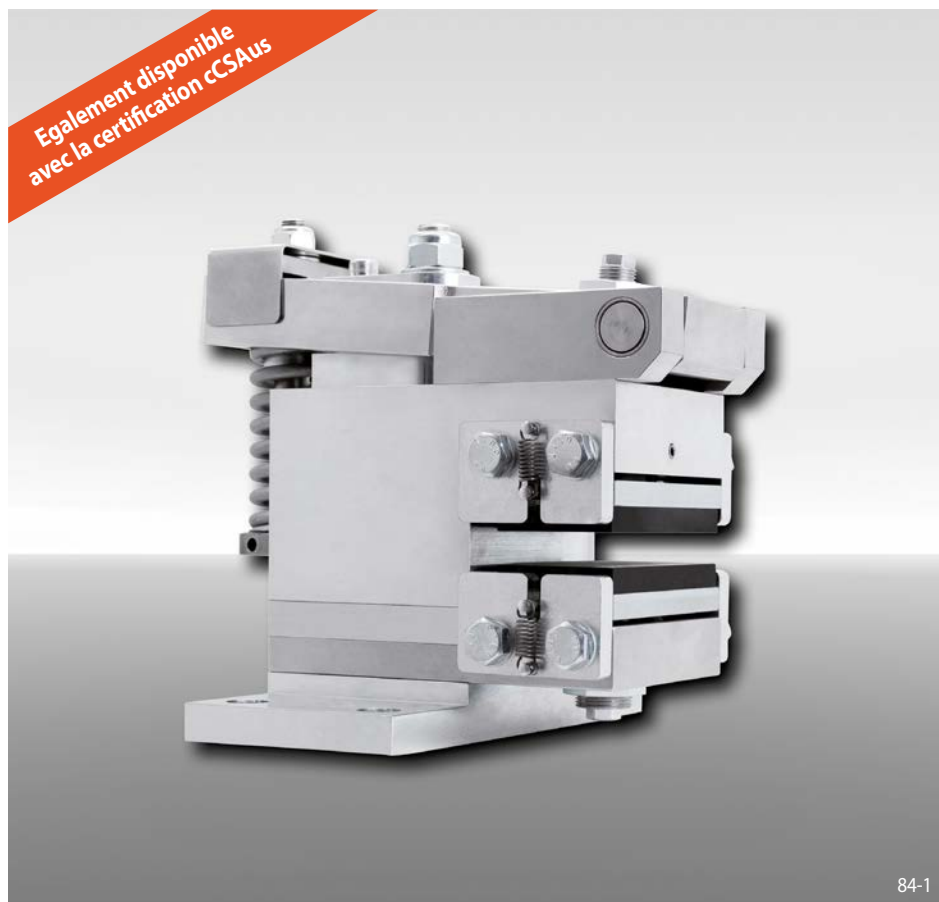
Pince de frein EH 018 EFM



83-2

Pince de frein EV 024 EFM et EH 024 EFM

serrage électromagnétique – desserrage par ressort



Caractéristiques

Caractéristique	Code
Pince de frein avec électroaimant	E
Montage parallèle au disque ou montage perpendiculaire au disque	V H
Taille 024	024
Serrage électromagnétique	E
Desserrage par ressort	F
Compensation manuelle de l'usure des garnitures	M
Tension d'alimentation 220 à 240 VAC	240
Tension d'alimentation 380 à 480 VAC	480
Electroaimant en position centrale	M
Epaisseur du disque 10 ... 16 mm	12
ou 18 ... 26 mm	25

Exemple de commande

Pince de frein EV 024 EFM, tension d'alimentation 400 VAC, électroaimant en position centrale, épaisseur du disque 15 mm:

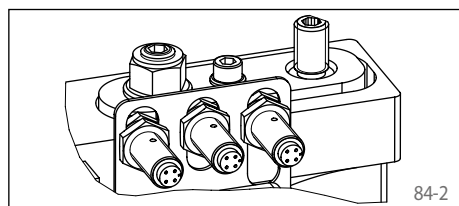
EV 024 EFM - 480 M - 12

Avantages

La pince de frein EV 024 EFM ou EH 024 EFM est un frein à disque très compact et à haute efficacité avec une faible consommation d'énergie. Son montage flottant compense les petits défauts d'alignement du disque de frein. Le boîtier électronique intégré réduit automatiquement la consommation d'énergie en position fermée.

Options

- Disponible avec la certification cCSAus
- Capteur inductif de proximité pour positions "pince ouverte"/"pince fermée" ou pour signal d'usure des garnitures



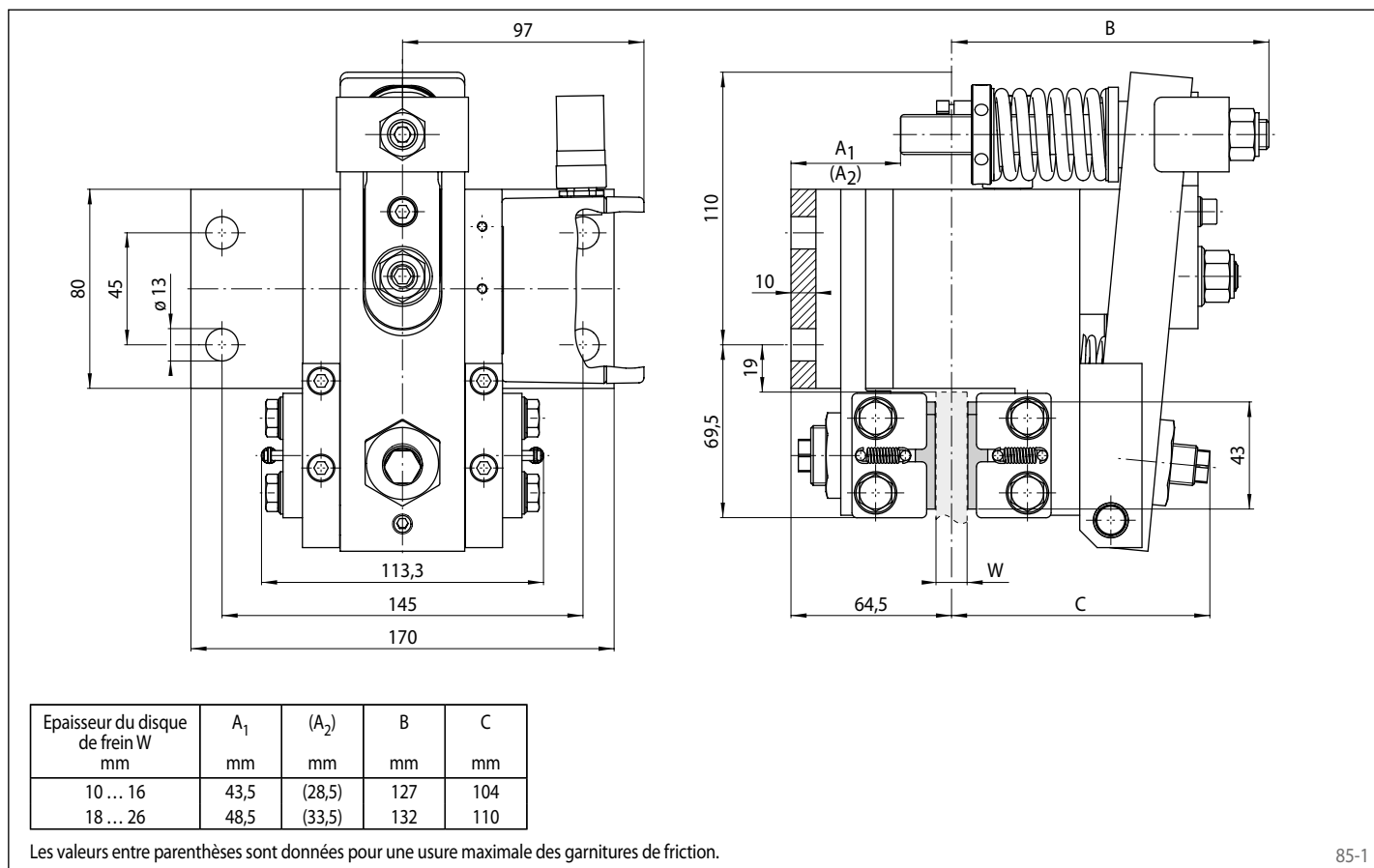
Données techniques

	Pince de frein EV 024 EFM et EH 024 EFM avec tension d'alimentation	
	220 à 240 VAC	380 à 480 VAC
Diamètre du disque de frein	Couple de freinage	Couple de freinage
mm	Nm	Nm
250	440	
300	550	
355	670	
430	830	
520	1 030	
630	1 270	
Force de serrage	5 500 N	
Ajustement de la force de serrage et du couple de freinage	60 - 100%	
Consommation d'énergie en position fermée	20 W	20 W (facteur de service 100%)
Puissance lors de la fermeture le frein (<1 s)	2 850 W	1 800 W
Fusible	10 A, Type „B“	
Nombre max. de déclenchement	360/h avec température ambiante de 20 °C	
Fréquence de déclenchement*	au moins 8 secondes entre 2 déclenchements	
Poids	13 kg	

Les couples donnés dans ce tableau sont calculés avec un coefficient de friction théorique de 0,4.

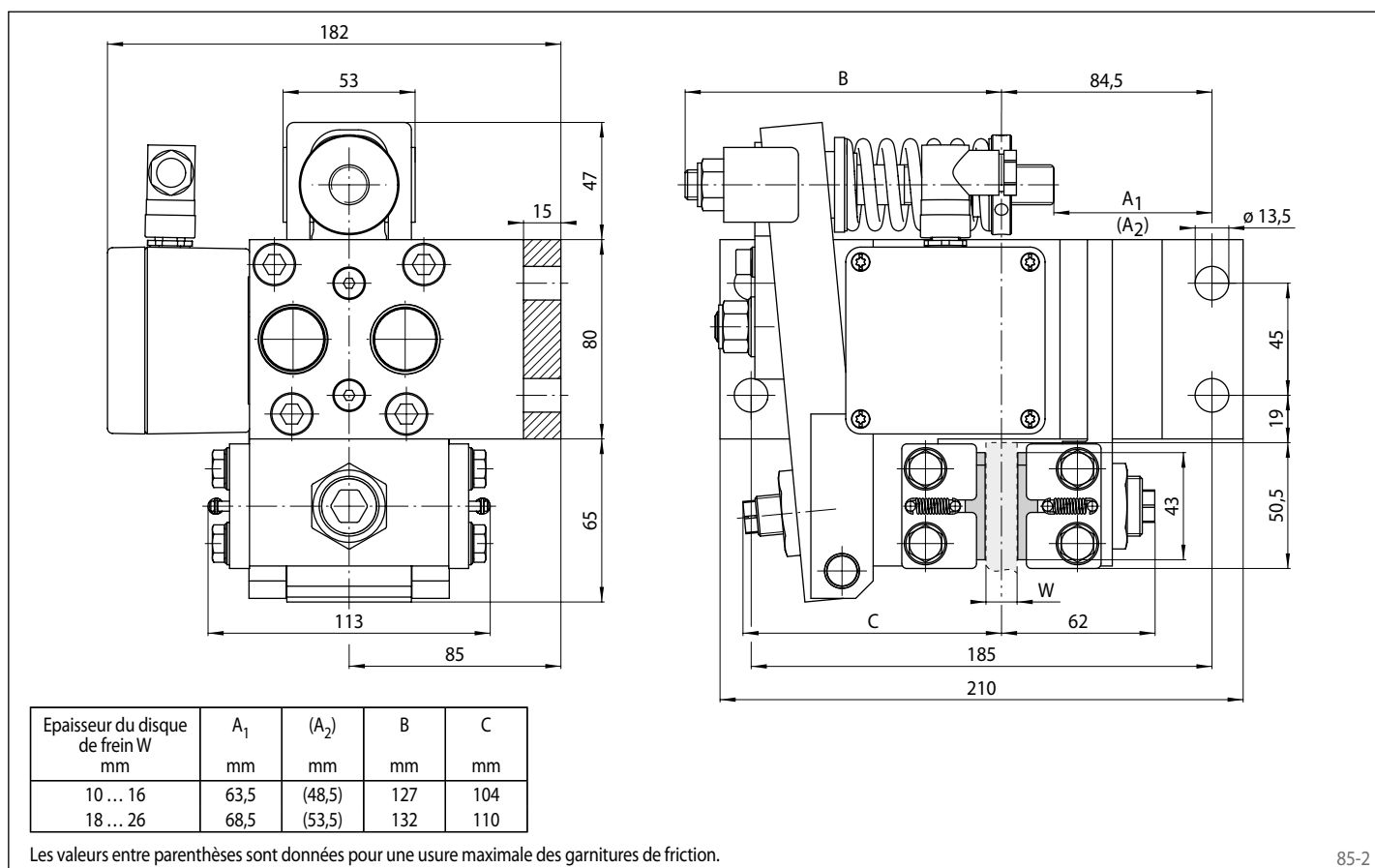
* Fréquence de déclenchement plus courte sur demande

Pince de frein EV 024 EFM



85-1

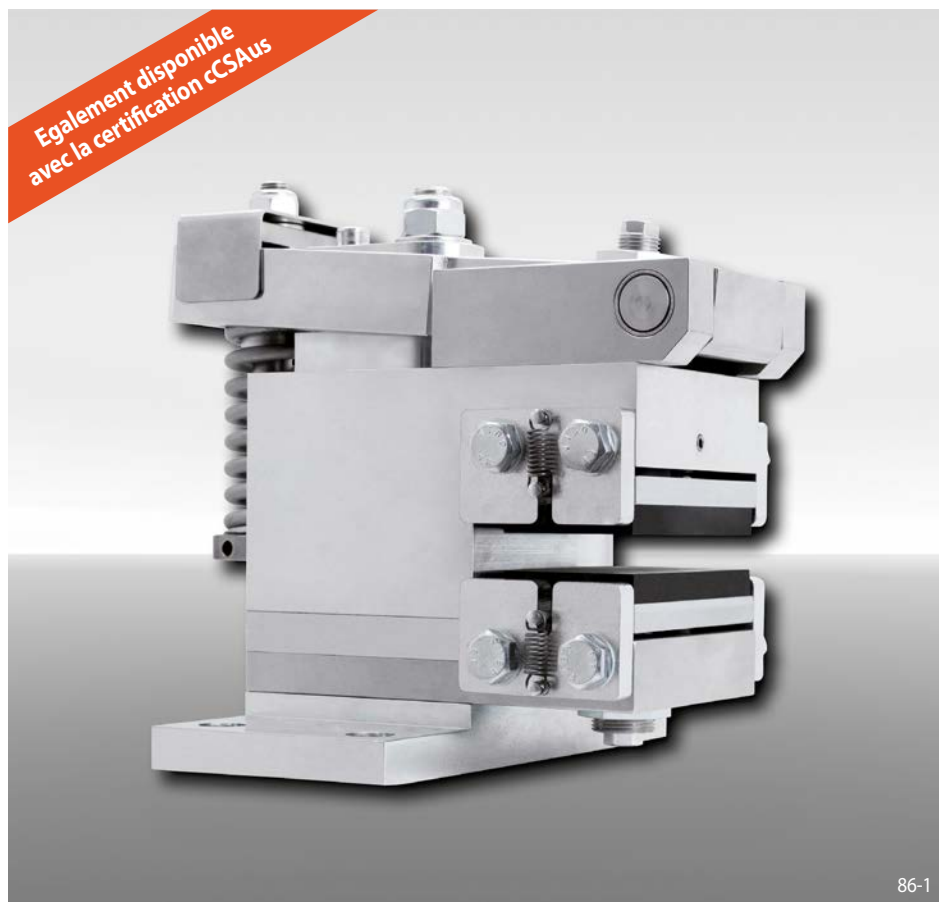
Pince de frein EH 024 EFM



85-2

Pince de frein EV 028 EFM et EH 028 EFM

serrage électromagnétique – desserrage par ressort



Caractéristiques

Caractéristique	Code
Pince de frein avec électroaimant	E
Montage parallèle au disque ou montage perpendiculaire au disque	V H
Taille 028	028
Serrage électromagnétique	E
Desserrage par ressort	F
Compensation manuelle de l'usure des garnitures	M
Tension d'alimentation 220 à 240 VAC	240
Tension d'alimentation 380 à 480 VAC	480
Electroaimant en position centrale	M
Epaisseur du disque 10 ... 16 mm	12
ou 18 ... 26 mm	25

Exemple de commande

Pince de frein EV 028 EFM, tension d'alimentation 400 VAC, électroaimant en position centrale, épaisseur du disque 15 mm:

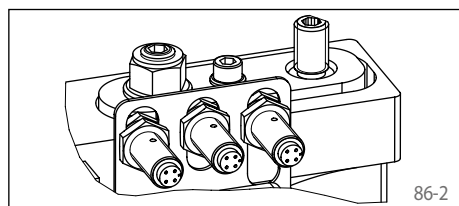
EV 028 EFM - 480 M - 12

Avantages

La pince de frein EV 028 EFM ou EH 028 FFM est un frein à disque très compact et à haute efficacité avec une faible consommation d'énergie. Son montage flottant compense les petits défauts d'alignement du disque de frein. Le boîtier électronique intégré réduit automatiquement la consommation d'énergie en position fermée.

Options

- Disponible avec la certification cCSAus
- Capteur inductif de proximité pour positions "pince ouverte"/"pince fermée" ou pour signal d'usure des garnitures



86-2

Données techniques

	Pince de frein EV 028 EFM et EH 028 EFM avec tension d'alimentation	
	220 à 240 VAC	380 à 480 VAC
Diamètre du disque de frein		
mm		
	Couple de freinage	Couple de freinage
	Nm	Nm
300	1 170	
355	1 450	
430	1 820	
520	2 270	
630	2 820	
710	3 220	
Force de serrage	12 500 N	
Ajustement de la force de serrage et du couple de freinage	70 - 100%	
Consommation d'énergie en position fermée	15 W	19 W
	(facteur de service 100%)	
Puissance lors de la fermeture le frein (<1 s)	1 850 W	2 500 W
Fusible	10 A, Type „B“	
Nombre max. de déclenchement	360/h avec température ambiante de 20 °C	
Fréquence de déclenchement*	au moins 8 secondes entre 2 déclenchements	
Poids	24 kg	

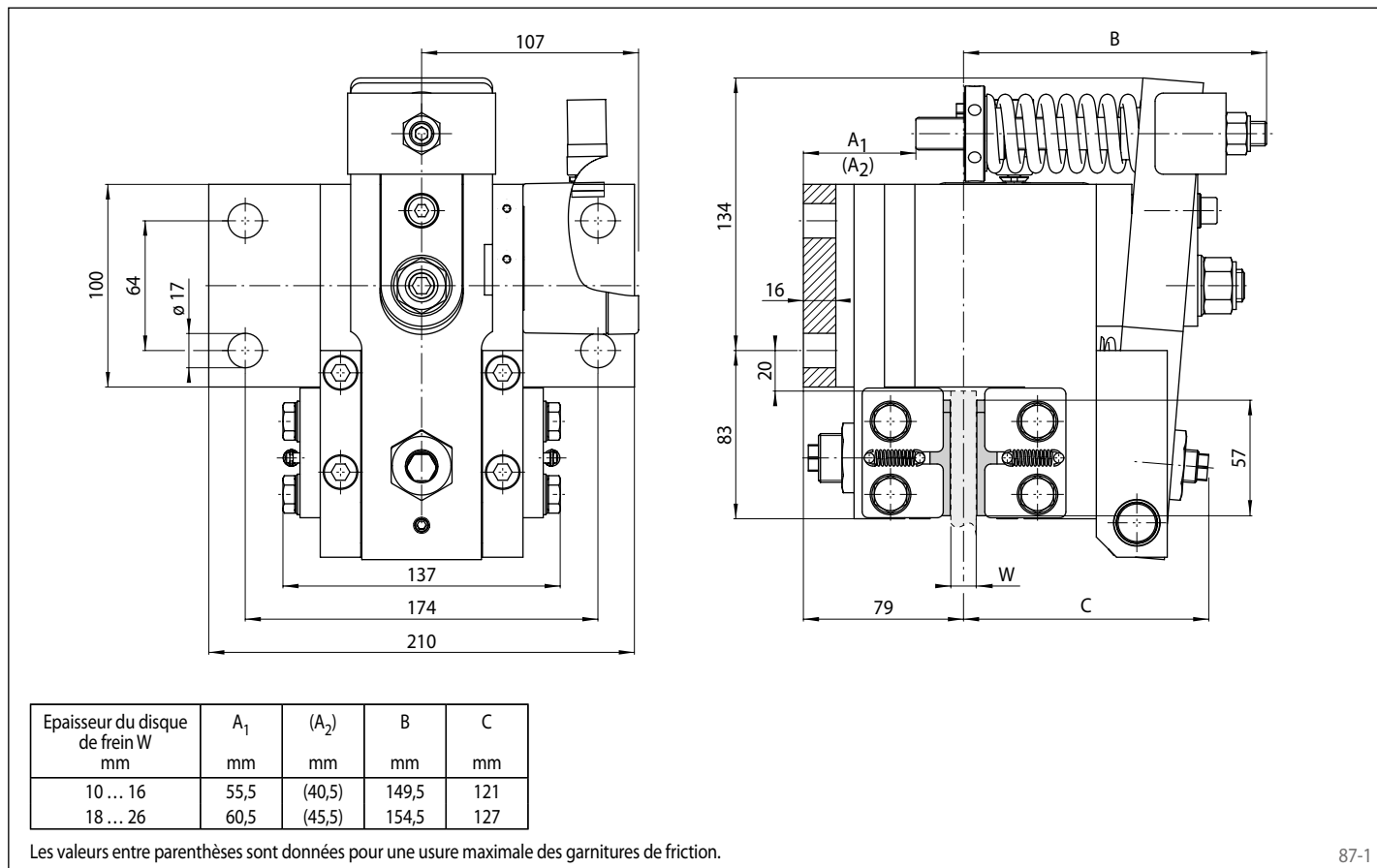
Les couples donnés dans ce tableau sont calculés avec un coefficient de friction théorique de 0,4.

* Fréquence de déclenchement plus courte sur demande

Pince de frein EV 028 EFM et EH 028 EFM

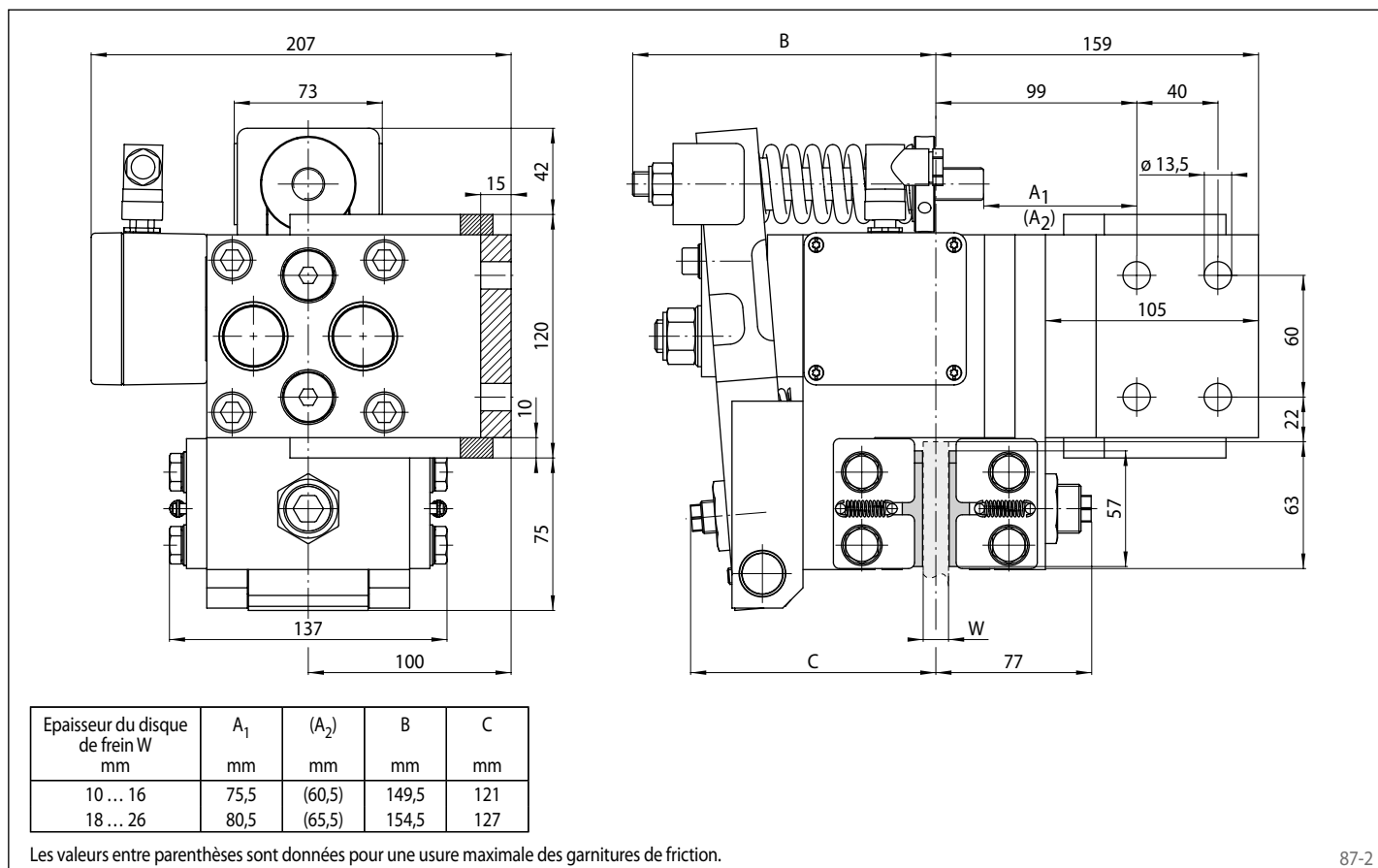
serrage électromagnétique – desserrage par ressort

Pince de frein EV 028 EFM



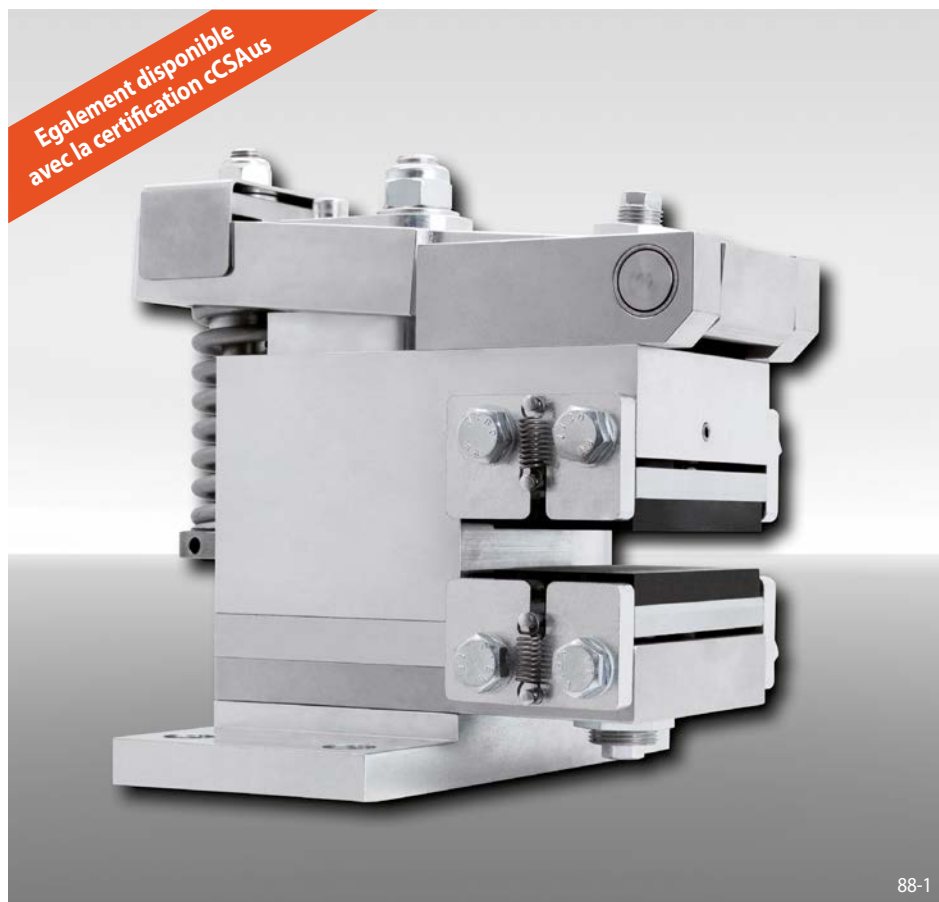
87-1

Pince de frein EH 028 EFM



87-2

serrage électromagnétique – desserrage par ressort



Caractéristiques

Caractéristique	Code
Pince de frein avec électroaimant	E
Montage parallèle au disque ou montage perpendiculaire au disque	V H
Taille 038	038
Serrage électromagnétique	E
Desserrage par ressort	F
Compensation manuelle de l'usure des garnitures	M
Tension d'alimentation 220 à 240 VAC	240
Tension d'alimentation 380 à 480 VAC	480
Electroaimant en position centrale	M
Épaisseur du disque 12,5 ... 20 mm ou 22 ... 30 mm	12 25

Exemple de commande

Pince de frein EV 038 EFM, tension d'alimentation 400 VAC, électroaimant en position centrale, épaisseur du disque 25 mm:

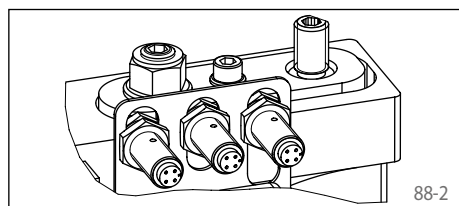
EV 038 EFM - 480 M - 25

Avantages

La pince de frein EV 038 EFM ou EH 038 EFM est un frein à disque très compact et à haute efficacité avec une faible consommation d'énergie. Son montage flottant compense les petits défauts d'alignement du disque de frein. Le boîtier électronique intégré réduit automatiquement la consommation d'énergie en position fermée.

Options

- Disponible avec la certification cCSAus
- Capteur inductif de proximité pour positions "pince ouverte"/"pince fermée" ou pour signal d'usure des garnitures



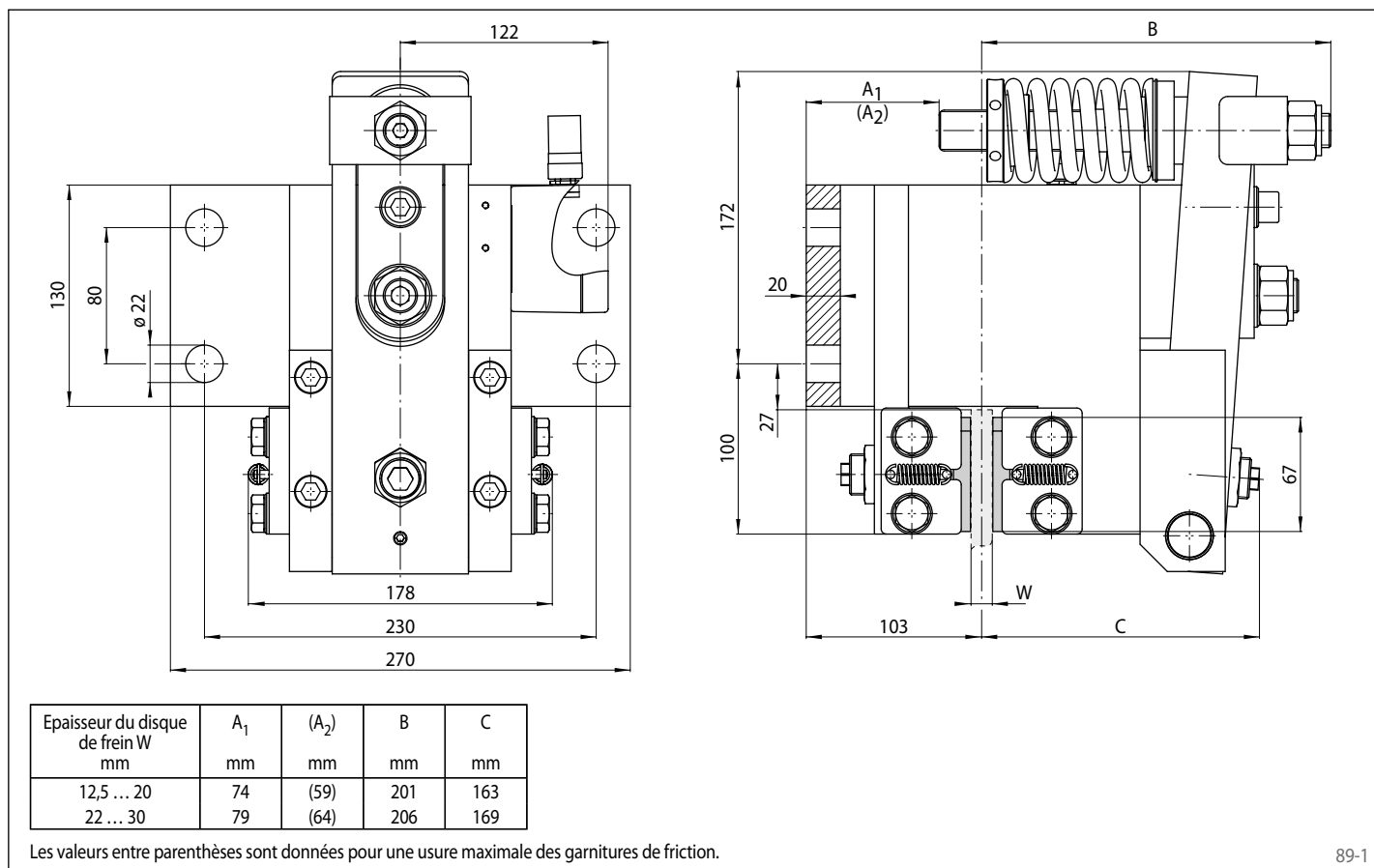
Données techniques

	Pince de frein EV 038 EFM et EH 038 EFM avec tension d'alimentation	
	220 à 240 VAC	380 à 480 VAC
Diamètre du disque de frein	mm	
	Nm	
	Nm	
430	3 400	
520	4 250	
630	5 320	
710	6 090	
800	6 950	
900	7 910	
Force de serrage	24 000 N	
Ajustement de la force de serrage et du couple de freinage	70 - 100%	
Consommation d'énergie en position fermée	20 W	24 W (facteur de service 100%)
Puissance lors de la fermeture le frein (<1 s)	2 100 W	2 300 W
Fusible	10 A, Type „B“	
Nombre max. de déclenchement	360/h avec température ambiante de 20 °C	
Fréquence de déclenchement*	au moins 8 secondes entre 2 déclenchements	
Poids	50 kg	

Les couples donnés dans ce tableau sont calculés avec un coefficient de friction théorique de 0,4.

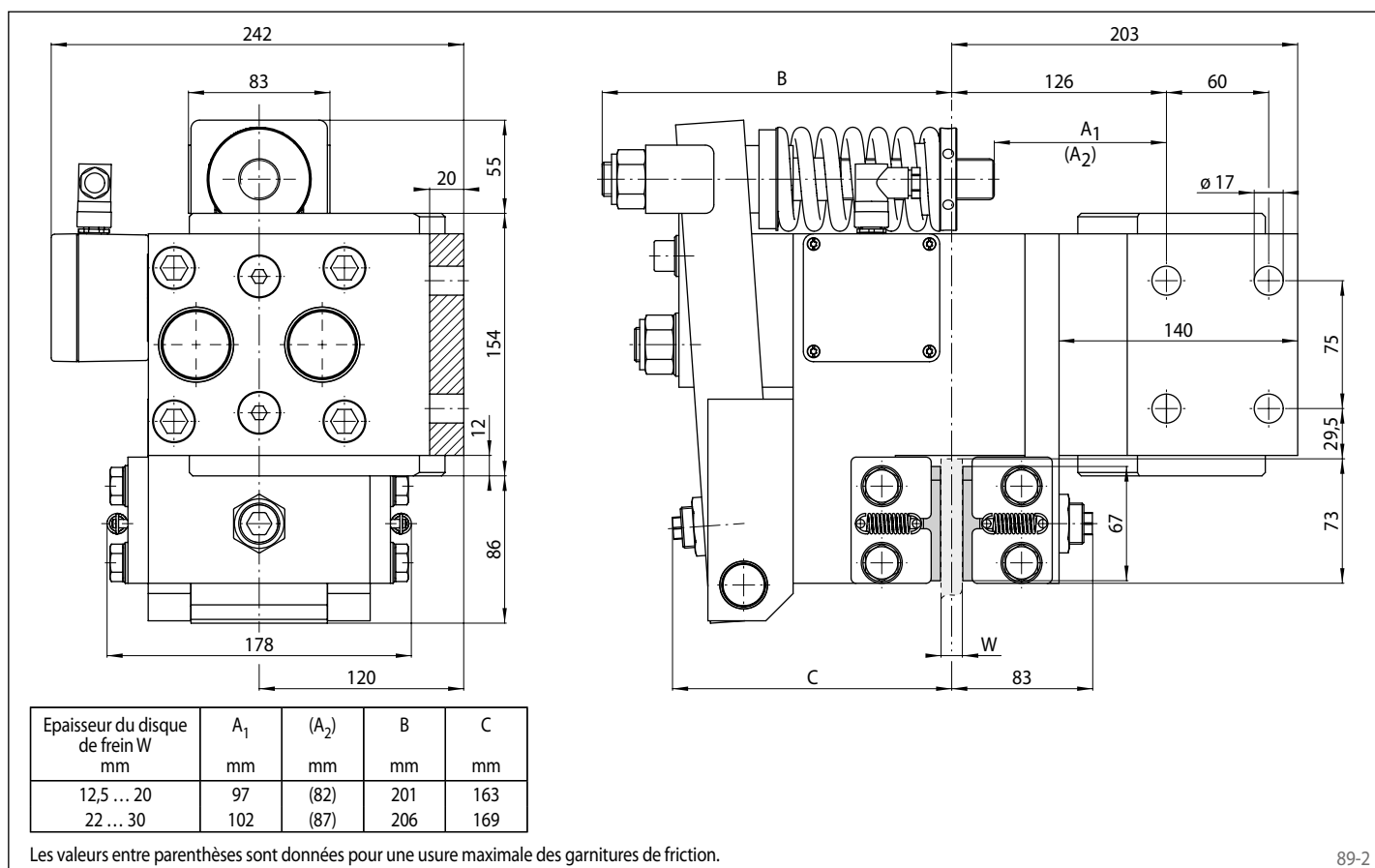
* Fréquence de déclenchement plus courte sur demande

Pince de frein EV 038 EFM



89-1

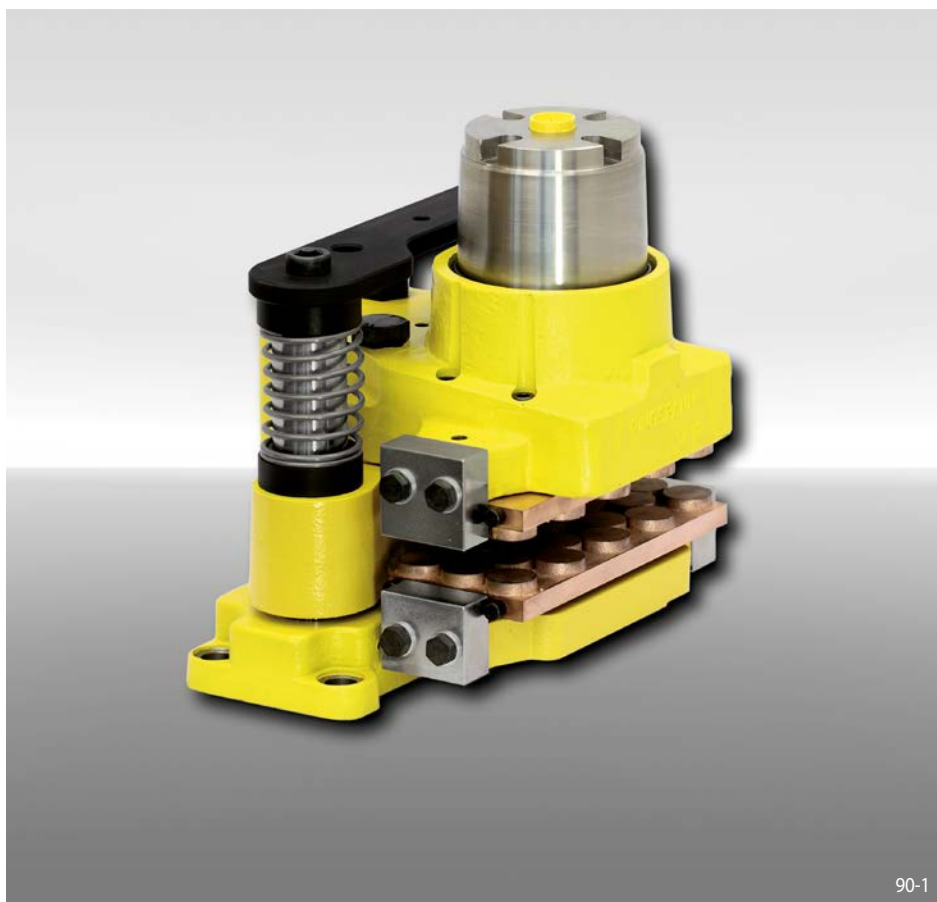
Pince de frein EH 038 EFM



89-2

Etrier de frein HS 075 FHM

serrage par ressort – desserrage hydraulique
pour éoliennes et convoyeurs



Caractéristiques

Caractéristique	Code
Etrier de frein	H
Etrier flottant	S
Taille de châssis 075	075
Serrage par ressort	F
Desserrage hydraulique	H
Compensation manuelle de l'usure des garnitures	M
Disponible avec un jeu de ressorts pour force de serrage de à 10 kN, 20 kN, 30 kN, 40 kN ou 55 kN	010 à 055

Exemple de commande

Etrier de frein HS 075 FHM, avec ressorts pour force de serrage 10 kN:

HS 075 FHM - 010

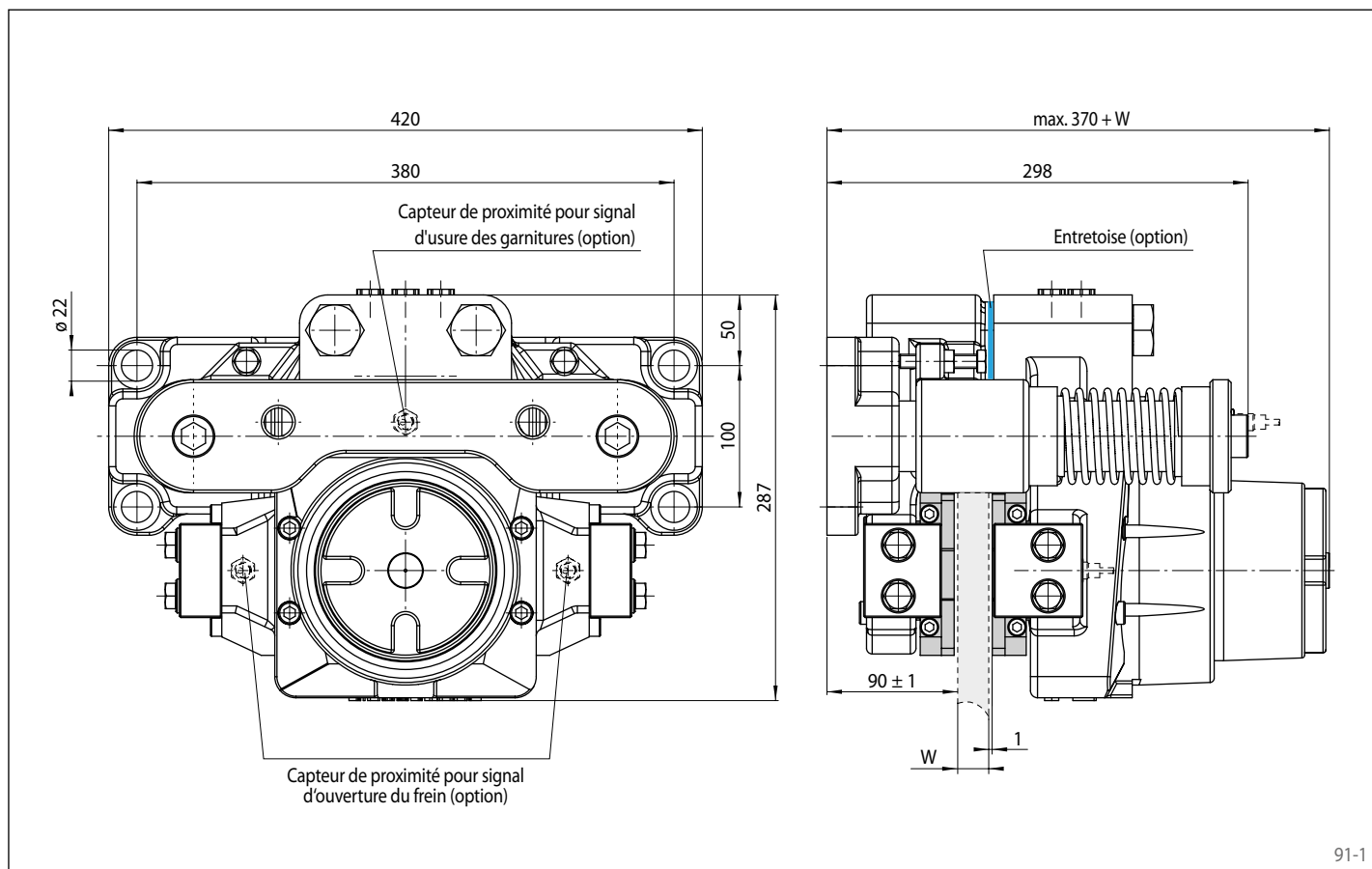
Données techniques

	Etrier de frein HS 075 FHM				
	avec ressorts 010	avec ressorts 020	avec ressorts 030	avec ressorts 040	avec ressorts 055
Diamètre du disque de frein	Couple de freinage	Couple de freinage	Couple de freinage	Couple de freinage	Couple de freinage
mm	Nm	Nm	Nm	Nm	Nm
520	1500	2900	4400	5900	8100
630	1900	3800	5700	7600	10400
710	2200	4400	6600	8800	12100
900	3000	5900	8900	11900	16300
1250	4400	8700	13100	17500	24000
1600	5800	11500	17300	23100	31800
2000	7400	14700	22100	29500	40500
Force de serrage	10 kN	20 kN	30 kN	40 kN	55 kN
Pression d'huile	min. 25 bar max. 140 bar	min. 50 bar max. 140 bar	min. 70 bar max. 140 bar	min. 95 bar max. 140 bar	min. 125 bar max. 140 bar
Volume d'huile	max. 82 cm ³	max. 82 cm ³	max. 82 cm ³	max. 82 cm ³	max. 82 cm ³
Poids	95 kg	95 kg	95 kg	95 kg	95 kg

Les couples donnés dans ce tableau sont calculés avec un coefficient de friction théorique de 0,4.

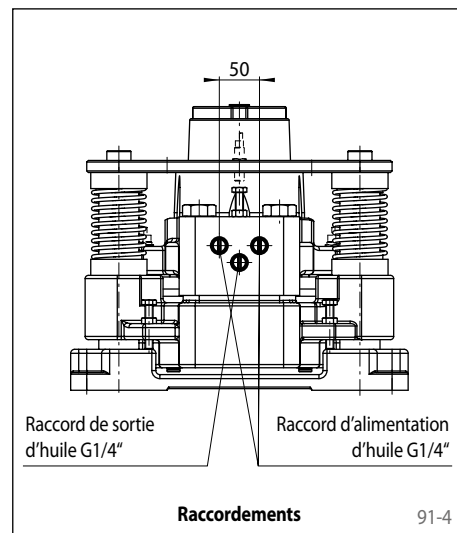
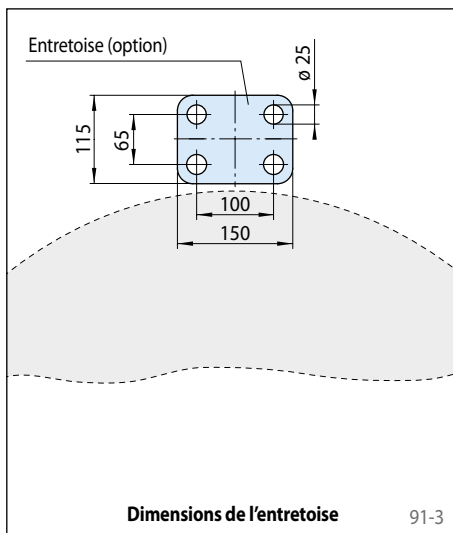
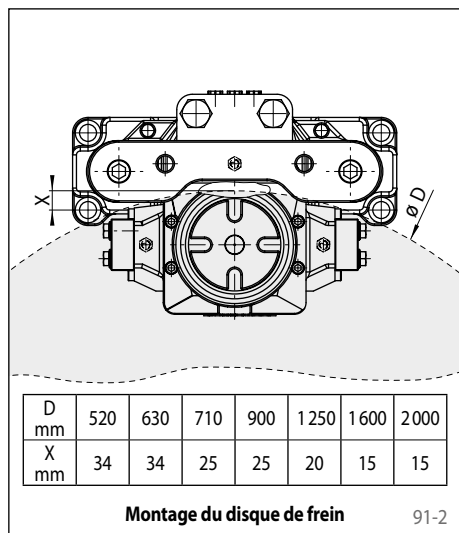
Etrier de frein HS 075 FHM

serrage par ressort – desserrage hydraulique
pour éoliennes et convoyeurs



91-1

Montage



Autres caractéristiques

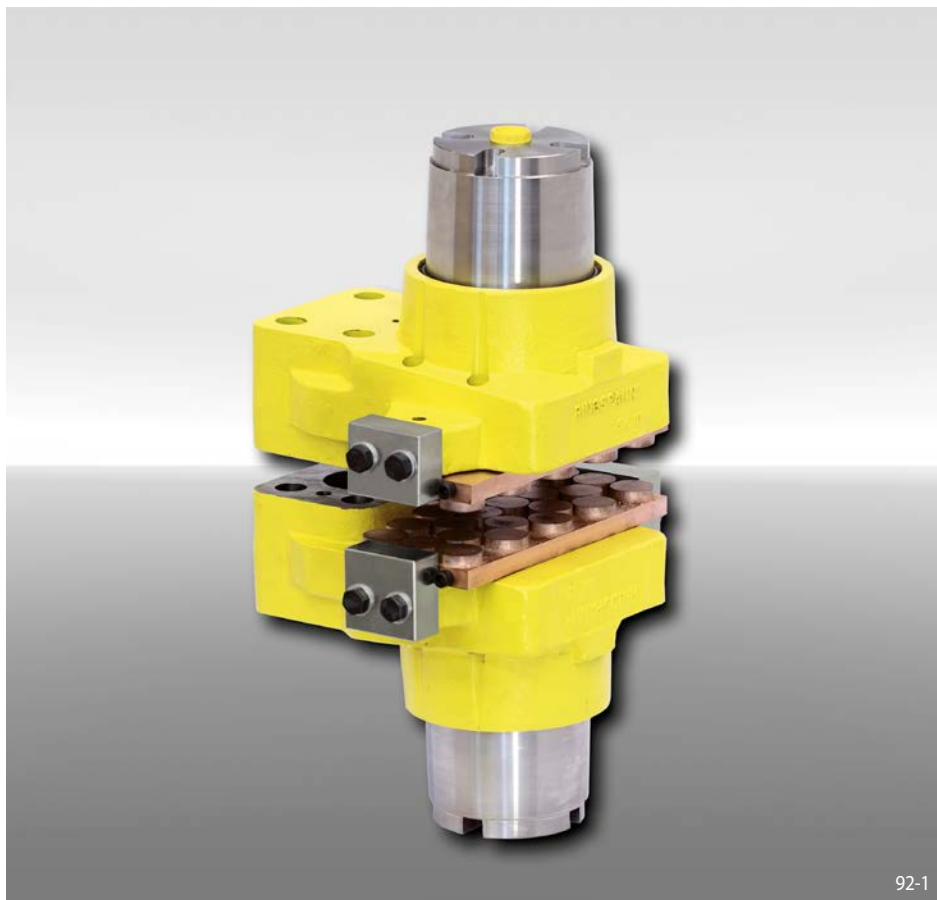
- Grande sécurité contre les fuites
- Changement facile des garnitures
- Peinture de surface classe C4-L suivant norme ISO 12944
- Pour épaisseur de disque $W = 20$ mm; une épaisseur de disque jusqu'à 40 mm est possible avec une entretoise installée par l'utilisateur au montage

Accessoires

- Capteur inductif de proximité pour signal d'ouverture du frein
- Capteur inductif de proximité pour signal d'usure des garnitures
- En option, peinture de surface de classe C4-H ou C5M-H (offshore) suivant norme ISO 12944

Etrier de frein HW 075 FHM

serrage par ressort – desserrage hydraulique



Caractéristiques

Caractéristique	Code
Etrier de frein	H
Standard	W
Taille de châssis 075	075
Serrage par ressort	F
Desserrage hydraulique	H
Compensation manuelle de l'usure des garnitures	M
Disponible avec un jeu de ressorts pour force de serrage de à 10 kN, 20 kN, 30 kN, 40 kN ou 55 kN	010 à 055

Exemple de commande

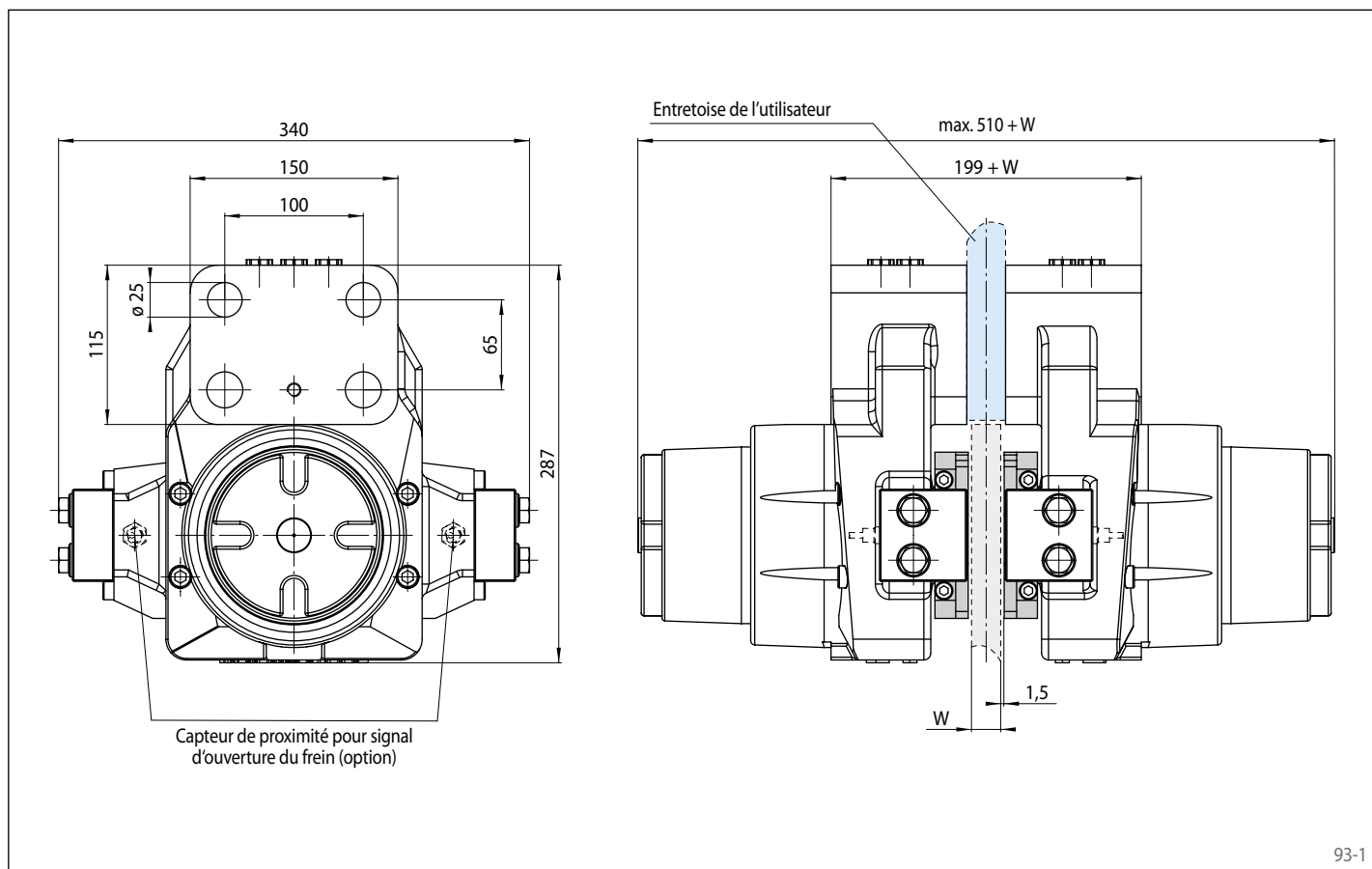
Etrier de frein HW 075 FHM, avec ressorts pour force de serrage 10 kN:

HW 075 FHM - 010

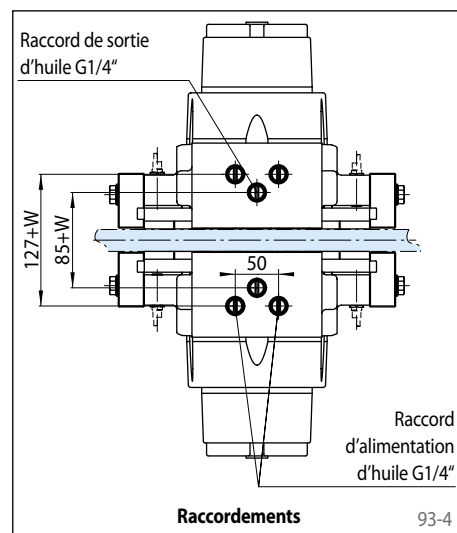
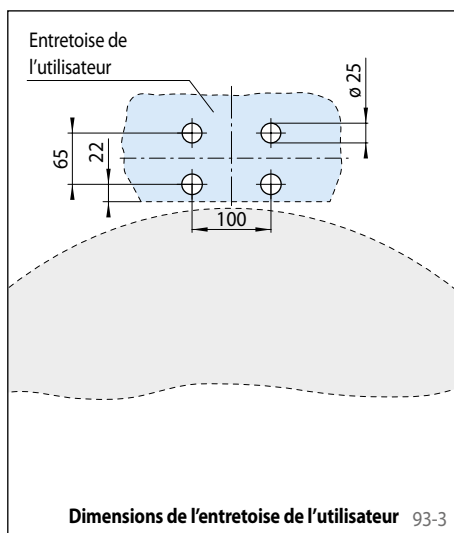
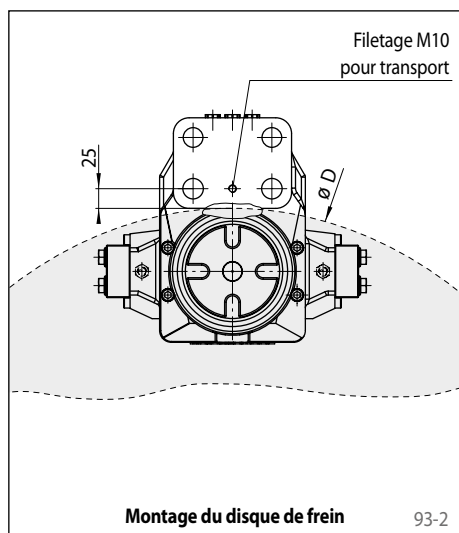
Données techniques

	Etrier de frein HW 075 FHM				
	avec ressorts 010	avec ressorts 020	avec ressorts 030	avec ressorts 040	avec ressorts 055
Diamètre du disque de frein	Couple de freinage	Couple de freinage	Couple de freinage	Couple de freinage	Couple de freinage
mm	Nm	Nm	Nm	Nm	Nm
520	1500	3000	4400	5900	8100
630	1900	3800	5700	7600	10400
710	2200	4400	6600	8800	12100
900	3000	5900	8900	11900	16300
1250	4400	8700	13100	17500	24000
1600	5800	11500	17300	23100	31800
2000	7400	14700	22100	29500	40500
Force de serrage	10 kN	20 kN	30 kN	40 kN	55 kN
Pression d'huile	min. 25 bar max. 140 bar	min. 50 bar max. 140 bar	min. 70 bar max. 140 bar	min. 95 bar max. 140 bar	min. 125 bar max. 140 bar
Volume d'huile	max. 89 cm ³	max. 89 cm ³	max. 89 cm ³	max. 89 cm ³	max. 89 cm ³
Poids	90 kg	90 kg	90 kg	90 kg	90 kg

Les couples donnés dans ce tableau sont calculés avec un coefficient de friction théorique de 0,4.



Montage



Autres caractéristiques

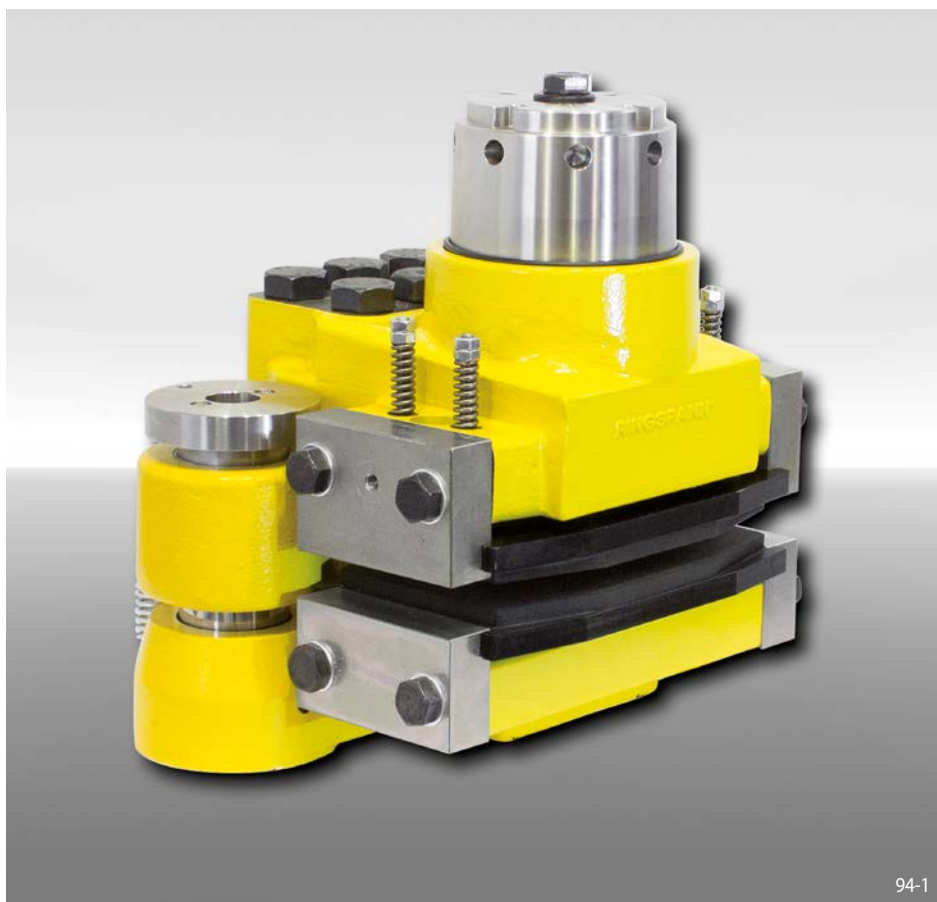
- Grande sécurité contre les fuites
- Changement facile des garnitures
- Peinture de surface classe C4-L suivant norme ISO 12944
- L'épaisseur de l'entretoise de l'utilisateur est celle du disque W plus 3 mm

Accessoires

- Capteur inductif de proximité pour signal d'ouverture du frein
- En option, peinture de surface de classe C4-H ou C5M-H (offshore) suivant norme ISO 12944

Etrier de frein HS 120 FHM

**serrage par ressort – desserrage hydraulique
pour éoliennes et convoyeurs**



Caractéristiques

Caractéristique	Code
Etrier de frein	H
Etrier flottant	S
Taille de châssis 120	120
Serrage par ressort	F
Desserrage hydraulique	H
Compensation manuelle de l'usure des garnitures	M
Disponible avec un jeu de ressorts pour force de serrage de à 30 kN, 50 kN, 70 kN, 100 kN ou 120 kN	030 à 120

Exemple de commande

Etrier de frein HS 120 FHM, avec ressorts pour force de serrage 30 kN:

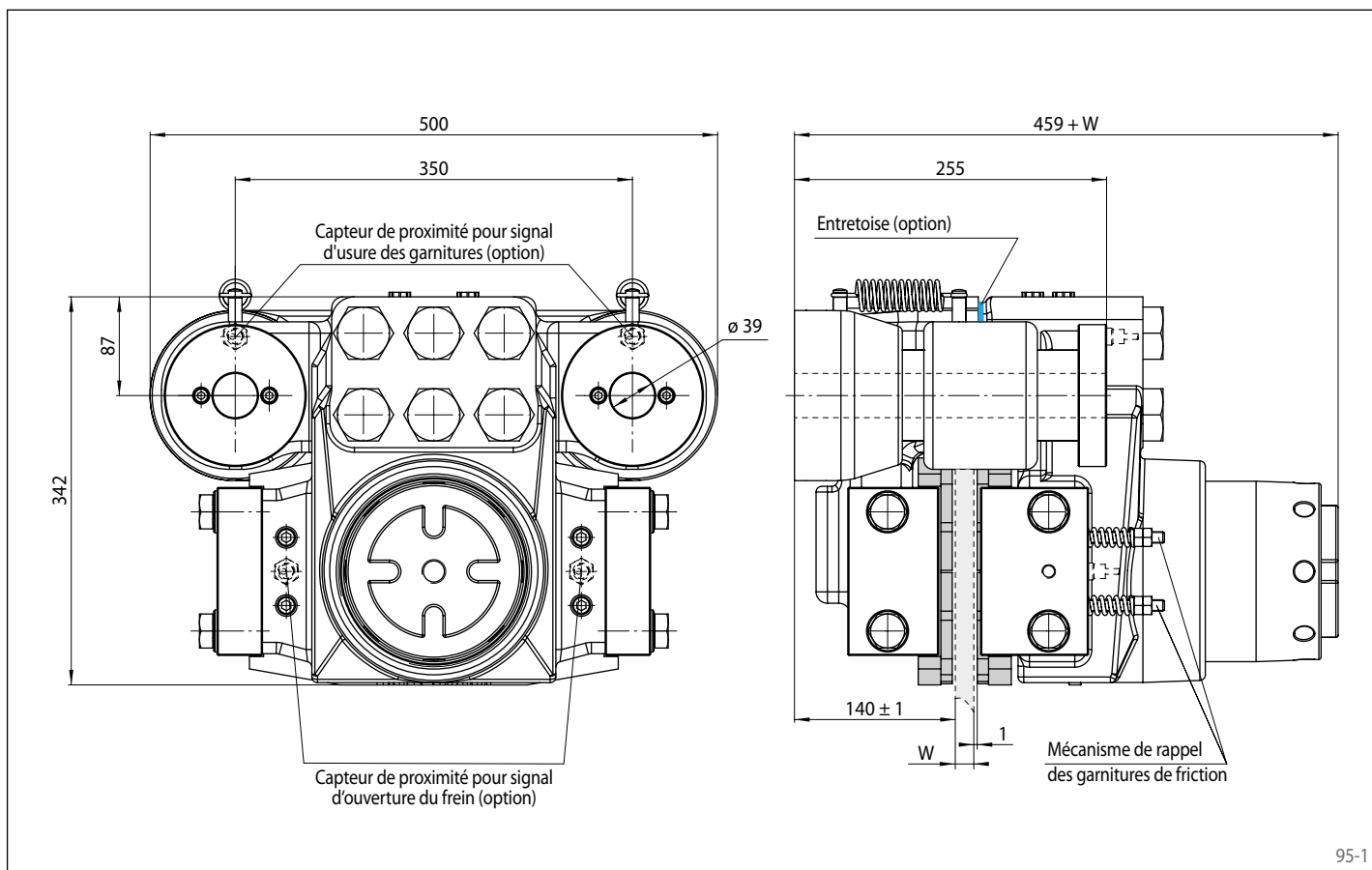
HS 120 FHM - 030

Données techniques

	Etrier de frein HS 120 FHM				
	avec ressorts 030	avec ressorts 050	avec ressorts 070	avec ressorts 100	avec ressorts 120
Diamètre du disque de frein	Couple de freinage	Couple de freinage	Couple de freinage	Couple de freinage	Couple de freinage
mm	Nm	Nm	Nm	Nm	Nm
900	8400	14000	19600	28000	33600
1250	12600	21000	29400	42000	50400
1600	16800	28000	39200	56000	67200
2000	21600	36000	50400	72000	86400
3000	33600	56000	91800	112000	134400
3500	39600	66000	108200	132000	158400
4000	45600	76000	124600	152000	182400
Force de serrage	30 kN	50 kN	70 kN	100 kN	120 kN
Pression d'huile	min. 50 bar max. 200 bar	min. 80 bar max. 200 bar	min. 110 bar max. 200 bar	min. 140 bar max. 200 bar	min. 180 bar max. 200 bar
Volume d'huile	max. 160 cm ³	max. 160 cm ³	max. 160 cm ³	max. 160 cm ³	max. 160 cm ³
Poids	ca. 200 kg	ca. 200 kg	ca. 200 kg	ca. 200 kg	ca. 200 kg

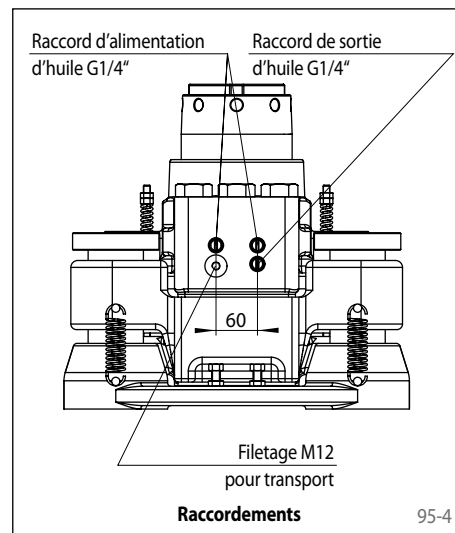
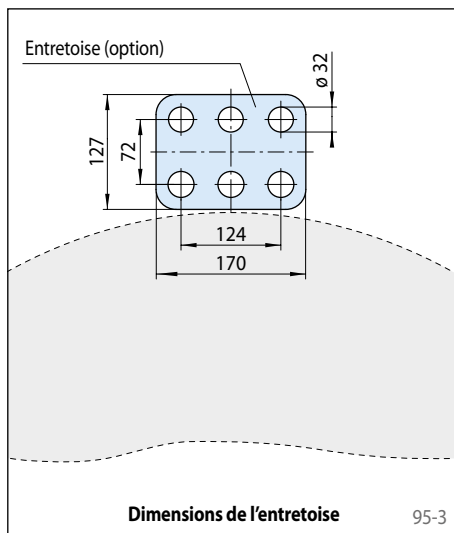
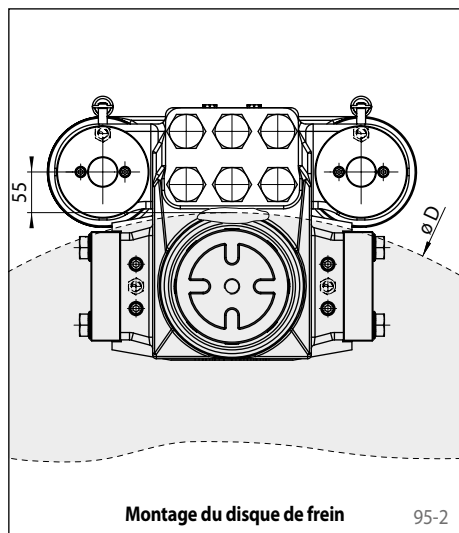
Les couples donnés dans ce tableau sont calculés avec un coefficient de friction théorique de 0,4.

serrage par ressort – desserrage hydraulique
pour éoliennes et convoyeurs



95-1

Montage



Autres caractéristiques

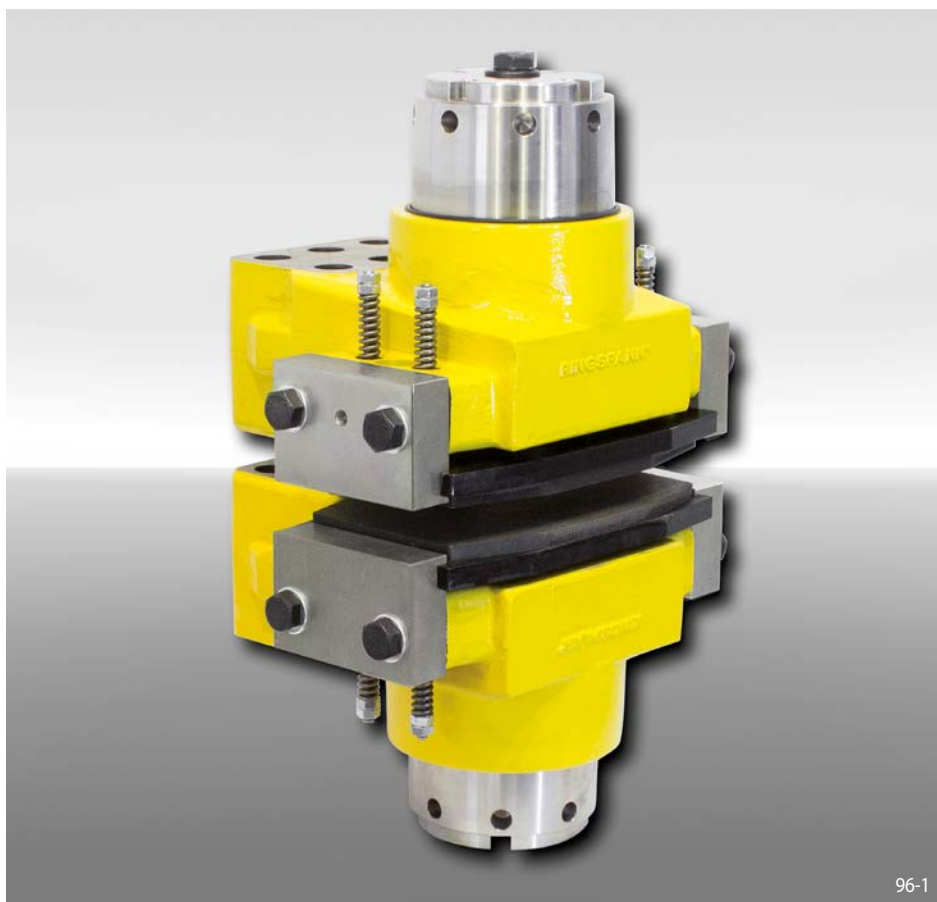
- Grande sécurité contre les fuites
- Changement facile des garnitures
- Peinture de surface classe C4-L suivant norme ISO 12944
- Pour épaisseur de disque $W = 20$ mm; une épaisseur de disque jusqu'à 40 mm est possible avec une entretoise installée par l'utilisateur au montage

Accessoires

- Capteur inductif de proximité pour signal d'ouverture du frein
- Capteur inductif de proximité pour signal d'usure des garnitures
- En option, peinture de surface de classe C4-H ou C5M-H (offshore) suivant norme ISO 12944

Etrier de frein HW 120 FHM

serrage par ressort – desserrage hydraulique



Caractéristiques

Caractéristique	Code
Etrier de frein	H
Standard	W
Taille de châssis 120	120
Serrage par ressort	F
Desserrage hydraulique	H
Compensation manuelle de l'usure des garnitures	M
Disponible avec un jeu de ressorts pour force de serrage de à 30 kN, 50 kN, 70 kN, 100 kN ou 120 kN	030 à 120

Exemple de commande

Etrier de frein HW 120 FHM, avec ressorts pour force de serrage 30 kN:

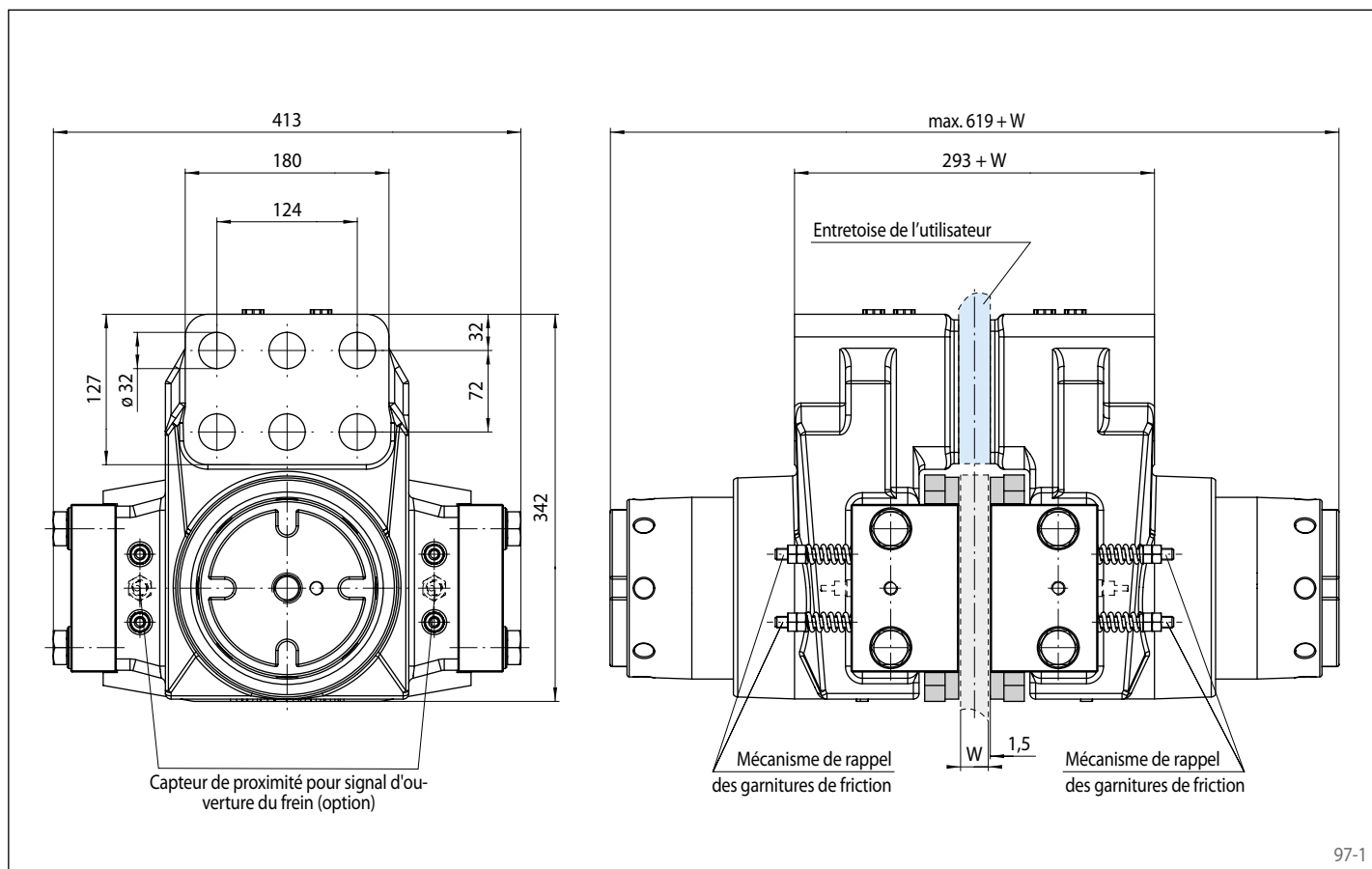
HW 120 FHM - 030

Données techniques

	Etrier de frein HW 120 FHM				
	avec ressorts 030	avec ressorts 050	avec ressorts 070	avec ressorts 100	avec ressorts 120
Diamètre du disque de frein	Couple de freinage	Couple de freinage	Couple de freinage	Couple de freinage	Couple de freinage
mm	Nm	Nm	Nm	Nm	Nm
900	8400	14000	19600	28000	33600
1250	12600	21000	29400	42000	50400
1600	16800	28000	39200	56000	67200
2000	21600	36000	50400	72000	86400
3000	33600	56000	91800	112000	134400
3500	39600	66000	108200	132000	158400
4000	45600	76000	124600	152000	182400
Force de serrage	30 kN	50 kN	70 kN	100 kN	120 kN
Pression d'huile	min. 50 bar max. 200 bar	min. 80 bar max. 200 bar	min. 110 bar max. 200 bar	min. 140 bar max. 200 bar	min. 180 bar max. 200 bar
Volume d'huile	max. 170 cm ³	max. 170 cm ³	max. 170 cm ³	max. 170 cm ³	max. 170 cm ³
Poids	ca. 185 kg	ca. 185 kg	ca. 185 kg	ca. 185 kg	ca. 185 kg

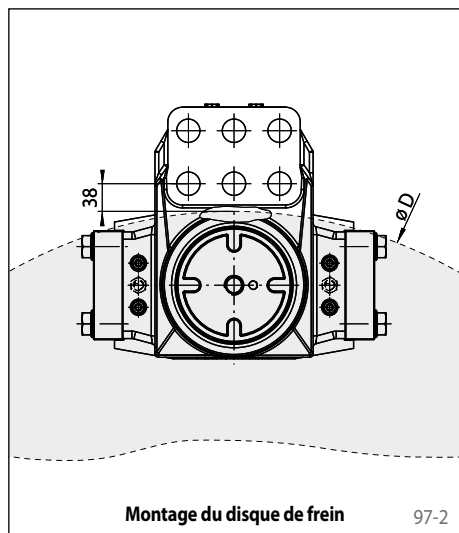
Les couples donnés dans ce tableau sont calculés avec un coefficient de friction théorique de 0,4.

serrage par ressort – desserrage hydraulique



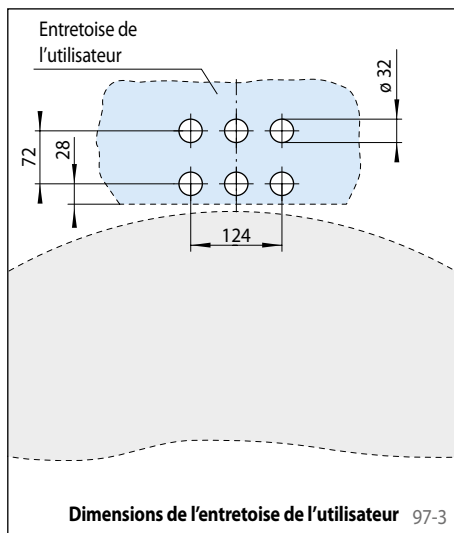
97-1

Montage



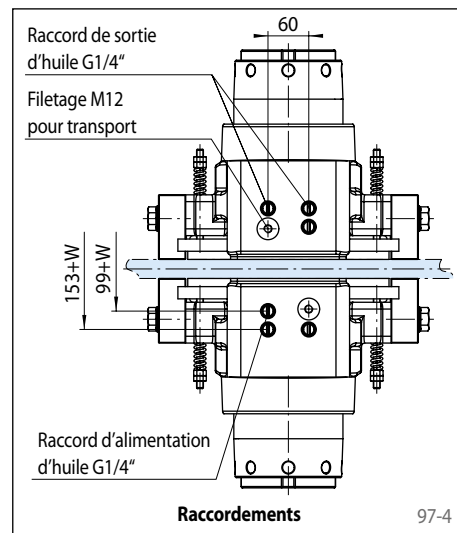
Montage du disque de frein

97-2



Dimensions de l'entretoise de l'utilisateur

97-3



Raccordements

97-4

Autres caractéristiques

- Grande sécurité contre les fuites
- Changement facile des garnitures
- Peinture de surface classe C4-L suivant norme ISO 12944
- L'épaisseur de l'entretoise de l'utilisateur est celle du disque W plus 3 mm

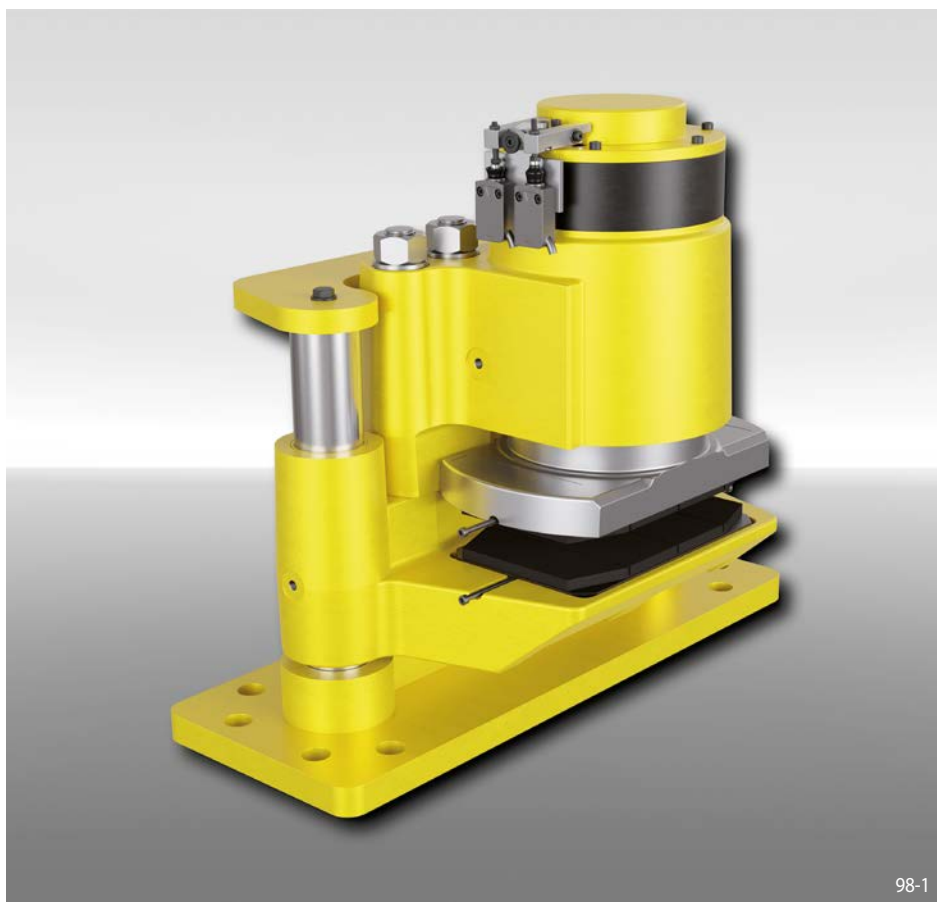
Accessoires

- Capteur inductif de proximité pour signal d'ouverture du frein
- En option, peinture de surface de classe C4-H ou C5M-H (offshore) suivant norme ISO 12944

Etrier de frein HS 145 FHM-270 R-V

RINGSPANN®

serrage par ressort – desserrage hydraulique



Caractéristiques

	Code
Etrier de frein	H
Etrier flottant	S
Taille de châssis 145	145
Serrage par ressort	F
Desserrage hydraulique	H
Compensation manuelle de l'usure des garnitures	M
Force de serrage max. 270 kN	270
Vérin monté à droite	R
Montage parallèle au disque de frein	V

Exemple de commande

Etrier de frein HS 145 FHM, force de serrage max. 270 kN, actionneur monté à droite, montage parallèle au disque de frein:

HS 145 FHM-270 R-V

Données techniques

Diamètre du disque de frein mm	Couple de freinage Nm
700	54 900
800	65 400
1 000	86 600
1 250	112 900
1 600	149 900
2 000	192 100
3 000	297 700
3 500	350 400
4 000	403 200
Force de serrage	270 kN
Pression d'huile	min. 230 bar max. 250 bar
Volume d'huile	max. 40 cm ³
Epaisseur du disque de frein W	30 mm
Poids	330 kg

Les couples donnés dans ce tableau sont calculés avec un coefficient de friction théorique de 0,4.

Conditions de fonctionnement

- Température ambiante: -20 °C / +60 °C
- Taux d'humidité: <90%

Capteurs de proximité

- 240 VAC 1,5 A; 250 VDC 0,1 A
- Câble 5 x 0,75 mm², longueur 2 m, diamètre extérieur 7,5 mm
- Protection IP67

Options

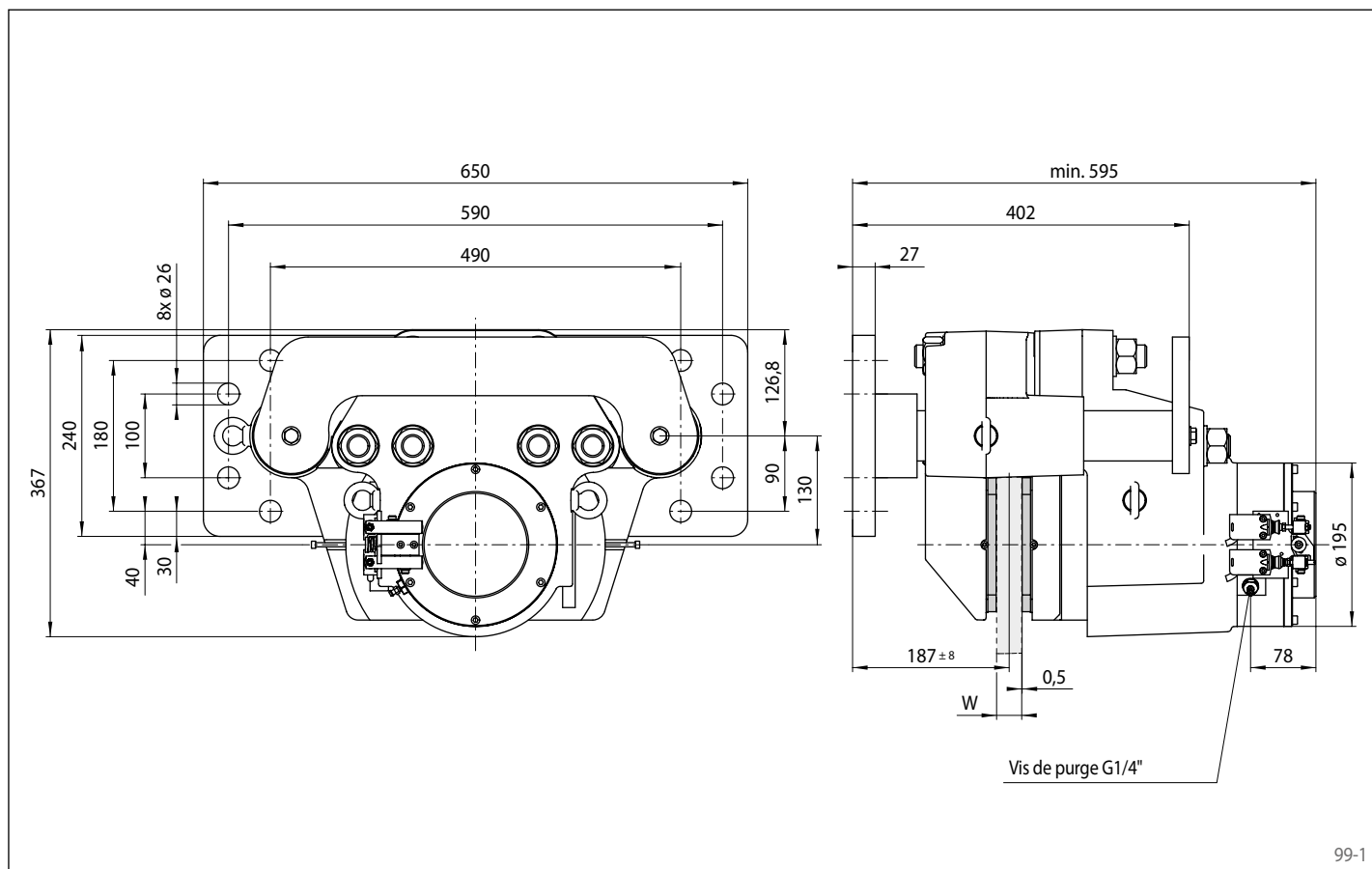
- Centrale hydraulique
- Garnitures avec témoin d'usure ou garnitures frittées (pour hautes températures)
- Version protégée contre la corrosion
- Version basse température
- Certifications Off-Shore
- Certification ATEX pour zones dangereuses

Notes

- Anneaux de levage inclus
- Fixation:
8 vis M24, classe 8.8 avec couple de serrage 630 Nm ±10% μ 0,15 (non fourni)

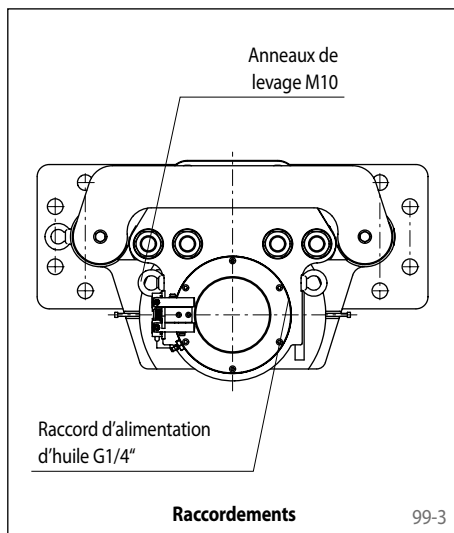
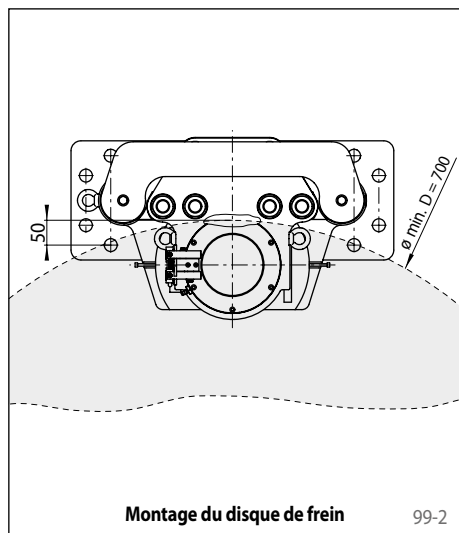
Etrier de frein HS 145 FHM-270 R-V

serrage par ressort – desserrage hydraulique

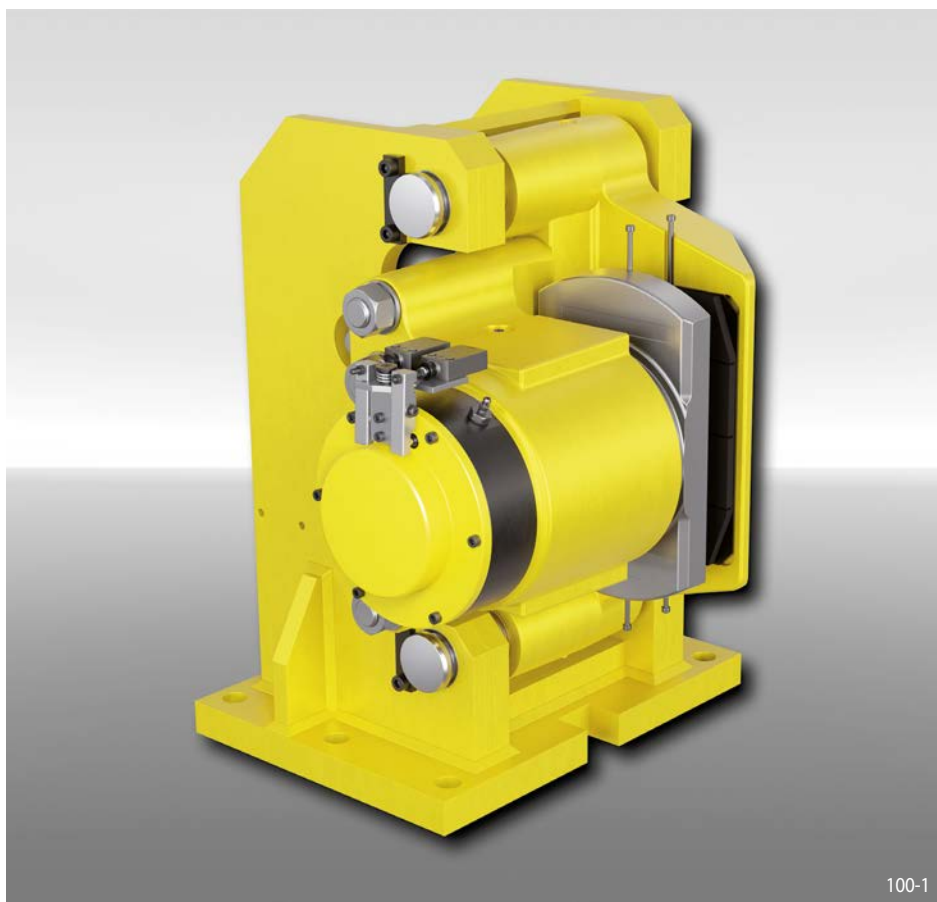


99-1

Montage



serrage par ressort – desserrage hydraulique



Caractéristiques

Caractéristiques	Code
Etrier de frein	H
Etrier flottant	S
Taille de châssis 145	145
Serrage par ressort	F
Desserrage hydraulique	H
Compensation manuelle de l'usure des garnitures	M
Force de serrage max. 270 kN	270
Vérin monté à droite ou à gauche	R L
Montage perpendiculaire au disque de frein	H

Exemple de commande

Etrier de frein HS 145 FHM, force de serrage max. 270 kN, vérin monté à gauche, montage perpendiculaire au disque de frein:

HS 145 FHM-270 L-H

Données techniques

Diamètre du disque de frein mm	Couple de freinage Nm
700	54 900
800	65 400
1 000	86 600
1 250	112 900
1 600	149 900
2 000	192 100
3 000	297 700
3 500	350 400
4 000	403 200
Force de serrage	270 kN
Pression d'huile	min. 230 bar max. 250 bar
Volume d'huile	max. 40 cm ³
Epaisseur du disque de frein W	30 mm
Poids	330 kg

Les couples donnés dans ce tableau sont calculés avec un coefficient de friction théorique de 0,4.

Conditions de fonctionnement

- Température ambiante: -20 °C / +60 °C
- Taux d'humidité: <90%

Capteurs de proximité

- 240 VAC 1,5 A; 250 VDC 0,1 A
- Câble 5 x 0,75 mm², longueur 2 m, diamètre extérieur 7,5 mm
- Protection IP67

Options

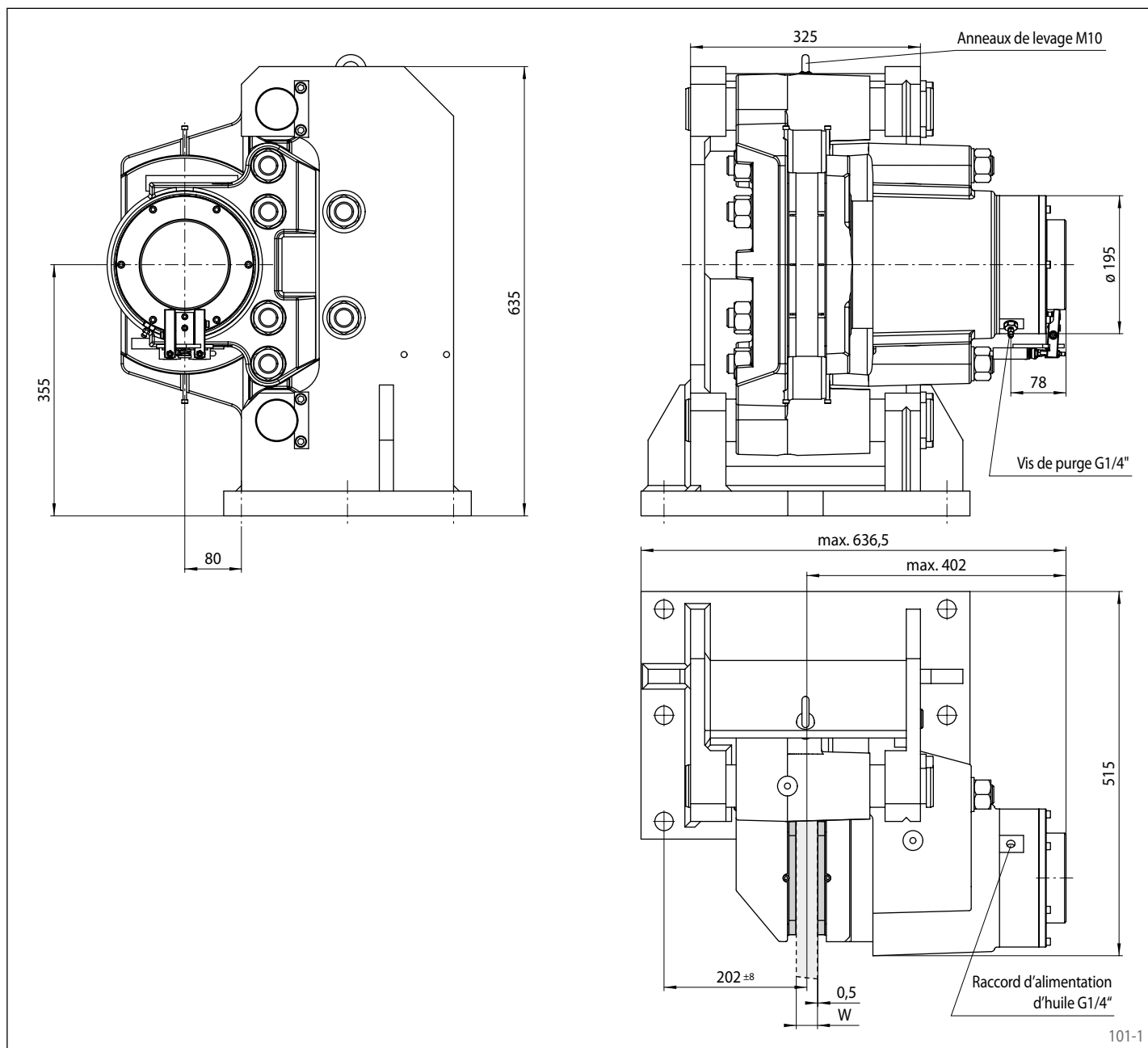
- Centrale hydraulique intégrée
- Garnitures avec témoin d'usure ou garnitures frittées (pour hautes températures)
- Version protégée contre la corrosion
- Version basse température
- Certifications Off-Shore
- Certification ATEX pour zones dangereuses

Notes

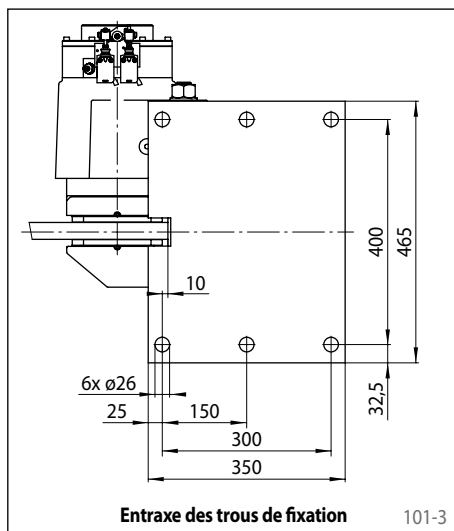
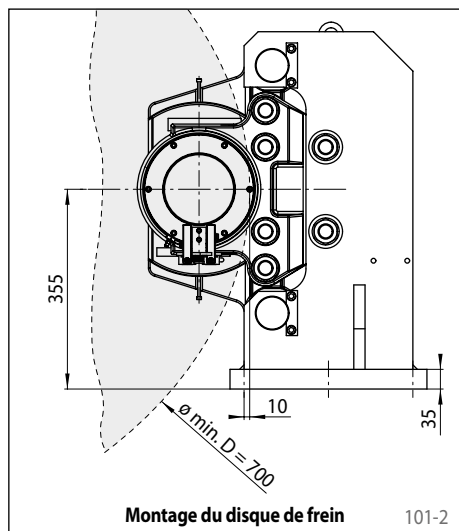
- Anneaux de levage inclus
- Fixation:
6 vis M24, classe 8.8 avec couple de serrage 630 Nm ±10% μ 0,15 (non fourni)

Etrier de frein HS 145 FHM-270 ... -H

serrage par ressort – desserrage hydraulique



Montage



Etrier de frein HW 145 FHM

RINGSPANN®

serrage par ressort – desserrage hydraulique



Caractéristiques

	Code
Etrier de frein	H
Standard	W
Taille de châssis 145	145
Serrage par ressort	F
Desserrage hydraulique	H
Compensation manuelle de l'usure des garnitures	M
Force de serrage max. 270 kN	270

Exemple de commande

Etrier de frein HW 145 FHM, force de serrage max. 270 kN:

HW 145 FHM-270

Données techniques

Diamètre du disque de frein mm	Couple de freinage Nm
700	54 900
800	65 400
1 000	86 600
1 250	112 900
1 600	149 900
2 000	192 100
3 000	297 700
3 500	350 400
4 000	403 200
Force de serrage	270 kN
Pression d'huile	min. 230 bar max. 250 bar
Volume d'huile	max. 70 cm ³
Epaisseur du disque de frein W	min. 25 mm
Poids	237 kg

Les couples donnés dans ce tableau sont calculés avec un coefficient de friction théorique de 0,4.

Conditions de fonctionnement

- Température ambiante: -20 °C / +60 °C
- Taux d'humidité: <90%

Capteurs de proximité

- 240 VAC 1,5 A; 250 VDC 0,1 A
- Câble 5 x 0,75 mm², longueur 2 m, diamètre extérieur 7,5 mm
- Protection IP67

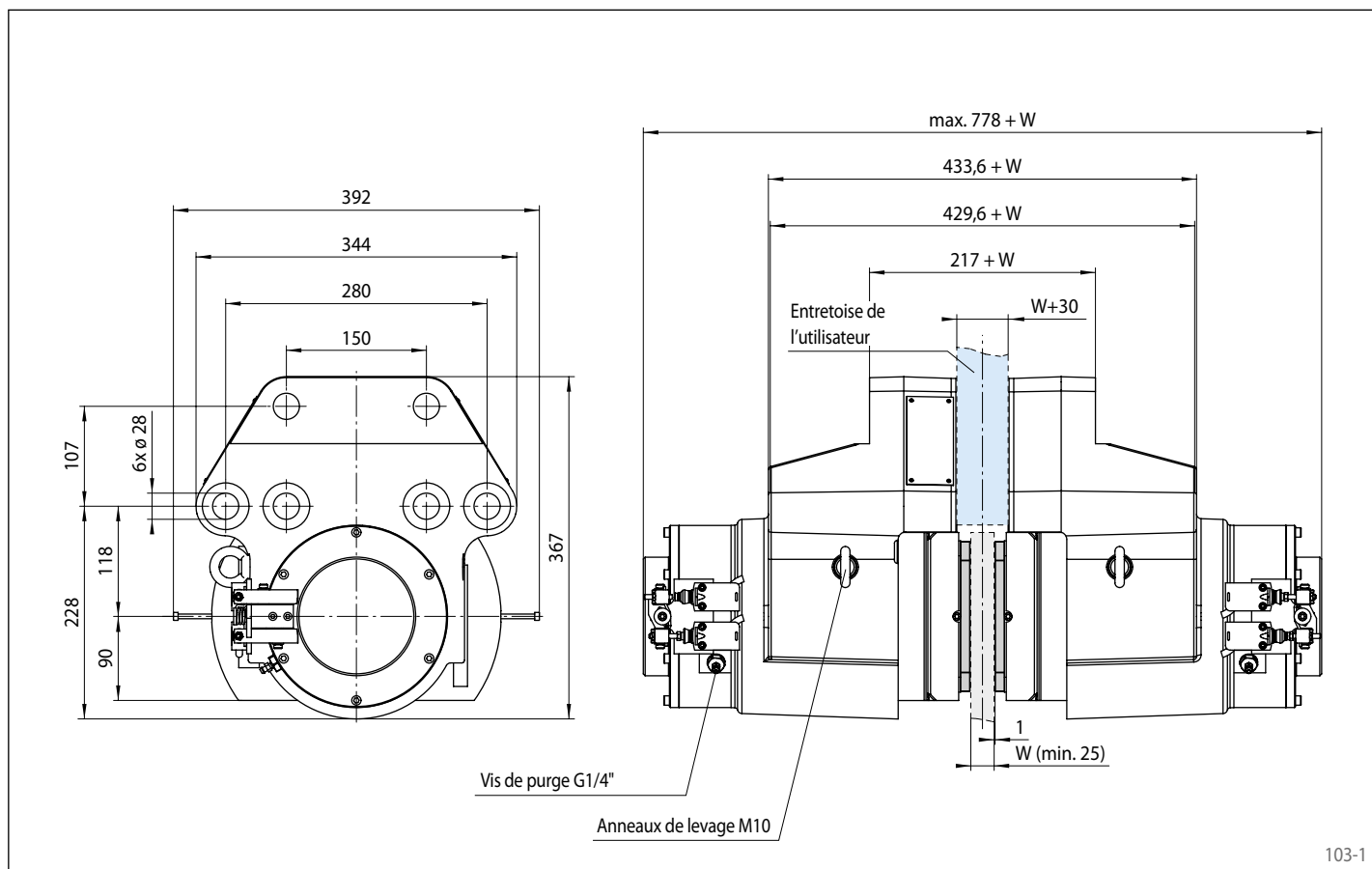
Options

- Garnitures avec témoin d'usure ou garnitures frittées (pour hautes températures)
- Version protégée contre la corrosion
- Version basse température
- Certifications Off-Shore
- Certification ATEX pour zones dangereuses

Notes

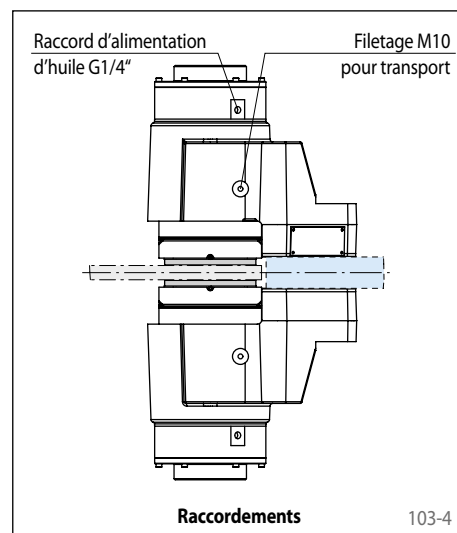
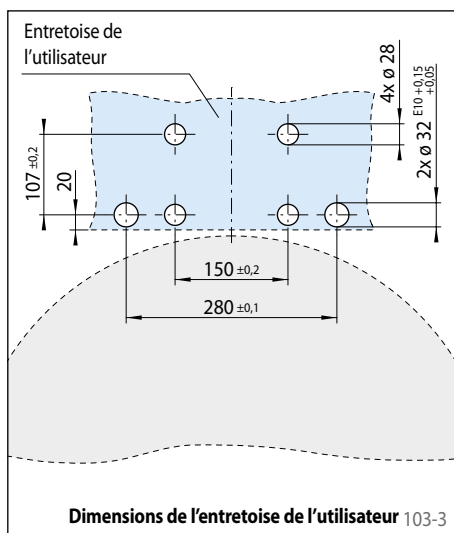
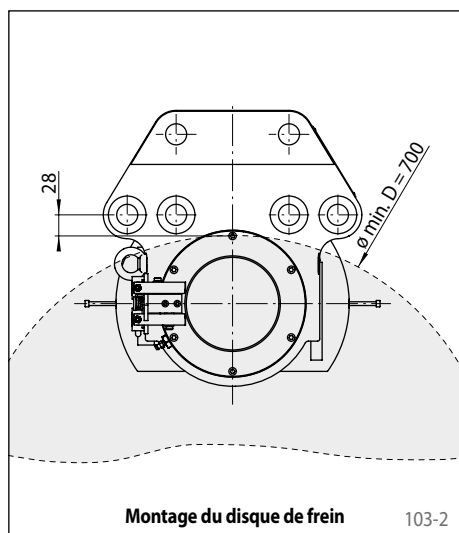
- 2 paires de goupilles épingles $\varnothing 32_{g6}$ incluses
- Anneaux de levage inclus
- Fixation:
6 vis M27, classe 10.9 avec couple de serrage 1 380 Nm $\pm 10\%$ $\mu 0,15$ (non fourni)

serrage par ressort – desserrage hydraulique



103-1

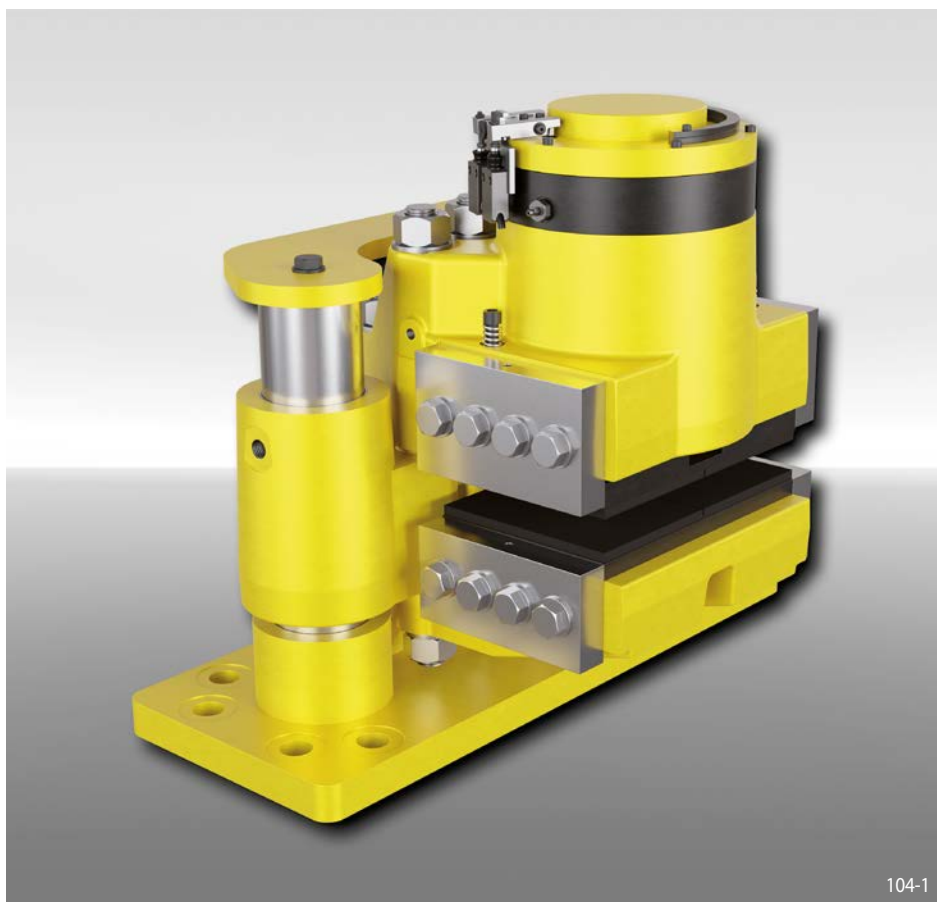
Montage



Etrier de frein HS 165 FHM-420 R-V

RINGSPANN®

serrage par ressort – desserrage hydraulique



Caractéristiques

	Code
Etrier de frein	H
Etrier flottant	S
Taille de châssis 165	165
Serrage par ressort	F
Desserrage hydraulique	H
Compensation manuelle de l'usure des garnitures	M
Force de serrage max. 420 kN	420
Vérin monté à droite	R
Montage parallèle au disque de frein	V

Exemple de commande

Etrier de frein HS 165 FHM, force de serrage max. 420 kN, actionneur monté à droite, montage parallèle au disque de frein:

HS 165 FHM-420 R-V

Données techniques

Diamètre du disque de frein mm	Couple de freinage Nm
800	97 700
1 000	131 000
1 250	172 700
1 600	231 000
2 000	297 700
3 000	464 300
3 500	547 700
4 000	631 000
Force de serrage	420 kN
Pression d'huile	min. 230 bar max. 250 bar
Volume d'huile	max. 70 cm ³
Epaisseur du disque de frein W	30 mm
Poids	528 kg

Les couples donnés dans ce tableau sont calculés avec un coefficient de friction théorique de 0,4.

Conditions de fonctionnement

- Température ambiante: -20 °C / +60 °C
- Taux d'humidité: <90%

Capteurs de proximité

- 240 VAC 1,5 A; 250 VDC 0,1 A
- Câble 5 x 0,75 mm², longueur 2 m, diamètre extérieur 7,5 mm
- Protection IP67

Options

- Centrale hydraulique
- Garnitures avec témoin d'usure ou garnitures frittées (pour hautes températures)
- Version protégée contre la corrosion
- Version basse température
- Certifications Off-Shore
- Certification ATEX pour zones dangereuses

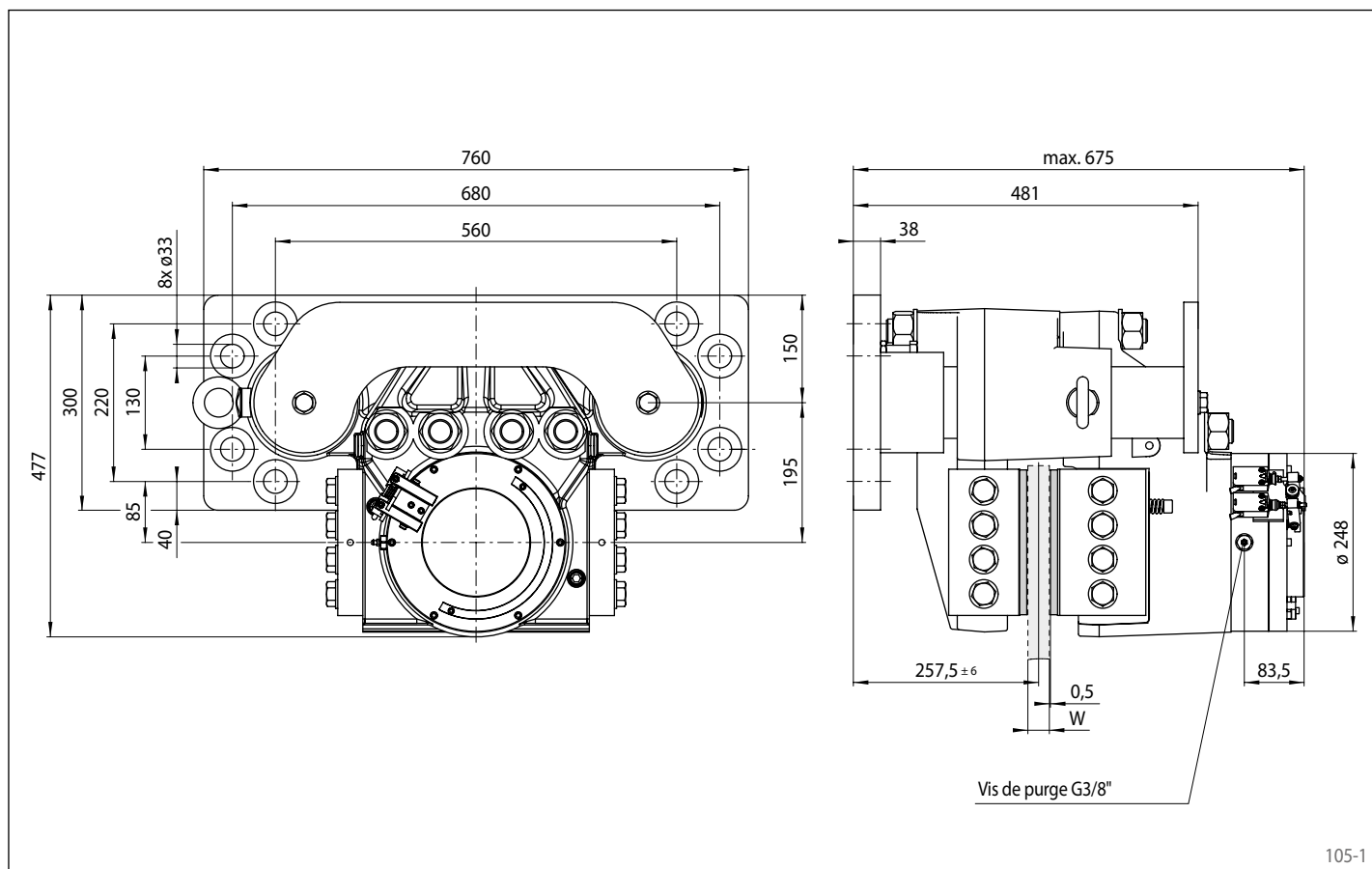
Notes

- Anneaux de levage inclus
- Fixation:
8 vis M30, classe 8.8 avec couple de serrage 1 200 Nm ±10% μ 0,15 (non fourni)

Etrier de frein HS 165 FHM-420 R-V

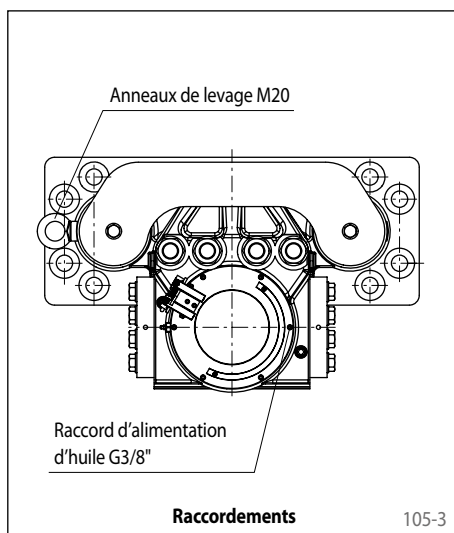
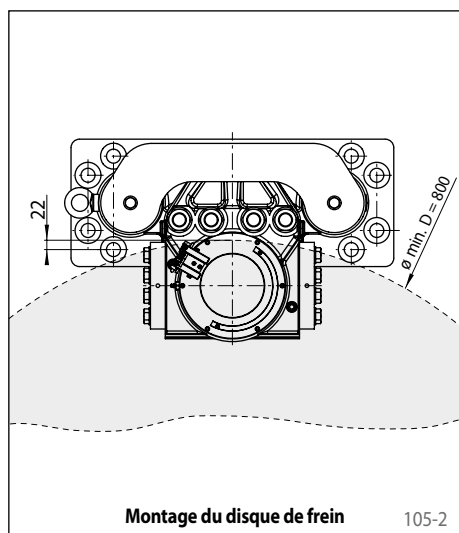
RINGSPANN®

serrage par ressort – desserrage hydraulique



105-1

Montage



serrage par ressort – desserrage hydraulique



Caractéristiques	Code
Etrier de frein	H
Etrier flottant	S
Taille de châssis 165	165
Serrage par ressort	F
Desserrage hydraulique	H
Compensation manuelle de l'usure des garnitures	M
Force de serrage max. 420 kN	420
Vérin monté à droite ou à gauche	R L
Montage perpendiculaire au disque de frein	H

Exemple de commande

Etrier de frein HS 165 FHM, force de serrage max. 420 kN, vérin monté à gauche, montage perpendiculaire au disque de frein:

HS 165 FHM-420 L-H

Données techniques

Diamètre du disque de frein mm	Couple de freinage Nm
800	97 700
1 000	131 000
1 250	172 700
1 600	231 000
2 000	297 700
3 000	464 300
3 500	547 700
4 000	631 000
Force de serrage	420 kN
Pression d'huile	min. 230 bar max. 250 bar
Volume d'huile	max. 70 cm ³
Epaisseur du disque de frein W	30 mm
Poids	625 kg

Les couples donnés dans ce tableau sont calculés avec un coefficient de friction théorique de 0,4.

Conditions de fonctionnement

- Température ambiante: -20 °C / +60 °C
- Taux d'humidité: <90%

Capteurs de proximité

- 240 VAC 1,5 A; 250 VDC 0,1 A
- Câble 5 x 0,75 mm², longueur 2 m, diamètre extérieur 7,5 mm
- Protection IP67

Options

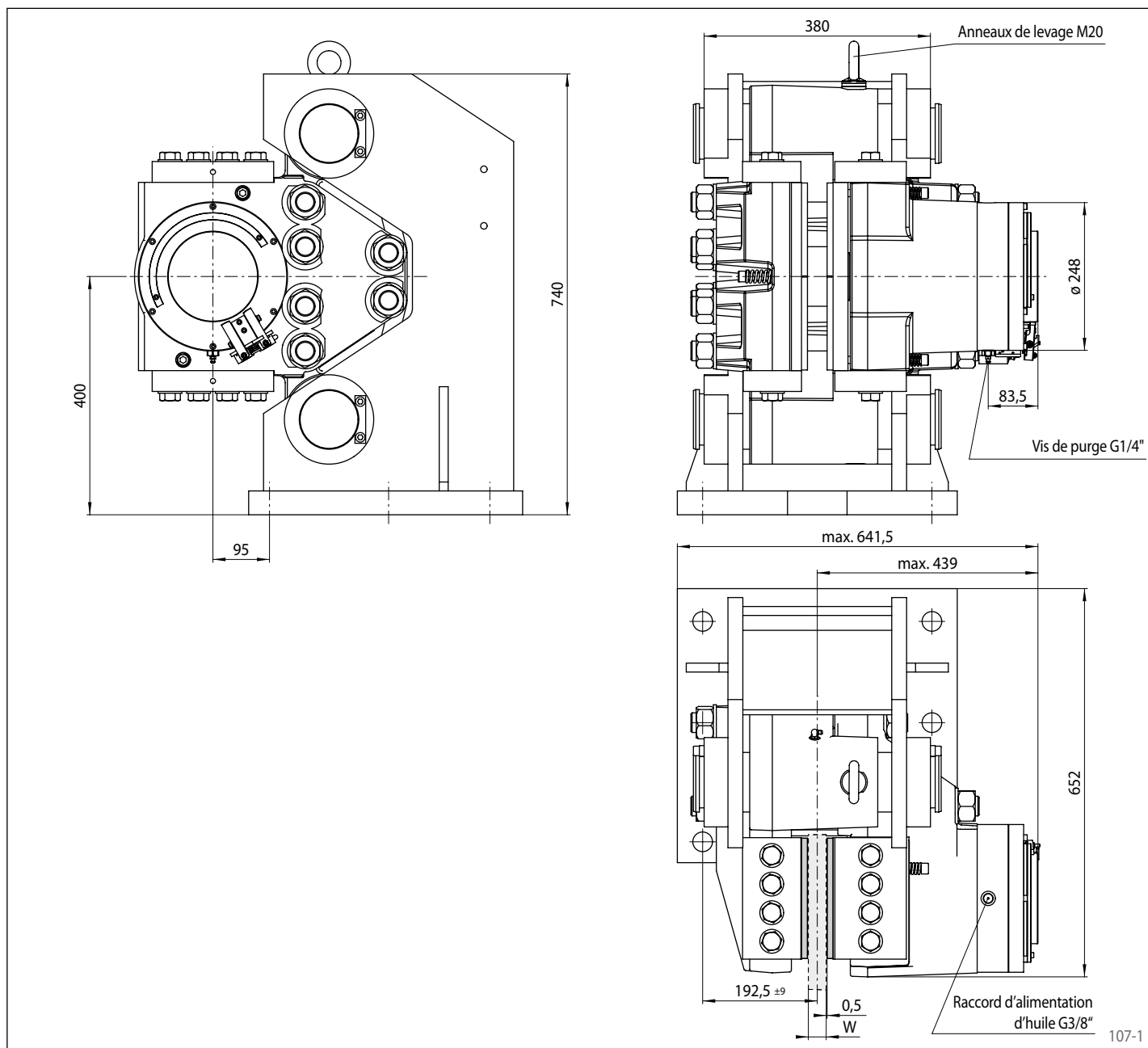
- Centrale hydraulique intégrée
- Garnitures avec témoin d'usure ou garnitures frittées (pour hautes températures)
- Version protégée contre la corrosion
- Version basse température
- Certifications Off-Shore
- Certification ATEX pour zones dangereuses

Notes

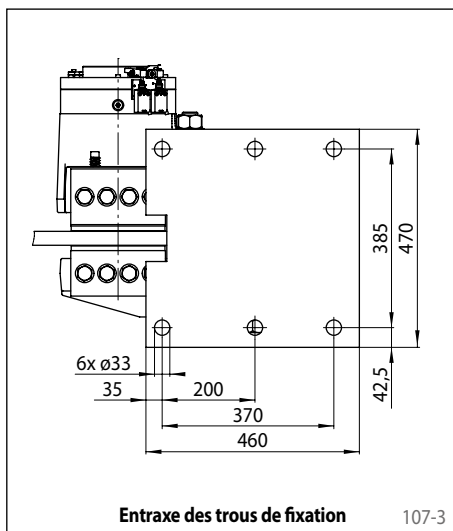
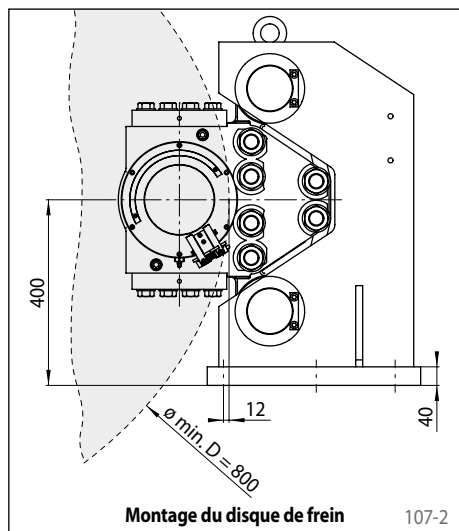
- Anneaux de levage inclus
- Fixation:
6 vis M30, classe 8.8 avec couple de serrage 1 200 Nm ±10% μ 0,15 (non fourni)

Etrier de frein HS 165 FHM-420 ... -H

serrage par ressort – desserrage hydraulique

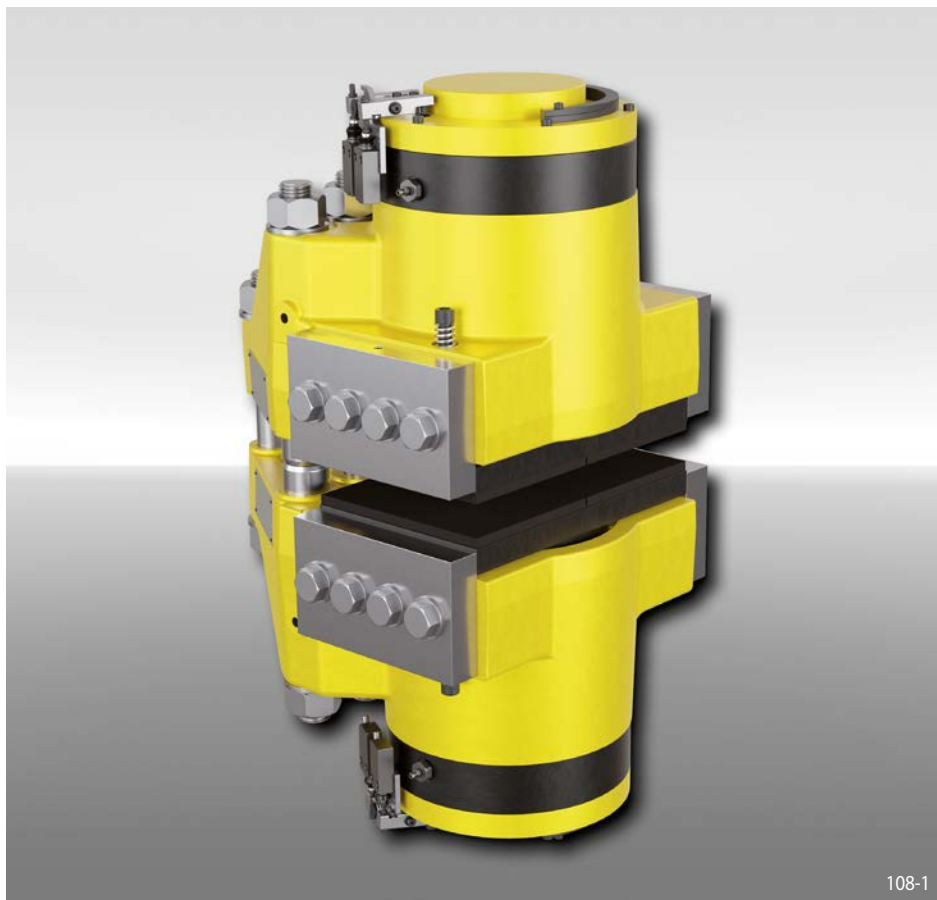


Montage



Etrier de frein HW 165 FHM

serrage par ressort – desserrage hydraulique



Caractéristiques

	Code
Etrier de frein	H
Standard	W
Taille de châssis 165	165
Serrage par ressort	F
Desserrage hydraulique	H
Compensation manuelle de l'usure des garnitures	M
Force de serrage max. 420 kN	420

Exemple de commande

Etrier de frein HW 165 FHM, force de serrage max. 420 kN:

HW 165 FHM-420

Données techniques

Diamètre du disque de frein mm	Couple de freinage Nm
800	97 700
1 000	131 000
1 250	172 700
1 600	231 000
2 000	297 700
3 000	464 300
3 500	547 700
4 000	631 000
Force de serrage	420 kN
Pression d'huile	min. 230 bar max. 250 bar
Volume d'huile	max. 120 cm ³
Epaisseur du disque de frein W	min. 30 mm
Poids	425 kg

Les couples donnés dans ce tableau sont calculés avec un coefficient de friction théorique de 0,4.

Conditions de fonctionnement

- Température ambiante: -20 °C / +60 °C
- Taux d'humidité: <90%

Capteurs de proximité

- 240 VAC 1,5 A; 250 VDC 0,1 A
- Câble 5 x 0,75 mm², longueur 2 m, diamètre extérieur 7,5 mm
- Protection IP67

Options

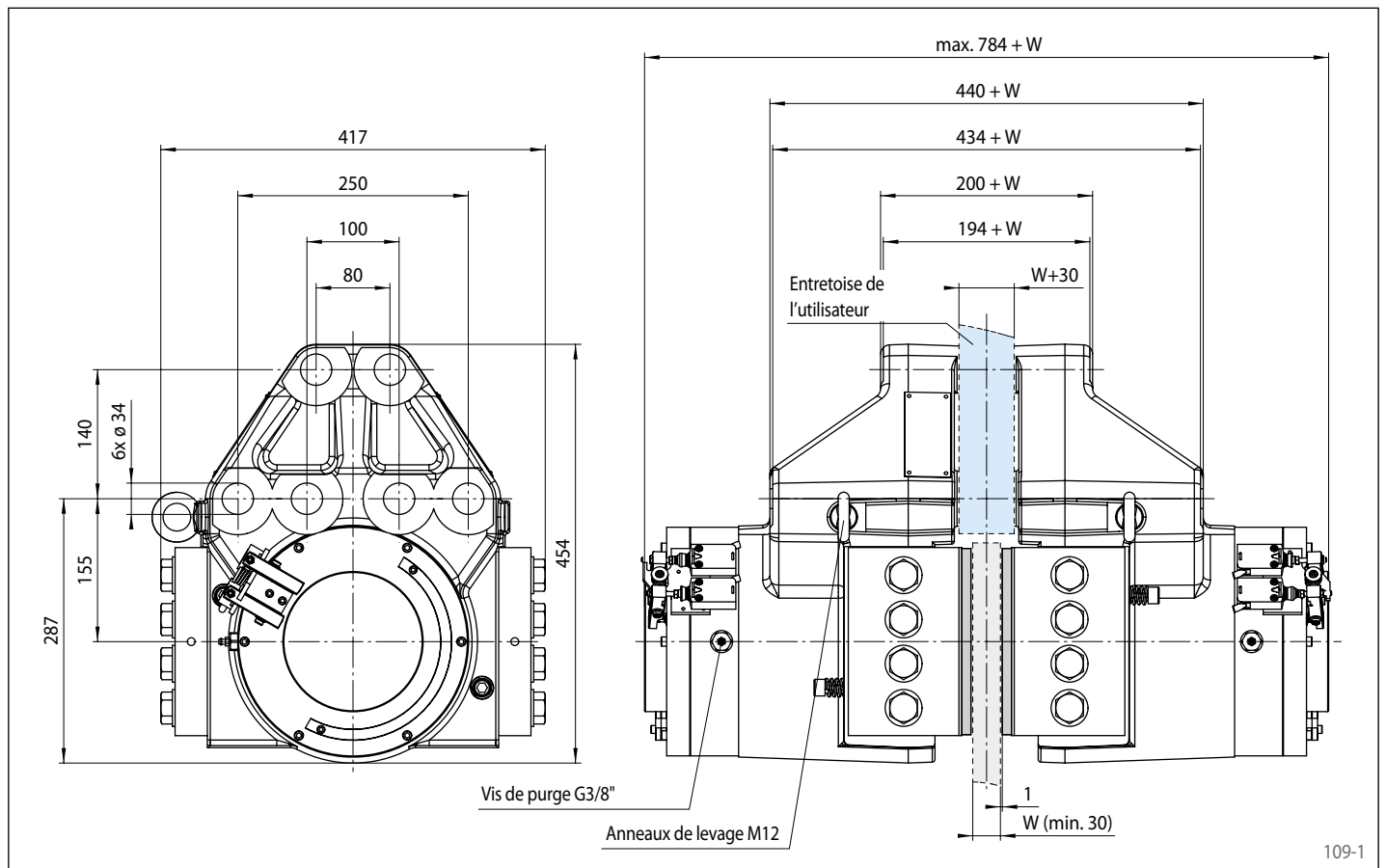
- Garnitures avec témoin d'usure ou garnitures frittées (pour hautes températures)
- Version protégée contre la corrosion
- Version basse température
- Certifications Off-Shore
- Certification ATEX pour zones dangereuses

Notes

- 2 paires de goupilles épingles $\varnothing 46_{g6}$ incluses
- Anneaux de levage inclus
- Fixation:
6 vis M33, classe 10.9 avec couple de serrage 1 950 Nm $\pm 5\%$ $\mu 0,10$ (non fourni)

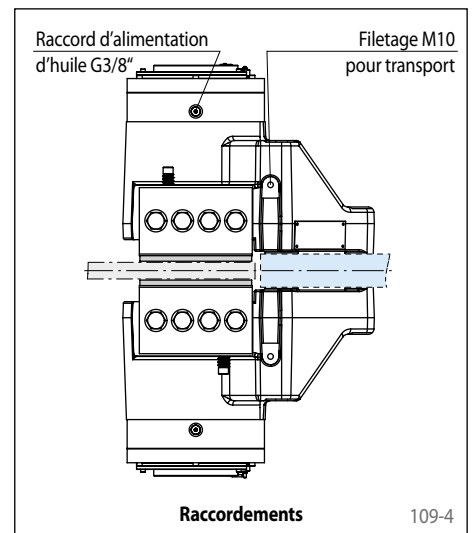
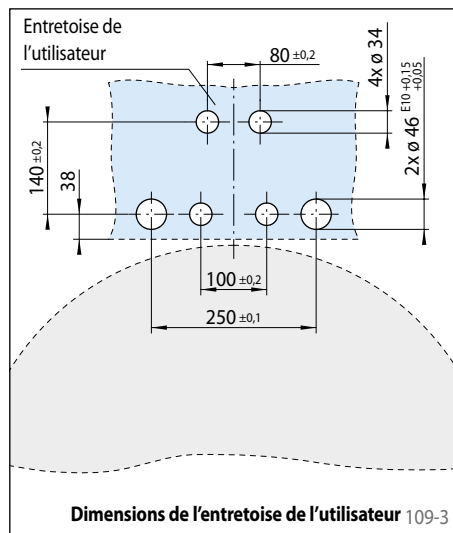
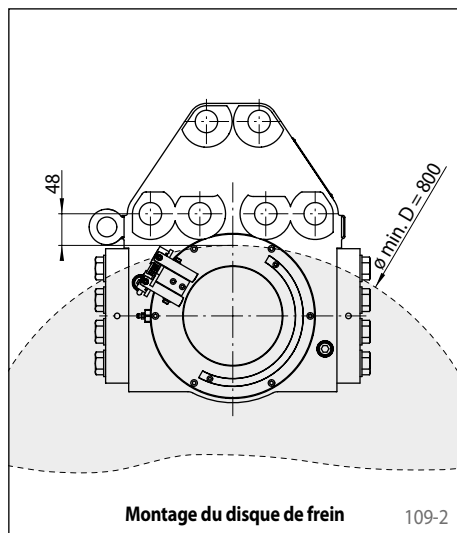
Etrier de frein HW 165 FHM

serrage par ressort – desserrage hydraulique



109-1

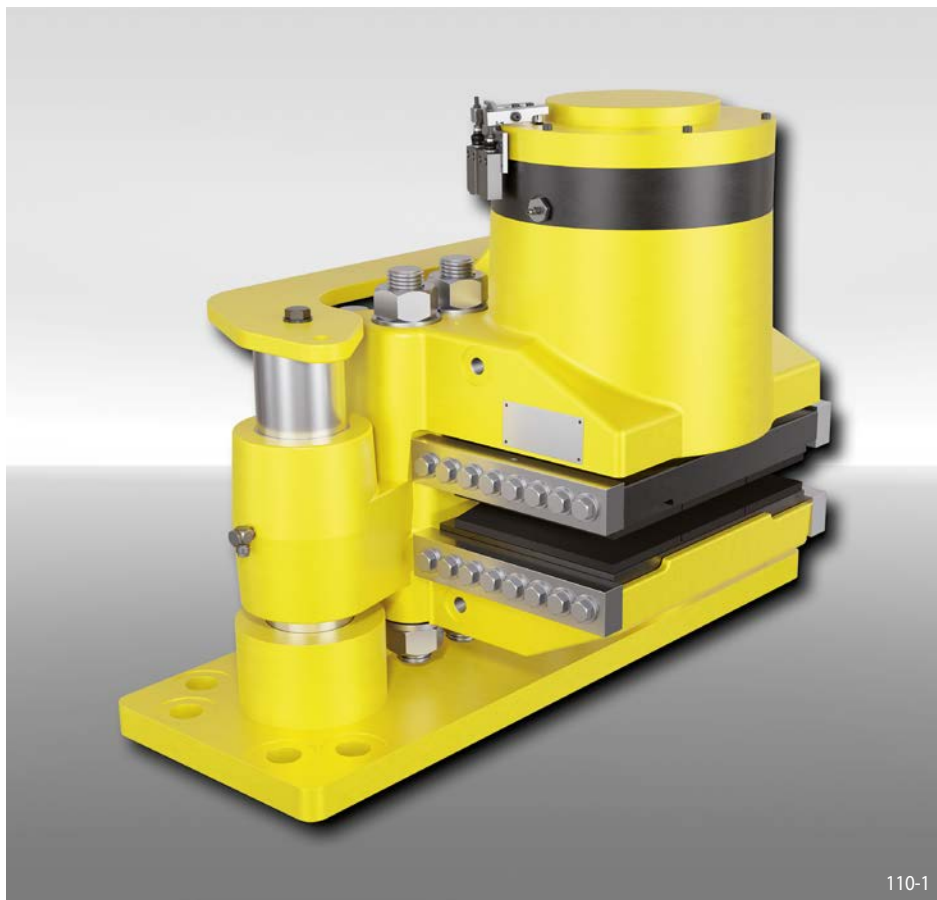
Montage



Etrier de frein HS 215 FHM-560 R-V

RINGSPANN®

serrage par ressort – desserrage hydraulique



Caractéristiques

	Code
Etrier de frein	H
Etrier flottant	S
Taille de châssis 215	215
Serrage par ressort	F
Desserrage hydraulique	H
Compensation manuelle de l'usure des garnitures	M
Force de serrage max. 560 kN	560
Vérin monté à droite	R
Montage parallèle au disque de frein	V

Exemple de commande

Etrier de frein HS 215 FHM, force de serrage max. 560 kN, actionneur monté à droite, montage parallèle au disque de frein:

HS 215 FHM-560 R-V

Données techniques

Diamètre du disque de frein mm	Couple de freinage Nm
1 000	164 400
1 250	220 000
1 600	297 800
2 000	386 700
3 000	608 900
3 500	720 000
4 000	831 100
Force de serrage	560 kN
Pression d'huile	min. 230 bar max. 250 bar
Volume d'huile	max. 150 cm ³
Epaisseur du disque de frein W	30 mm
Poids	880 kg

Les couples donnés dans ce tableau sont calculés avec un coefficient de friction théorique de 0,4.

Conditions de fonctionnement

- Température ambiante: -20 °C / +60 °C
- Taux d'humidité: <90%

Capteurs de proximité

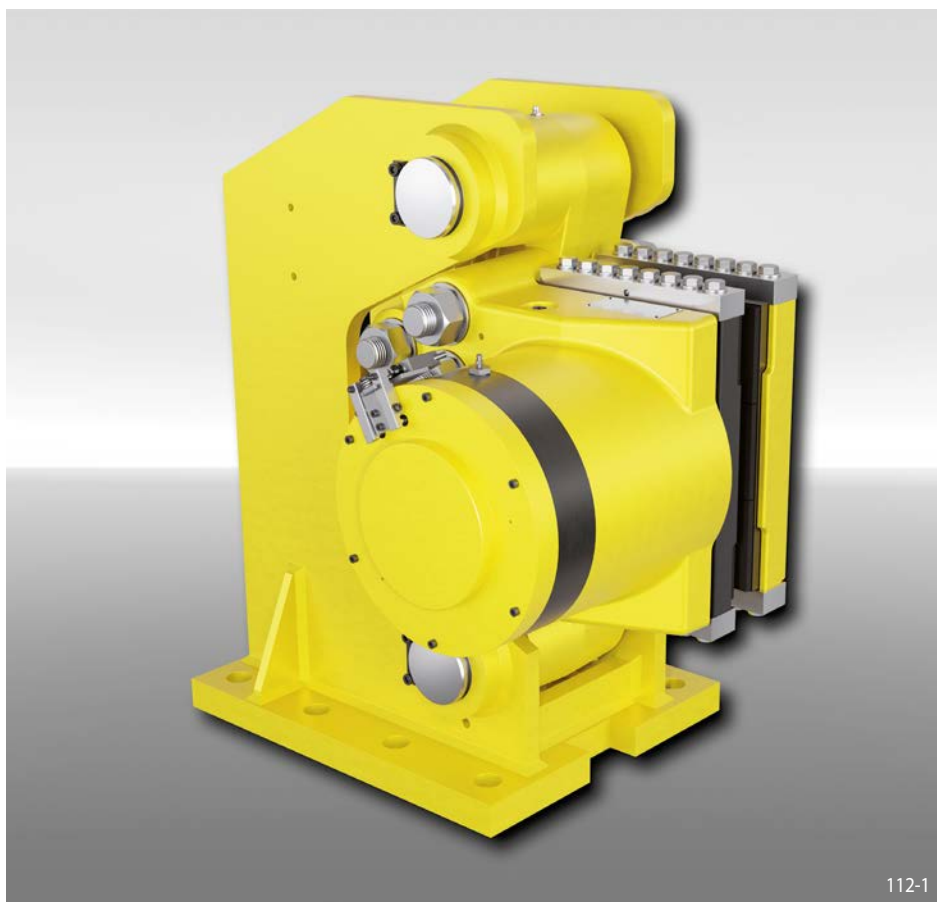
- 240 VAC 1,5 A; 250 VDC 0,1 A
- Câble 5 x 0,75 mm², longueur 2 m, diamètre extérieur 7,5 mm
- Protection IP67

Options

- Centrale hydraulique
- Garnitures avec témoin d'usure ou garnitures frittées (pour hautes températures)
- Version protégée contre la corrosion
- Version basse température
- Certifications Off-Shore
- Certification ATEX pour zones dangereuses

Notes

- Anneaux de levage inclus
- Fixation:
8 vis M36, classe 8.8 avec couple de serrage 2 200 Nm ±10% μ 0,15 (non fourni)



Caractéristiques

Caractéristiques	Code
Etrier de frein	H
Etrier flottant	S
Taille de châssis 215	215
Serrage par ressort	F
Desserrage hydraulique	H
Compensation manuelle de l'usure des garnitures	M
Force de serrage max. 560 kN	560
Vérin monté à droite ou à gauche	R L
Montage perpendiculaire au disque de frein	H

Exemple de commande

Etrier de frein HS 215 FHM, force de serrage max. 560 kN, vérin monté à gauche, montage perpendiculaire au disque de frein:

HS 215 FHM-560 L-H

Données techniques

Diamètre du disque de frein mm	Couple de freinage Nm
1 000	164 400
1 250	220 000
1 600	297 800
2 000	386 700
3 000	608 900
3 500	720 000
4 000	831 100
Force de serrage	560 kN
Pression d'huile	min. 230 bar max. 250 bar
Volume d'huile	max. 150 cm ³
Epaisseur du disque de frein W	30 mm
Poids	880 kg

Les couples donnés dans ce tableau sont calculés avec un coefficient de friction théorique de 0,4.

Conditions de fonctionnement

- Température ambiante: -20 °C / +60 °C
- Taux d'humidité: <90%

Capteurs de proximité

- 240 VAC 1,5 A; 250 VDC 0,1 A
- Câble 5 x 0,75 mm², longueur 2 m, diamètre extérieur 7,5 mm
- Protection IP67

Options

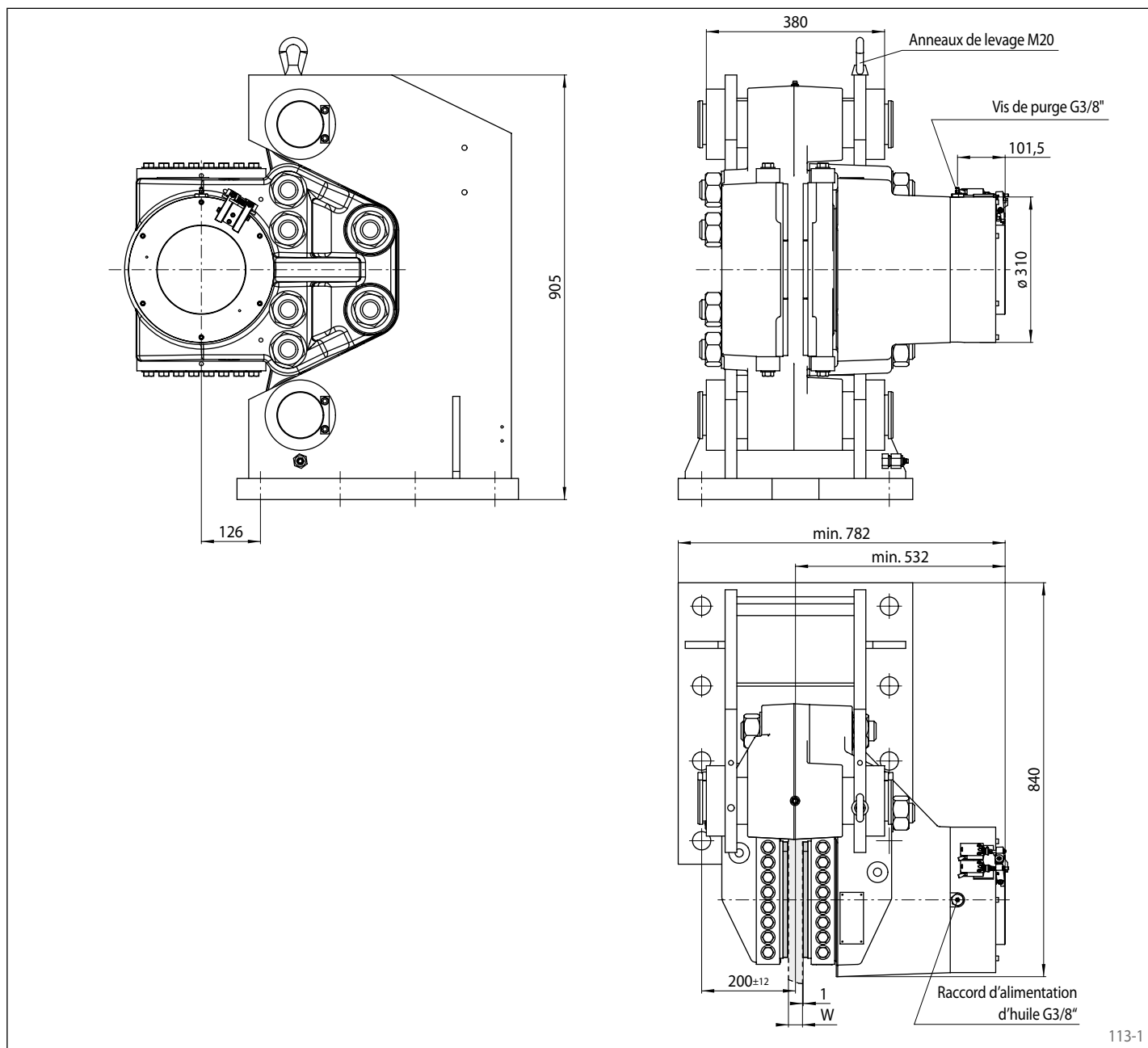
- Centrale hydraulique intégrée
- Garnitures avec témoin d'usure ou garnitures frittées (pour hautes températures)
- Version protégée contre la corrosion
- Version basse température
- Certifications Off-Shore
- Certification ATEX pour zones dangereuses

Notes

- Anneaux de levage inclus
- Fixation:
8 vis M36, classe 8.8 avec couple de serrage 2 200 Nm ±10% μ 0,15 (non fourni)

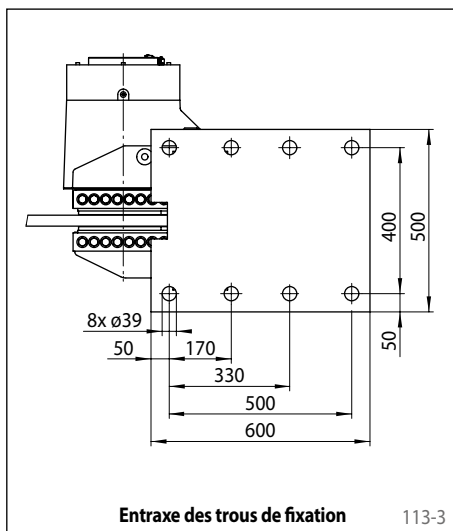
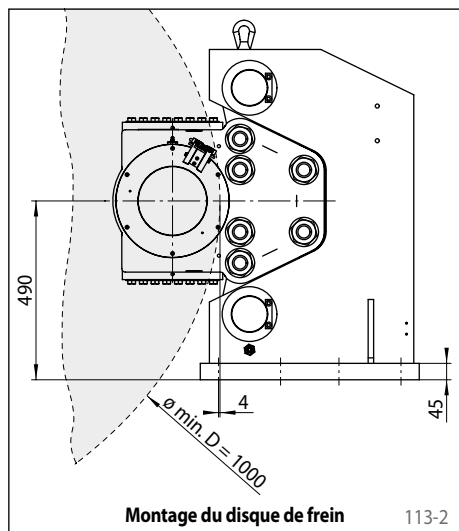
Etrier de frein HS 215 FHM-560 ... -H

serrage par ressort – desserrage hydraulique



113-1

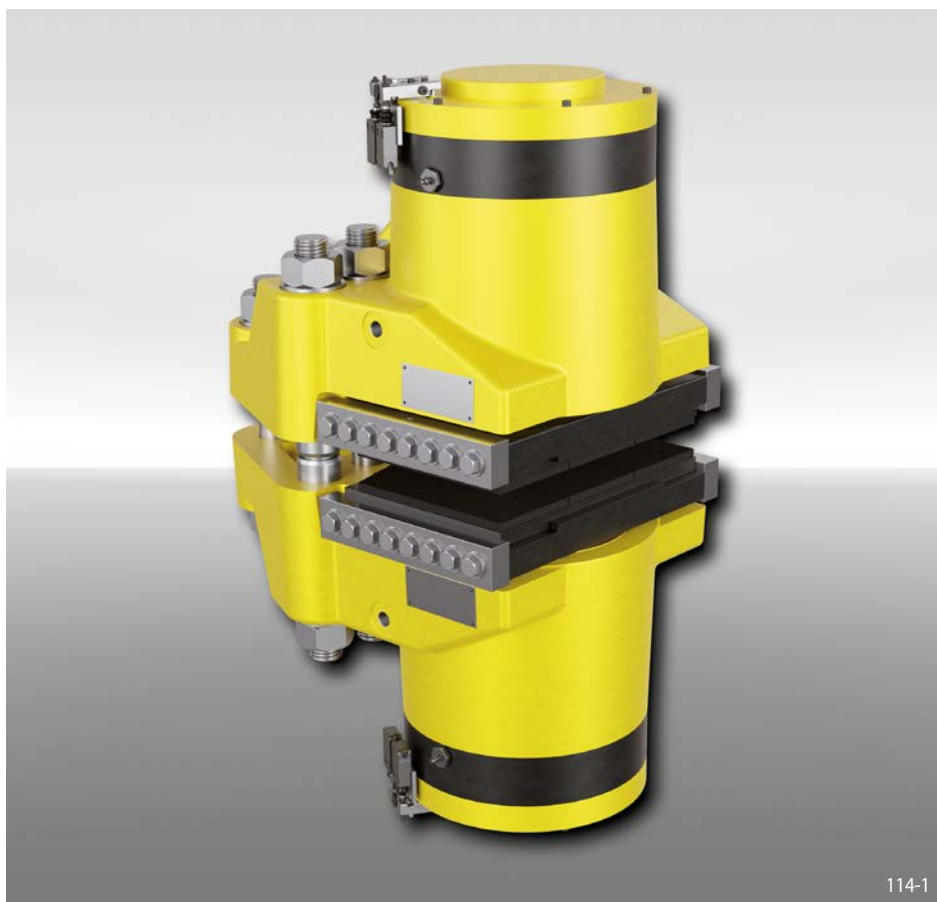
Montage



Etrier de frein HW 215 FHM

RINGSPANN®

serrage par ressort – desserrage hydraulique



Caractéristiques

	Code
Etrier de frein	H
Standard	W
Taille de châssis 215	215
Serrage par ressort	F
Desserrage hydraulique	H
Compensation manuelle de l'usure des garnitures	M
Force de serrage max. 560 kN	560

Exemple de commande

Etrier de frein HW 215 FHM, force de serrage max. 560 kN:

HW 215 FHM-560

Données techniques

Diamètre du disque de frein mm	Couple de freinage Nm
1 000	164 400
1 250	220 000
1 600	297 800
2 000	386 700
3 000	608 900
3 500	720 000
4 000	831 100
Force de serrage	560 kN
Pression d'huile	min. 230 bar max. 250 bar
Volume d'huile	max. 270 cm ³
Epaisseur du disque de frein W	min. 30 mm
Poids	650 kg

Les couples donnés dans ce tableau sont calculés avec un coefficient de friction théorique de 0,4.

Conditions de fonctionnement

- Température ambiante: -20 °C / +60 °C
- Taux d'humidité: <90%

Capteurs de proximité

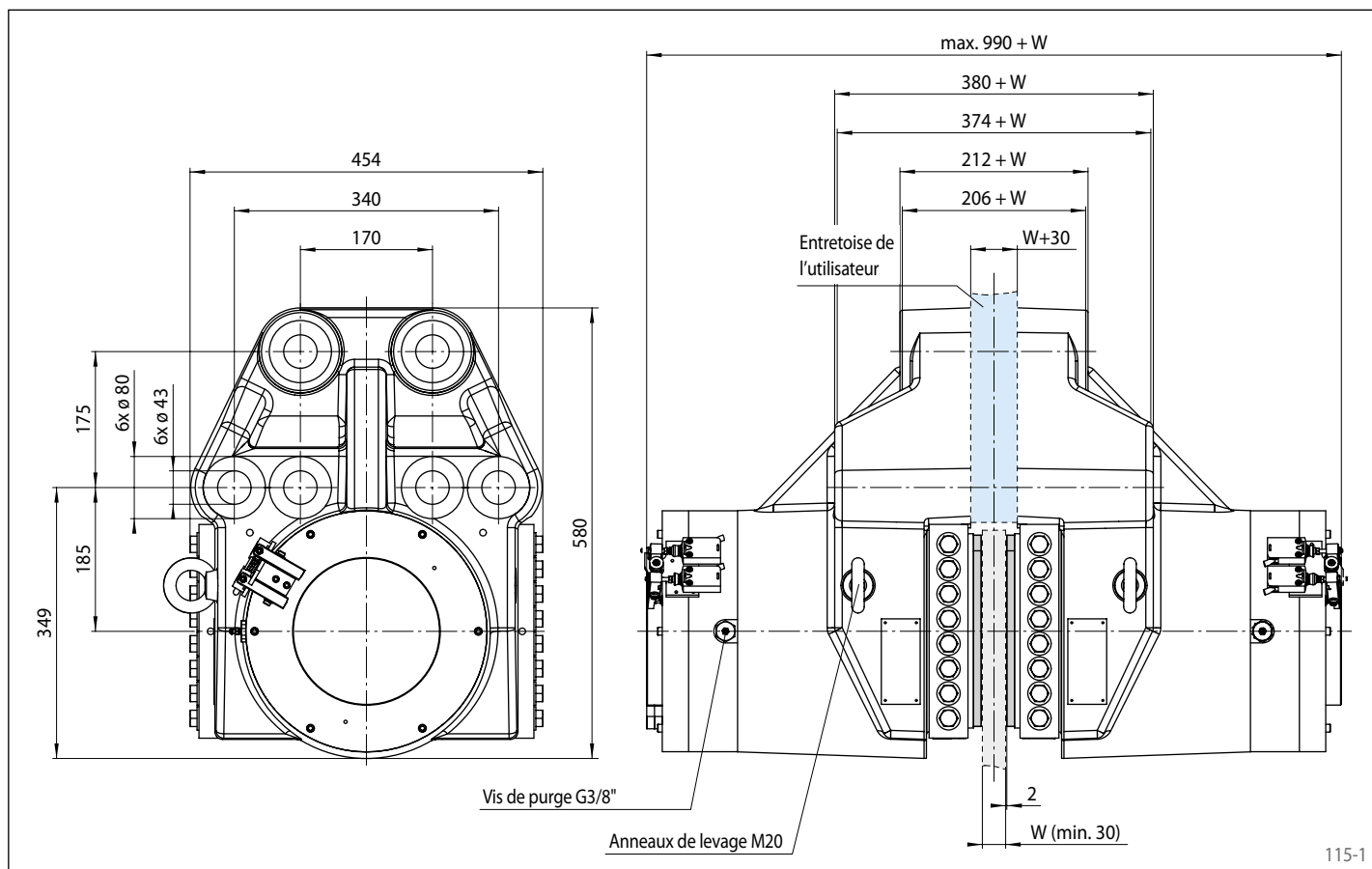
- 240 VAC 1,5 A; 250 VDC 0,1 A
- Câble 5 x 0,75 mm², longueur 2 m, diamètre extérieur 7,5 mm
- Protection IP67

Options

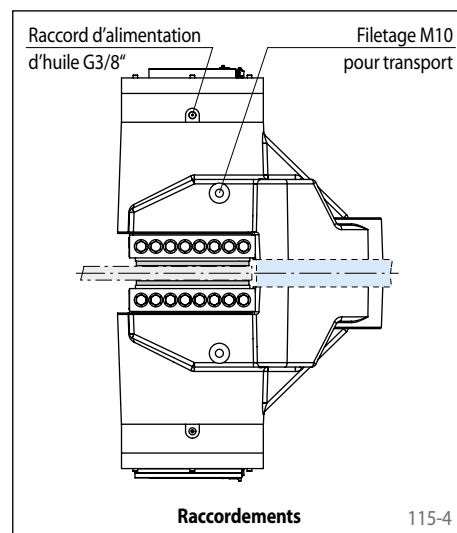
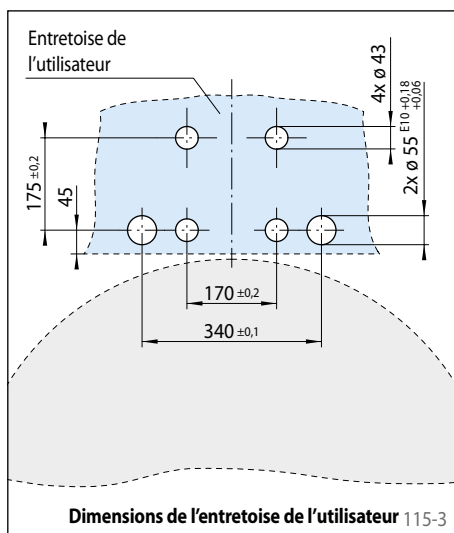
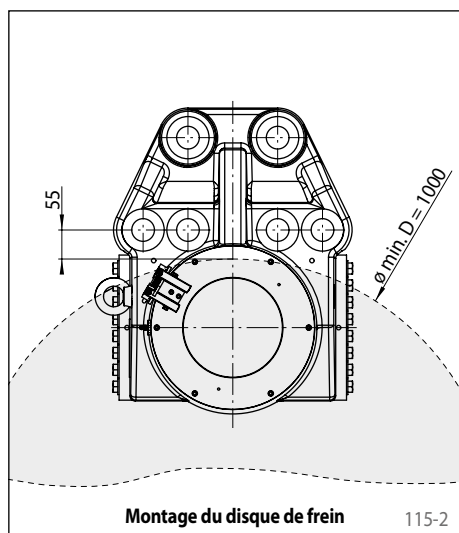
- Garnitures avec témoin d'usure ou garnitures frittées (pour hautes températures)
- Version protégée contre la corrosion
- Version basse température
- Certifications Off-Shore
- Certification ATEX pour zones dangereuses

Notes

- 2 paires de goupilles épingles ø 55_{g6} incluses
- Anneaux de levage inclus
- Fixation:
6 vis M42, classe 10.9 avec couple de serrage 4 100 Nm ±5% μ 0,10 (non fourni)



Montage



Etrier de frein HI 180 HUK

serrage hydraulique – pas de desserrage
frein de giration pour éoliennes



Caractéristiques

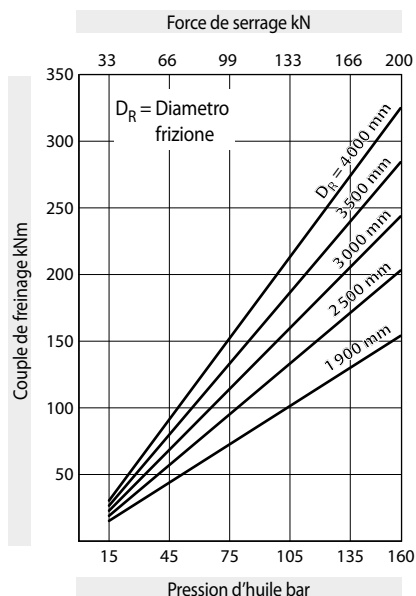
Caractéristique	Code
Etrier de frein	H
Garnitures de freins incorporées	I
Taille de châssis 180	180
Serrage hydraulique	H
Pas de système de desserrage	U
Pas de compensation de l'usure des garnitures	K
Force de serrage max. 200 kN	200

Exemple de commande

Etrier de frein HI 180 HUK, force de serrage max. 200 kN:

HI 180 HUK - 200

Données techniques



Les couples donnés dans ce tableau sont calculés avec un coefficient de friction théorique de 0,4.

Pression d'huile: min. 15 bar
max. 160 bar

Volume d'huile: max. 190 cm³

Poids: ca. 65 kg

Autres caractéristiques

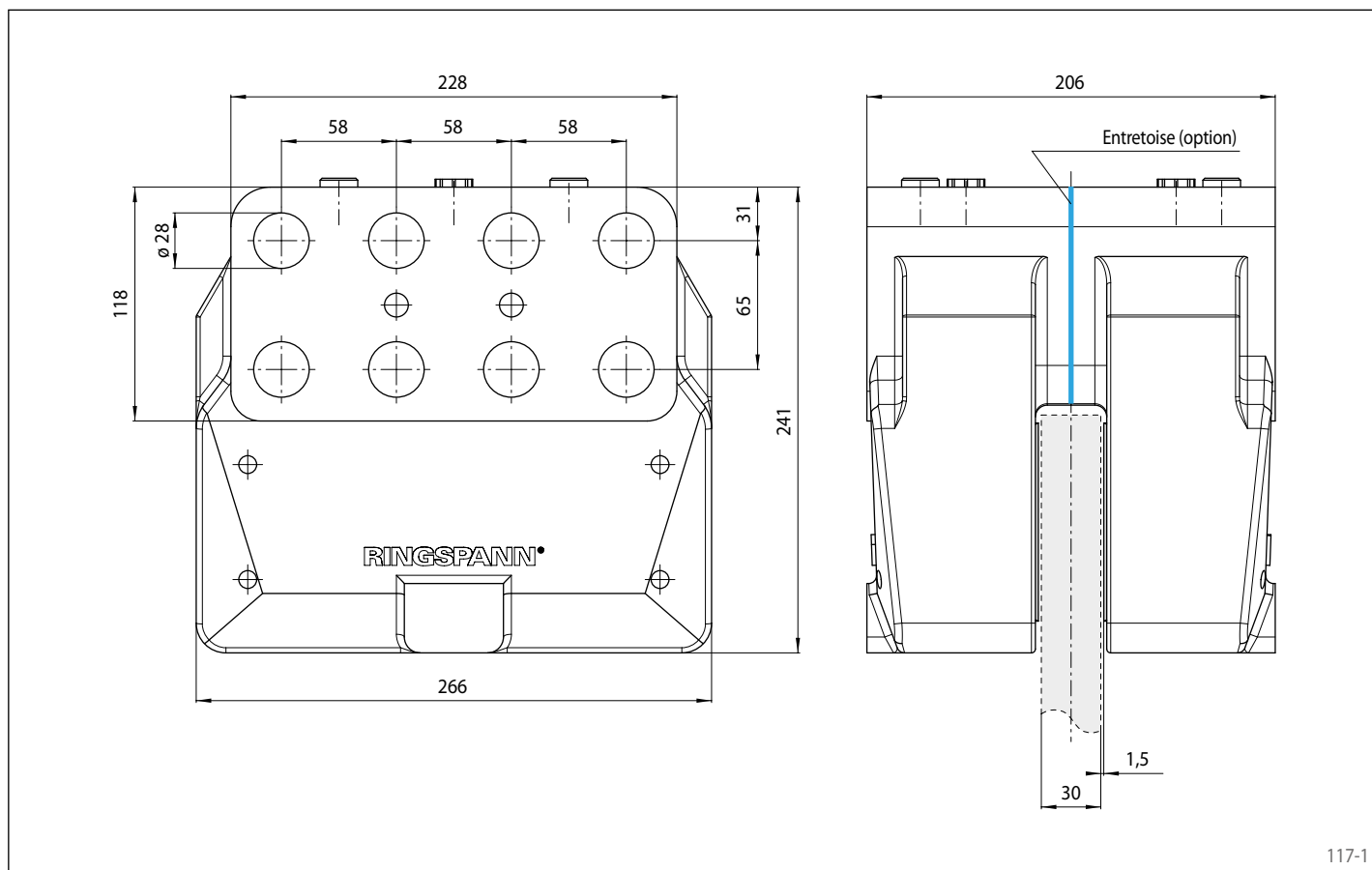
- Grande sécurité contre les fuites
- Peinture de surface classe C4-L suivant norme ISO 12944
- Pour épaisseur de disque W = 30 mm; une épaisseur de disque plus importante est possible en utilisant une entretoise installée par l'utilisateur au montage

Accessoires

- En option, peinture de surface de classe C4-H ou C5M-H (offshore) suivant norme ISO 12944

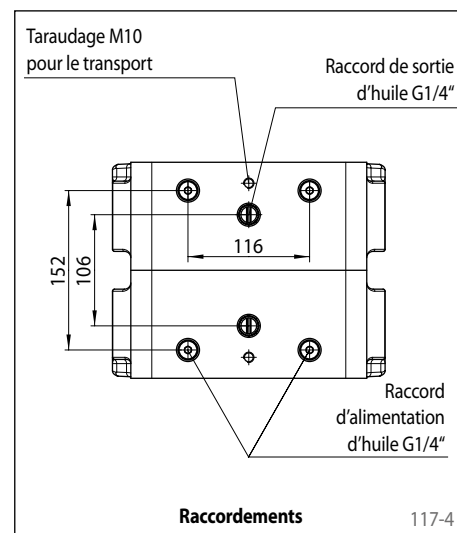
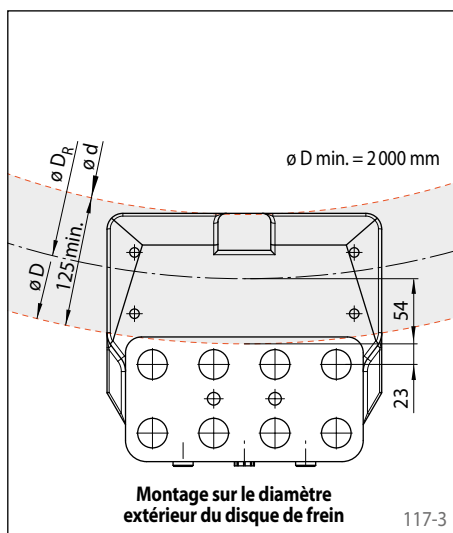
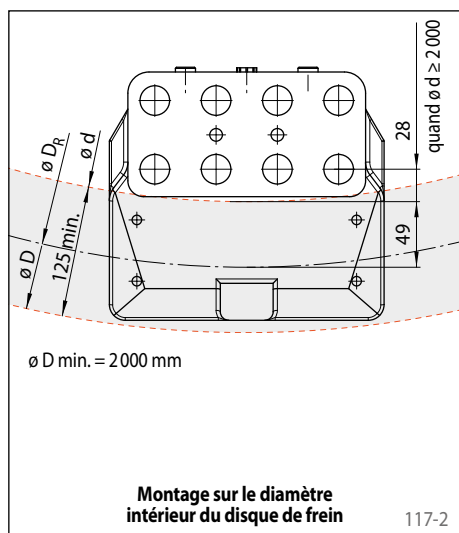
Etrier de frein HI 180 HUK

serrage hydraulique – pas de desserrage
frein de giration pour éoliennes



117-1

Montage



Calcul du diamètre de friction

Montage sur le diamètre intérieur du disque de frein:

$$D_R = d + (2 \cdot 49 \text{ mm})$$

(quand $d \geq 2000 \text{ mm}$)

Montage sur le diamètre extérieur du disque de frein:

$$D_R = D - (2 \cdot 54 \text{ mm})$$

Calcul du couple de freinage

$$M_B = \frac{D_R}{0,786} \cdot p \cdot \mu$$

Symboles de formules

- M_B = Couple de freinage [Nm]
- D = Diamètre extérieur du disque de frein [mm]
- d = Diamètre intérieur du disque de frein [mm]
- D_R = Diamètre de friction [mm]
- p = Pression d'huile [bar]
- μ = Coefficient de friction

Etrier de frein HW 180 HUK

serrage hydraulique – pas de desserrage
frein de giration pour éoliennes



Caractéristiques

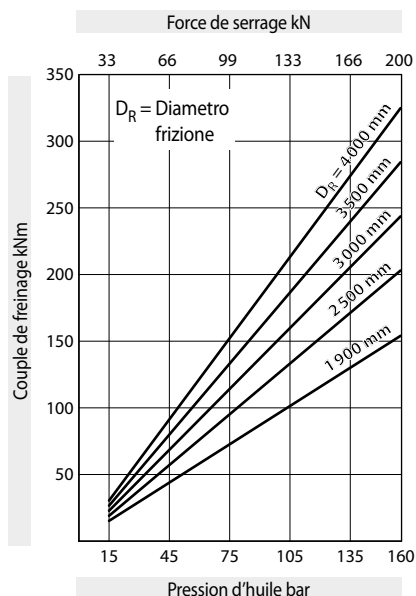
Caractéristique	Code
Etrier de frein	H
Standard	W
Taille de châssis 180	180
Serrage hydraulique	H
Pas de système de desserrage	U
Pas de compensation de l'usure des garnitures	K
Force de serrage max. 200 kN	200

Exemple de commande

Etrier de frein HW 180 HUK, force de serrage max. 200 kN:

HW 180 HUK - 200

Données techniques



Les couples donnés dans ce tableau sont calculés avec un coefficient de friction théorique de 0,4.

Pression d'huile: min. 15 bar
max. 160 bar

Volume d'huile: max. 190 cm³

Poids: ca. 65 kg

Autres caractéristiques

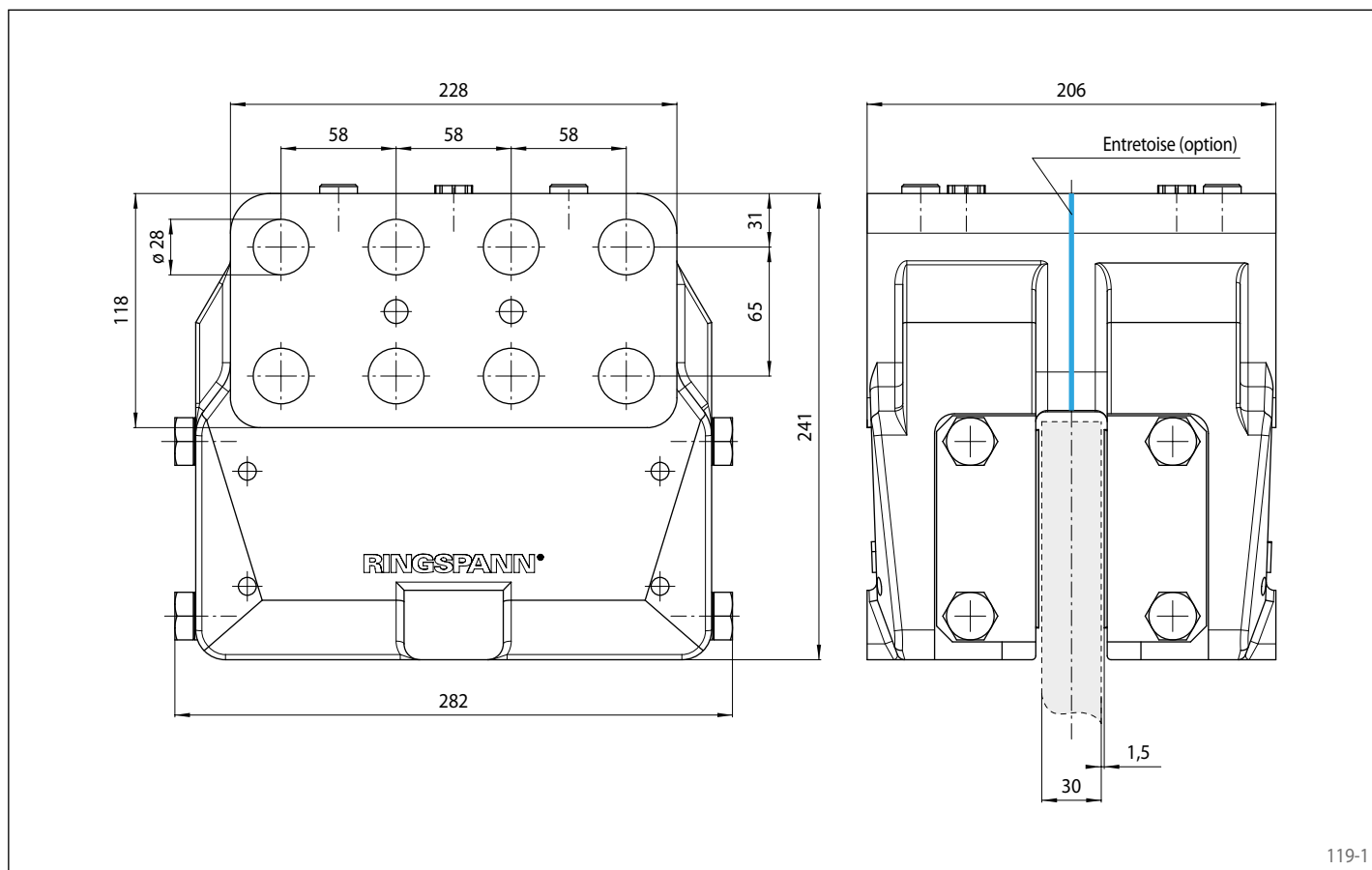
- Grande sécurité contre les fuites
- Changement facile des garnitures
- Peinture de surface classe C4-L suivant norme ISO 12944
- Pour épaisseur de disque $W = 30$ mm; une épaisseur de disque plus importante est possible en utilisant une entretoise installée par l'utilisateur au montage

Accessoires

- En option, peinture de surface de classe C4-H ou C5M-H (offshore) suivant norme ISO 12944

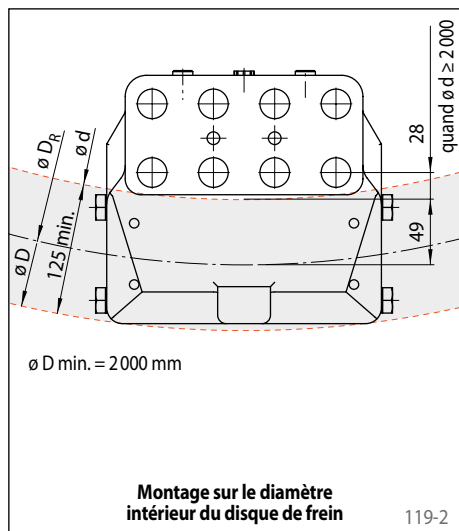
Etrier de frein HW 180 HUK

serrage hydraulique – pas de desserrage
frein de giration pour éoliennes

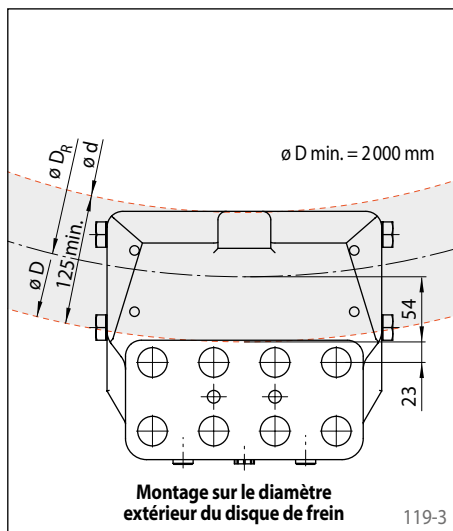


119-1

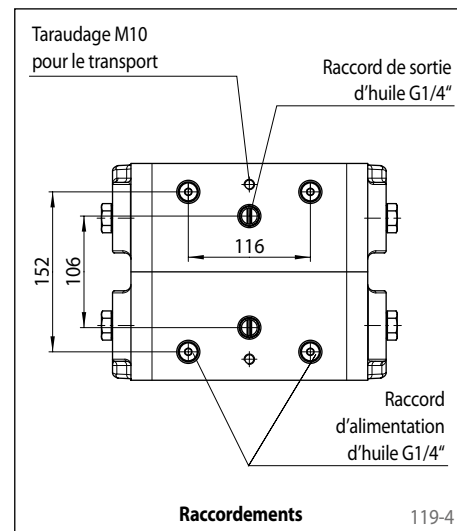
Montage



119-2



119-3



119-4

Calcul du diamètre de friction

Montage sur le diamètre intérieur du disque de frein:

$$D_R = d + (2 \cdot 49 \text{ mm})$$

(quand $d \geq 2000$ mm)

Montage sur le diamètre extérieur du disque de frein:

$$D_R = D - (2 \cdot 54 \text{ mm})$$

Calcul du couple de freinage

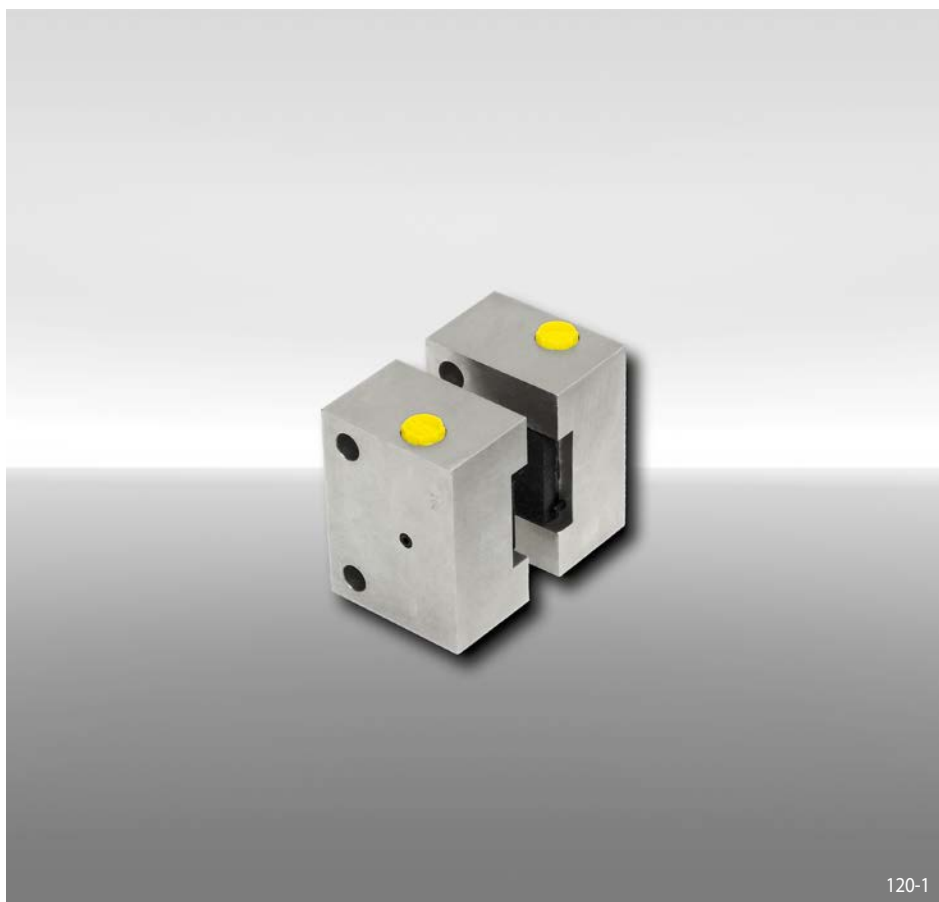
$$M_B = \frac{D_R}{0,786} \cdot p \cdot \mu$$

Symboles de formules

- M_B = Couple de freinage [Nm]
- D = Diamètre extérieur du disque de frein [mm]
- d = Diamètre intérieur du disque de frein [mm]
- D_R = Diamètre de friction [mm]
- p = Pression d'huile [bar]
- μ = Coefficient de friction

Etrier de frein HW 040 HFA

serrage hydraulique – desserrage par ressort



Caractéristiques

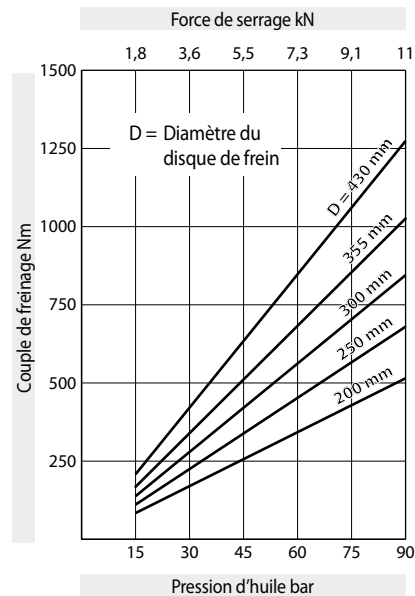
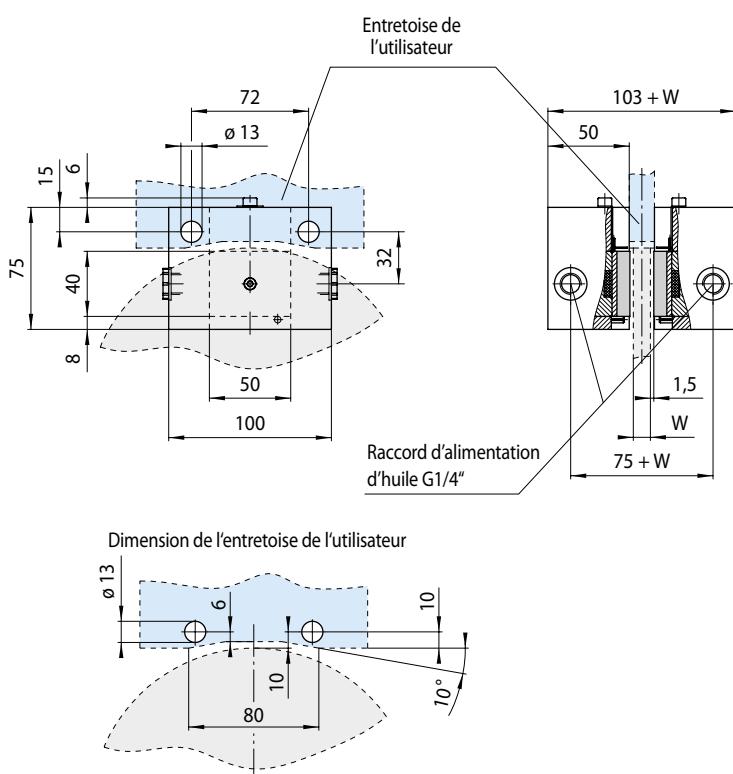
Caractéristique	Code
Etrier de frein	H
Standard	W
Taille de châssis 040	040
Serrage hydraulique	H
Desserrage par ressort	F
Compensation automatique de l'usure des garnitures	A
Force de serrage max. 11 kN	011

Exemple de commande

Etrier de frein HW 040 HFA, force de serrage max. 11 kN:

HW 040 HFA - 011

Données techniques



Les couples donnés dans ce tableau sont calculés avec un coefficient de friction théorique de 0,3.

Pression d'huile: min. 5 bar
max. 90 bar

Volume d'huile: max. 20 cm³

Poids: 5,5 kg

Autres caractéristiques

- L'épaisseur de l'entretoise de l'utilisateur est celle du disque W plus 3 mm

120-1

120-2

Etrier de frein HS 075 HFK

serrage hydraulique – desserrage par ressort

RINGSPANN®



Caractéristiques

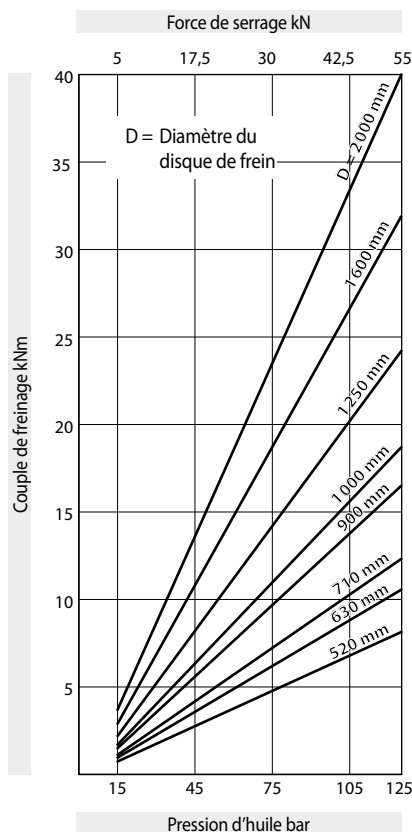
Caractéristique	Code
Etrier de frein	H
Etrier flottant	S
Taille de châssis 075	075
Serrage hydraulique	H
Desserrage par ressort	F
Pas de compensation de l'usure des garnitures	K
Force de serrage max. 55 kN	055

Exemple de commande

Etrier de frein HS 075 HFK, force de serrage max. 55 kN:

HS 075 HFK - 055

Données techniques



Pression d'huile: min. 15 bar
max. 125 bar

Volume d'huile: max. 70 cm³

Poids: ca. 80 kg

Les couples donnés dans ce tableau sont calculés avec un coefficient de friction théorique de 0,4.

Autres caractéristiques

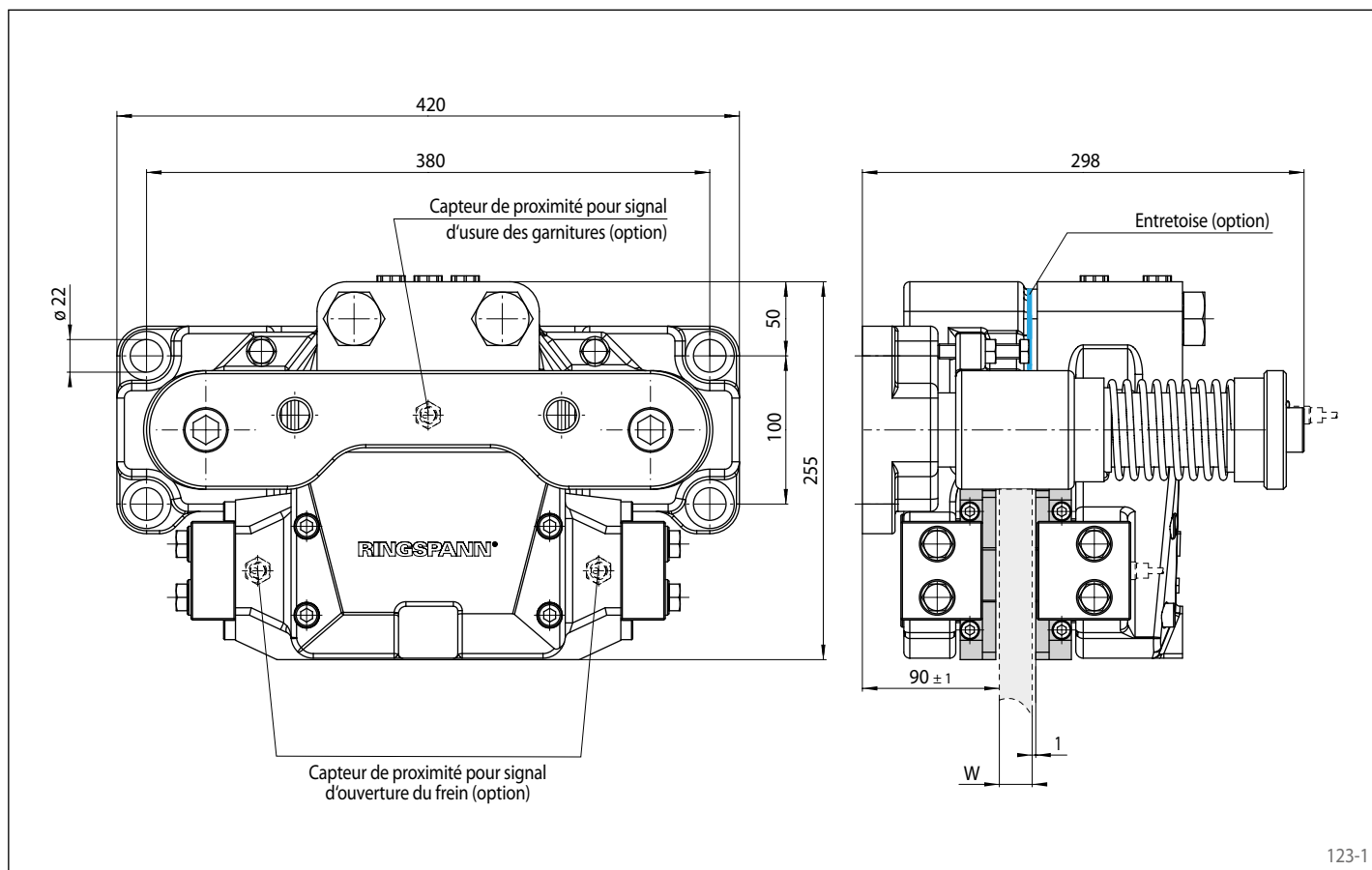
- Grande sécurité contre les fuites
- Changement facile des garnitures
- Peinture de surface classe C4-L suivant norme ISO 12944
- Pour épaisseur de disque $W = 20$ mm; une épaisseur de disque jusqu'à 40 mm est possible en utilisant une entretoise installée par l'utilisateur au montage

Accessoires

- Capteur inductif de proximité pour signal d'ouverture du frein
- Capteur inductif de proximité pour signal d'usure des garnitures
- En option, peinture de surface de classe C4-H ou C5M-H (offshore) suivant norme ISO 12944

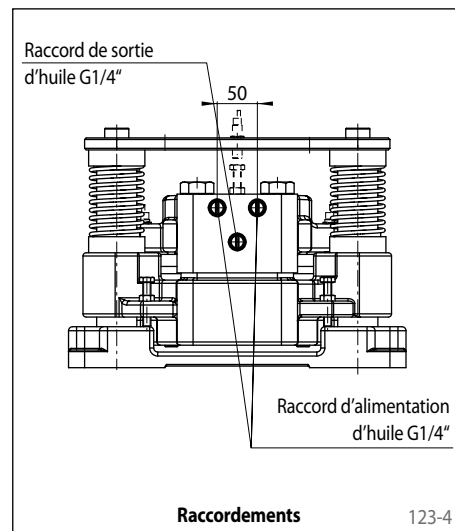
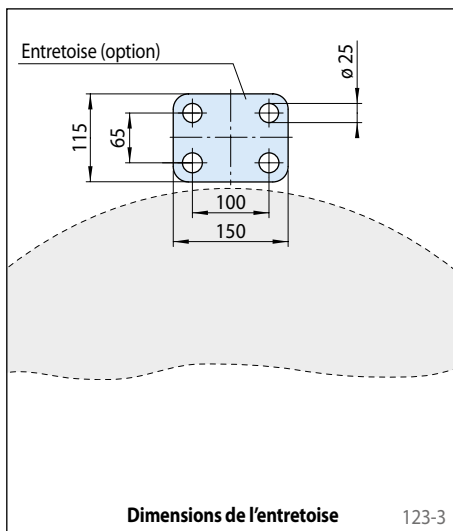
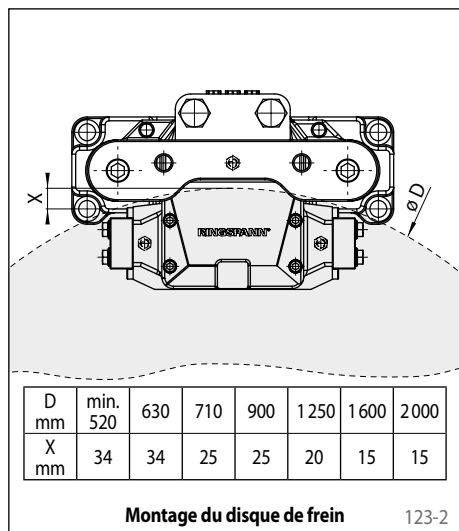
Etrier de frein HS 075 HFK

serrage hydraulique – desserrage par ressort



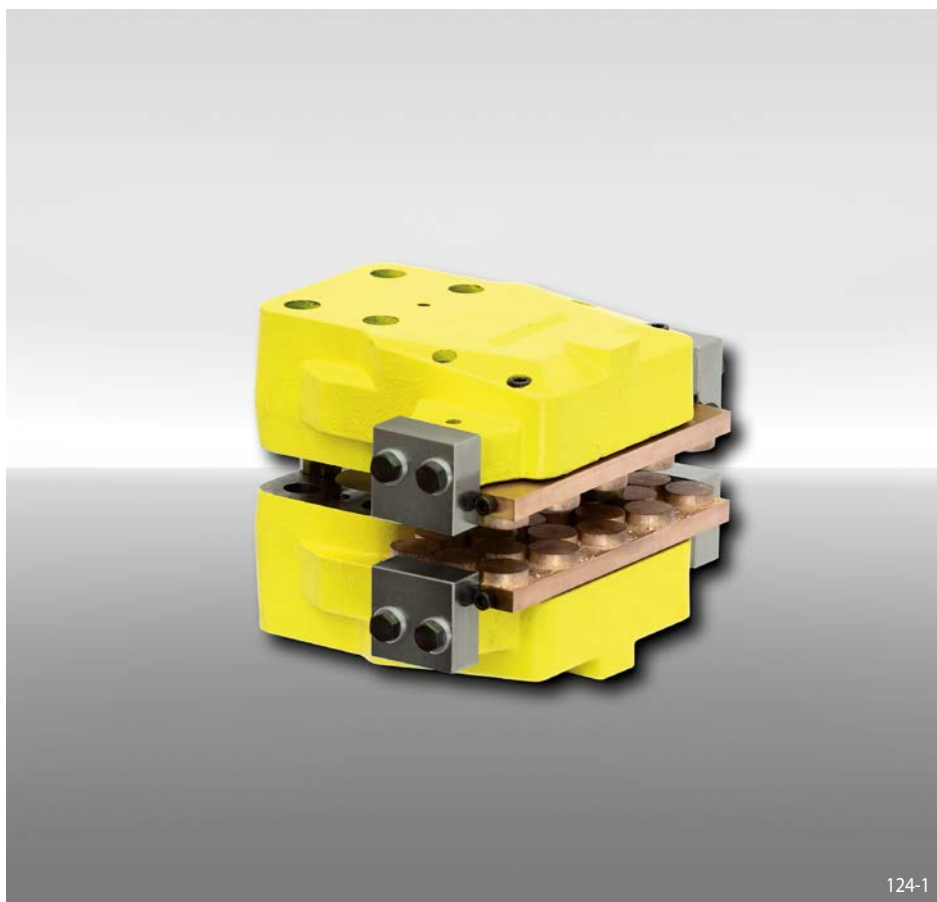
123-1

Montage



Etrier de frein HW 075 HFK

serrage hydraulique – desserrage par ressort



Caractéristiques

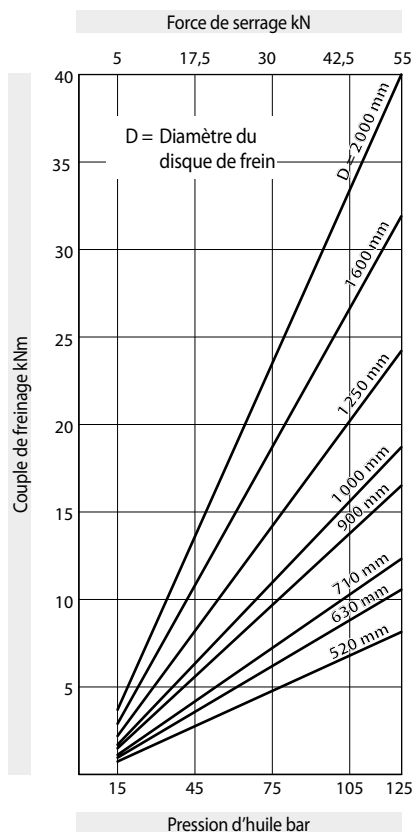
	Code
Etrier de frein	H
Standard	W
Taille de châssis 075	075
Serrage hydraulique	H
Desserrage par ressort	F
Pas de compensation de l'usure des garnitures	K
Force de serrage max. 55 kN	055

Exemple de commande

Etrier de frein HW 075 HFK, force de serrage max. 55 kN:

HW 075 HFK - 055

Données techniques



Pression d'huile: min. 15 bar
max. 125 bar

Volume d'huile: max. 75 cm³

Poids: ca. 60 kg

Les couples donnés dans ce tableau sont calculés avec un coefficient de friction théorique de 0,4.

Autres caractéristiques

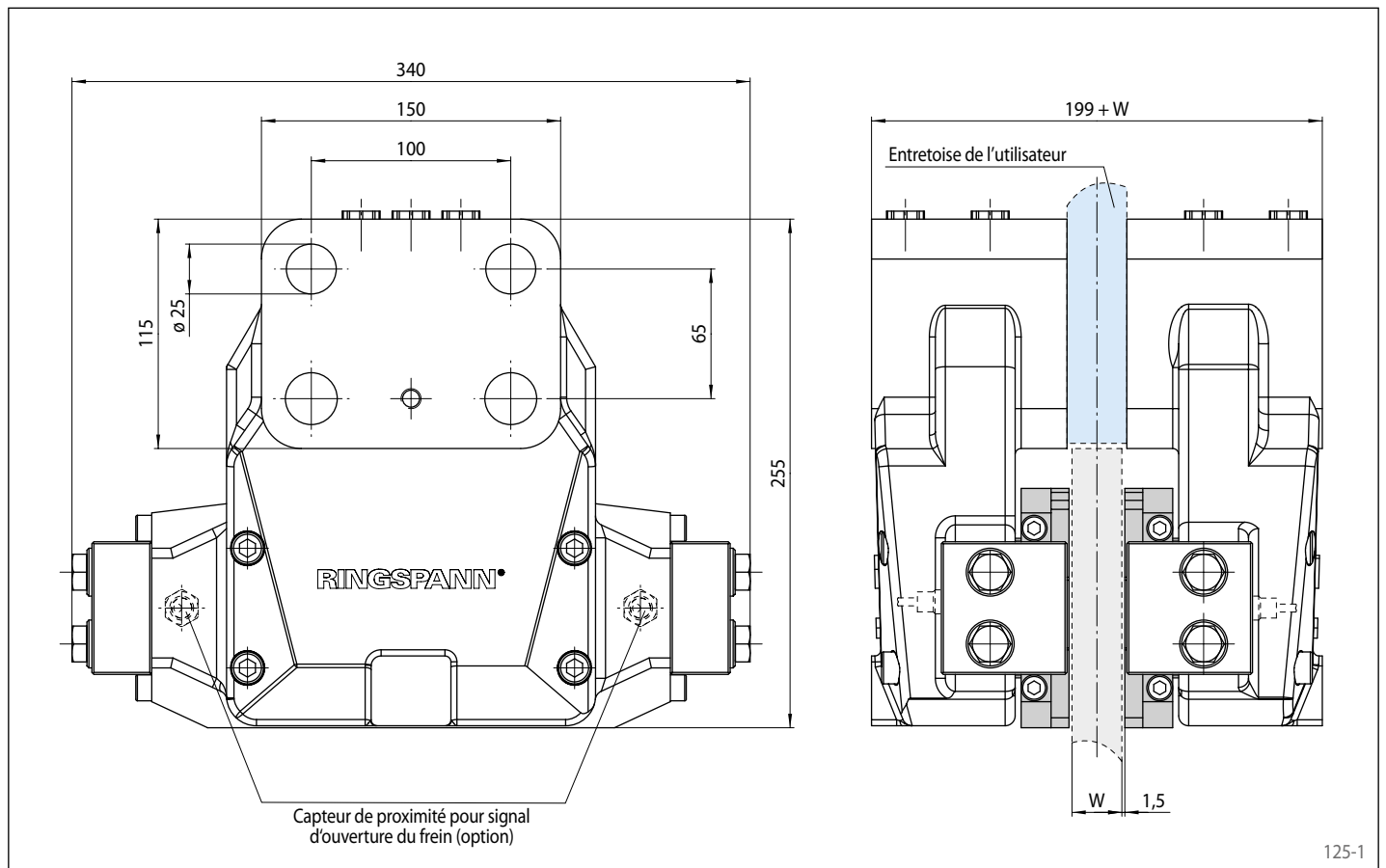
- Grande sécurité contre les fuites
- Changement facile des garnitures
- Peinture de surface classe C4-L suivant norme ISO 12944
- L'épaisseur de l'entretoise de l'utilisateur est celle du disque W plus 3 mm

Accessoires

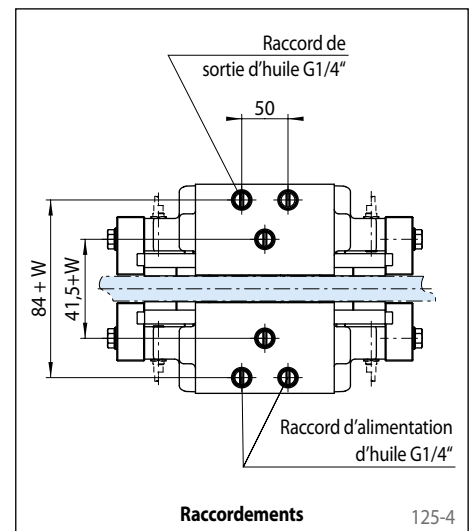
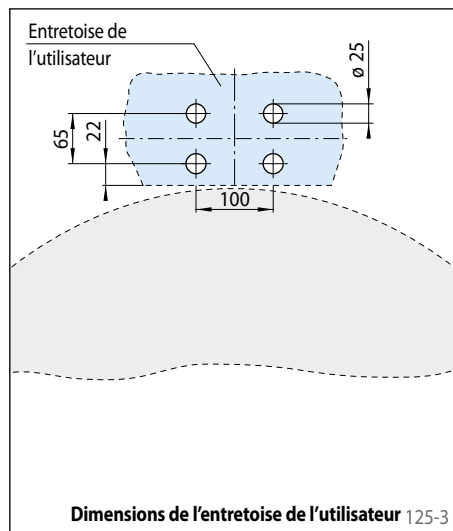
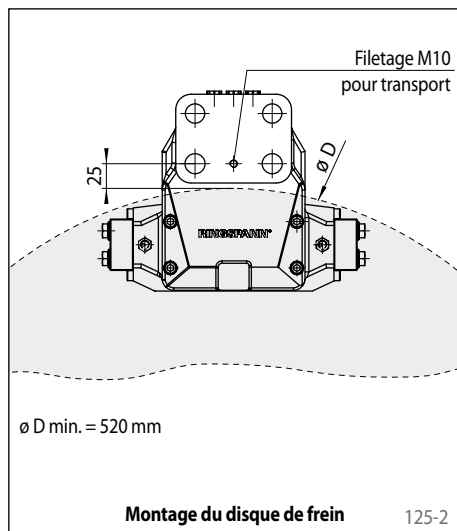
- Capteur inductif de proximité pour signal d'ouverture du frein
- En option, peinture de surface de classe C4-H ou C5M-H (offshore) suivant norme ISO 12944

Etrier de frein HW 075 HFK

serrage hydraulique – desserrage par ressort



Montage



Etrier de frein HW 100 HFA

serrage hydraulique – desserrage par ressort

RINGSPANN®



Caractéristiques

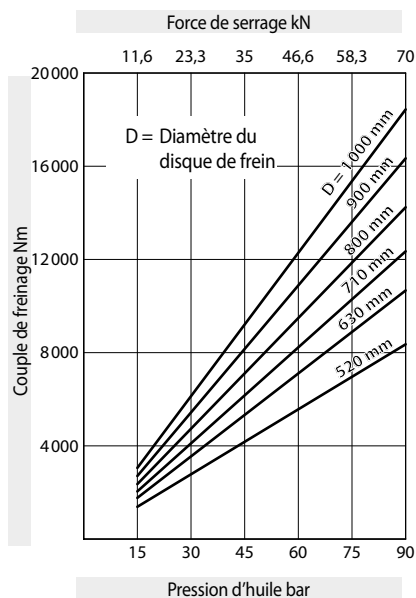
	Code
Etrier de frein	H
Standard	W
Taille de châssis 100	100
Serrage hydraulique	H
Desserrage par ressort	F
Compensation automatique de l'usure des garnitures	A
Force de serrage max. 70 kN	070

Exemple de commande

Etrier de frein HW 100 HFA, force de serrage max. 70 kN:

HW 100 HFA - 070

Données techniques



Les couples donnés dans ce tableau sont calculés avec un coefficient de friction théorique de 0,3.

Pression d'huile: min. 5 bar
max. 90 bar

Volume d'huile: max. 298 cm³

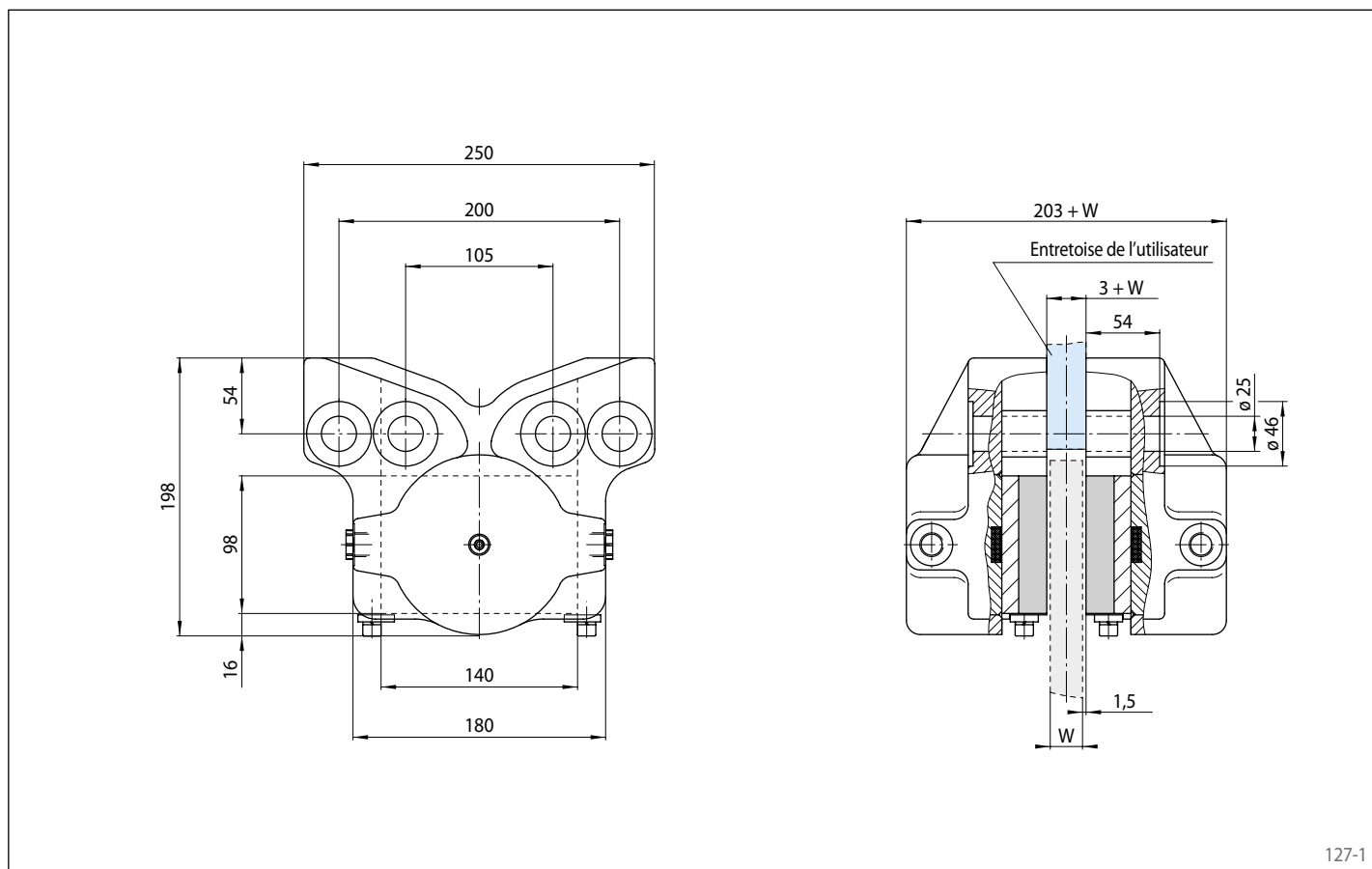
Poids: 30 kg

Autres caractéristiques

- L'épaisseur de l'entretoise de l'utilisateur est celle du disque W plus 3 mm

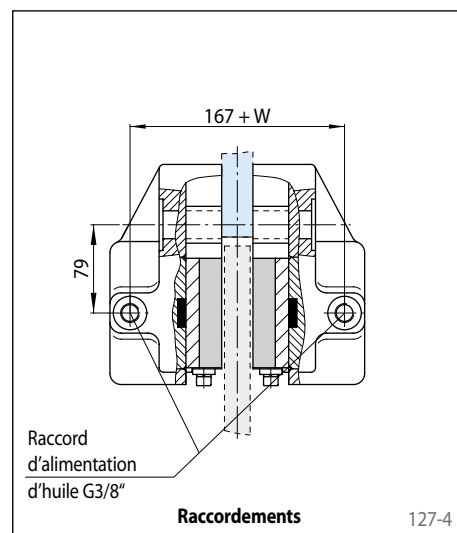
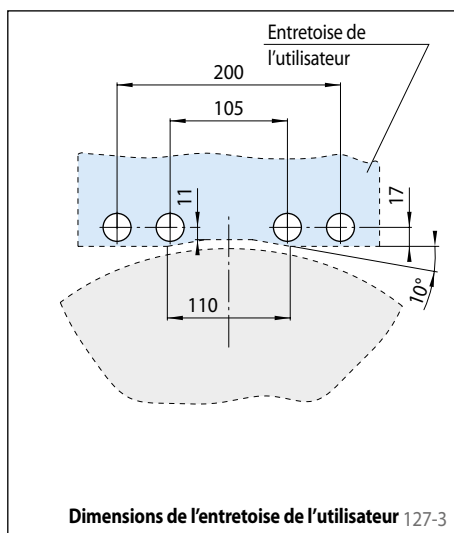
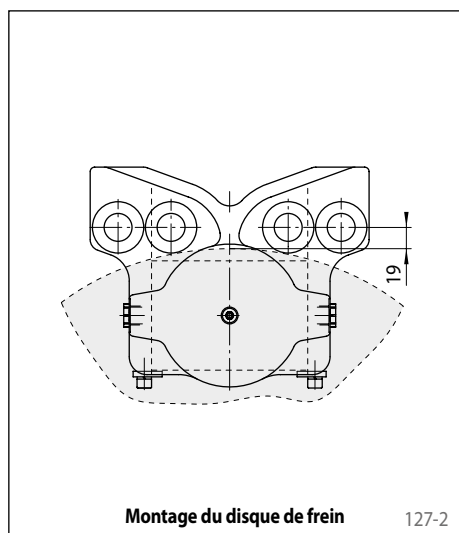
Etrier de frein HW 100 HFA

serrage hydraulique – desserrage par ressort



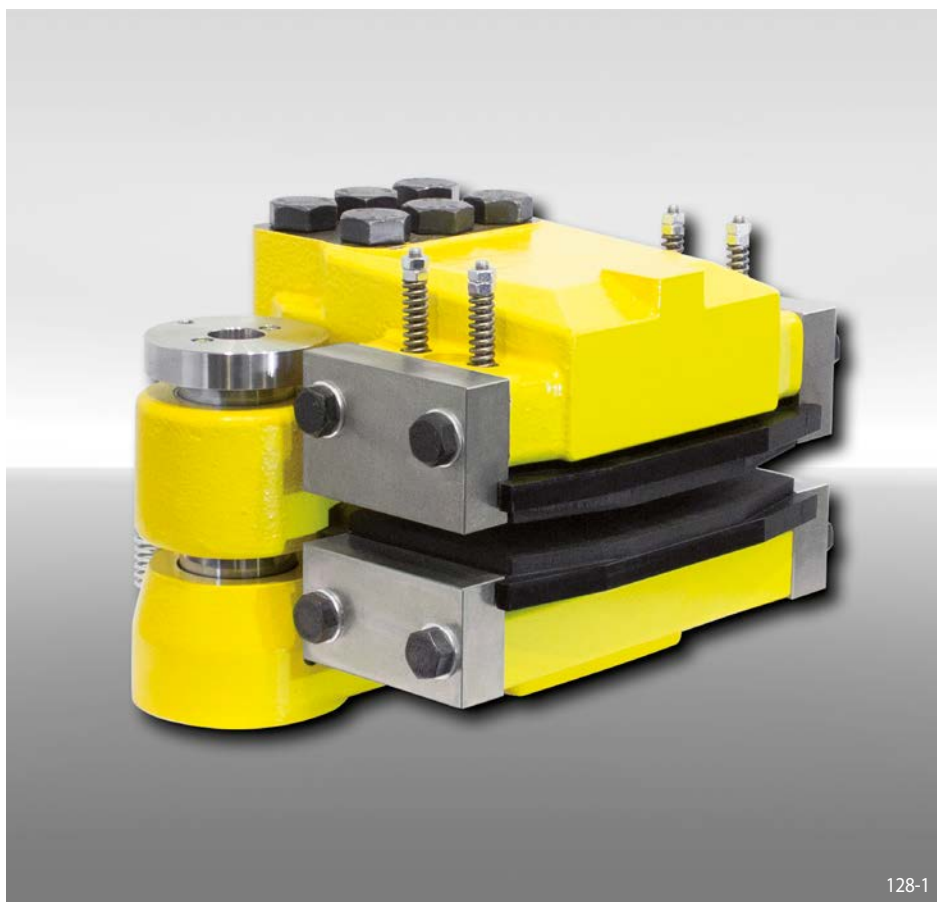
127-1

Montage



Etrier de frein HS 120 HFK

serrage hydraulique – desserrage par ressort
pour éoliennes et convoyeurs



Caractéristiques

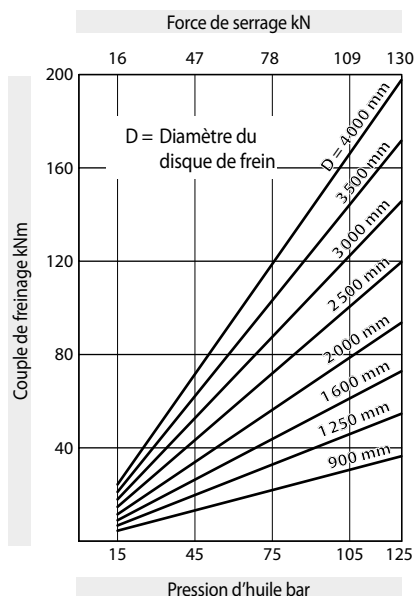
Caractéristiques	Code
Etrier de frein	H
Etrier flottant	S
Taille de châssis 120	120
Serrage hydraulique	H
Desserrage par ressort	F
Pas de compensation de l'usure des garnitures	K
Force de serrage max. 130 kN	130

Exemple de commande

Etrier de frein HS 120 HFK, force de serrage max. 130 kN:

HS 120 HFK - 130

Données techniques



Les couples donnés dans ce tableau sont calculés avec un coefficient de friction théorique de 0,4.

Pression d'huile: min. 15 bar
max. 125 bar

Volume d'huile: max. 203 cm³

Poids: ca. 195 kg

Autres caractéristiques

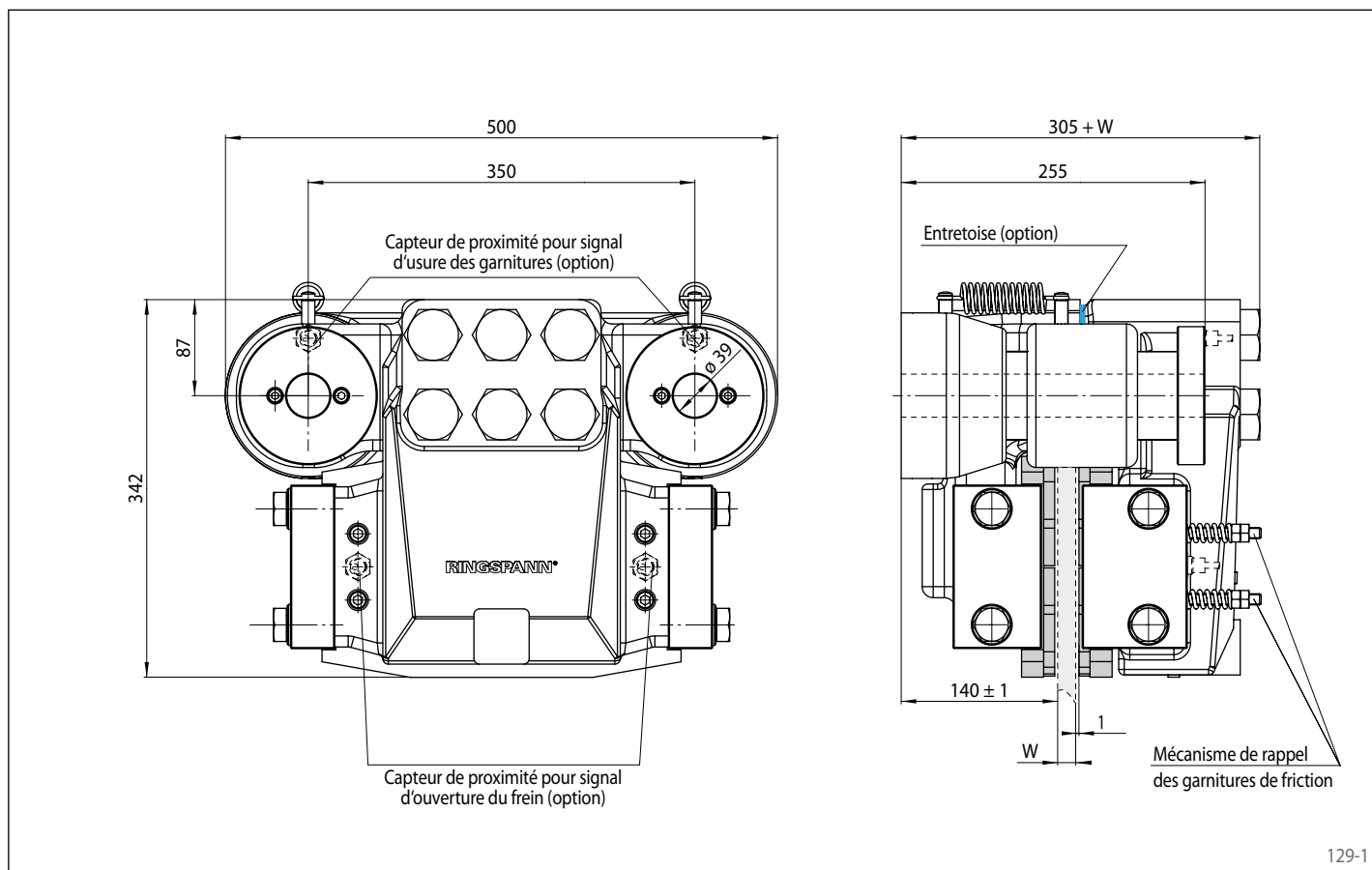
- Grande sécurité contre les fuites
- Changement facile des garnitures
- Peinture de surface classe C4-L suivant norme ISO 12944
- Pour épaisseur de disque $W = 20$ mm ; une épaisseur de disque jusqu'à 40 mm est possible avec une entretoise installée par l'utilisateur au montage

Accessoires

- Capteur inductif de proximité pour signal d'ouverture du frein
- Capteur inductif de proximité pour signal d'usure des garnitures
- En option, peinture de surface de classe C4-H ou C5M-H (offshore) suivant norme ISO 12944

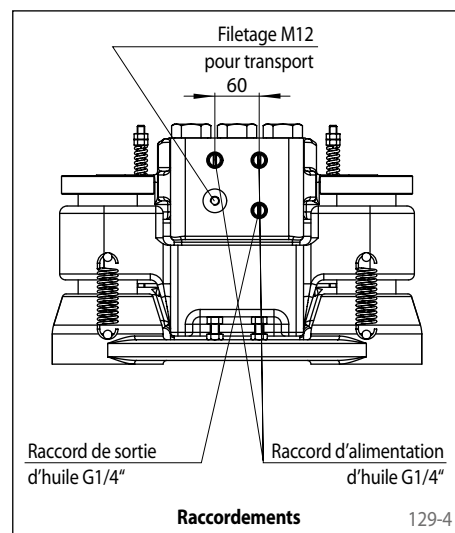
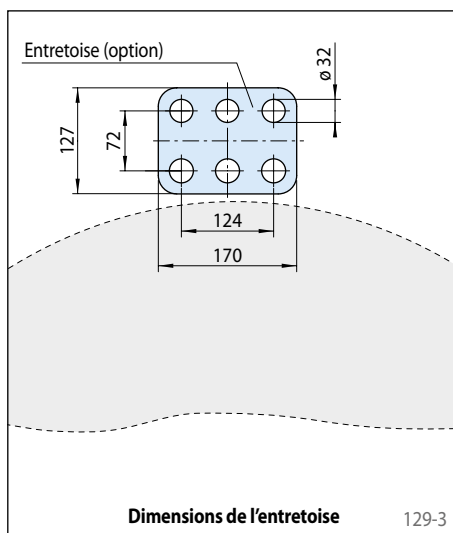
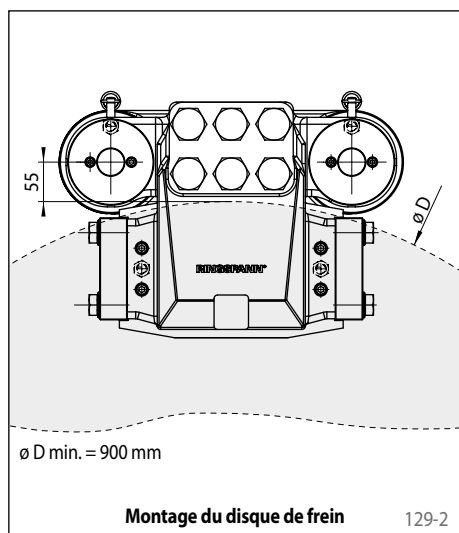
Etrier de frein HS 120 HFK

serrage hydraulique – desserrage par ressort
pour éoliennes et convoyeurs



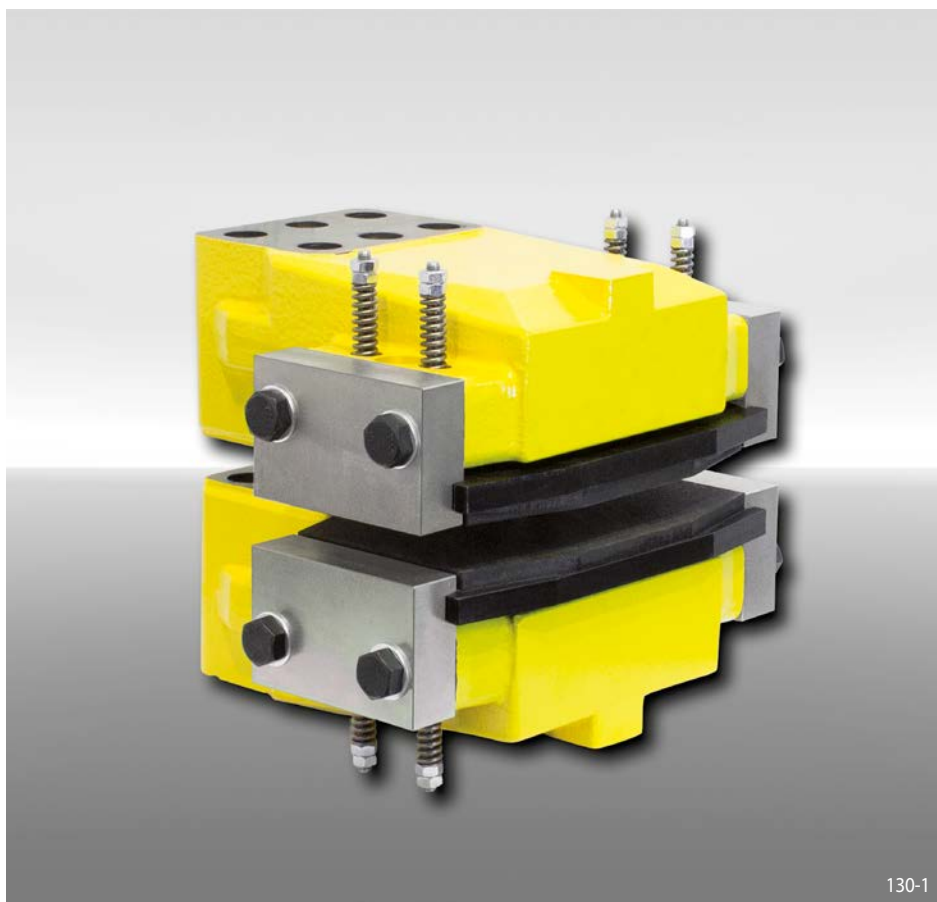
129-1

Montage



Etrier de frein HW 120 HFK

serrage hydraulique – desserrage par ressort



Caractéristiques

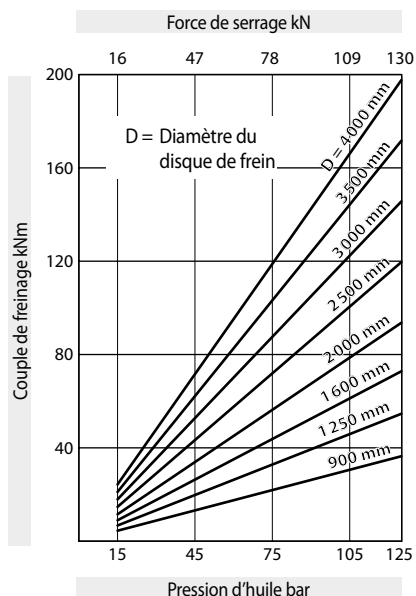
Caractéristique	Code
Etrier de frein	H
Standard	W
Taille de châssis 120	120
Serrage hydraulique	H
Desserrage par ressort	F
Pas de compensation de l'usure des garnitures	K
Force de serrage max. 130 kN	130

Exemple de commande

Etrier de frein HW 120 HFK, force de serrage max. 130 kN:

HW 120 HFK - 130

Données techniques



Les couples donnés dans ce tableau sont calculés avec un coefficient de friction théorique de 0,4.

Pression d'huile: min. 15 bar
max. 125 bar

Volume d'huile: max. 214 cm³

Poids: ca. 146 kg

Autres caractéristiques

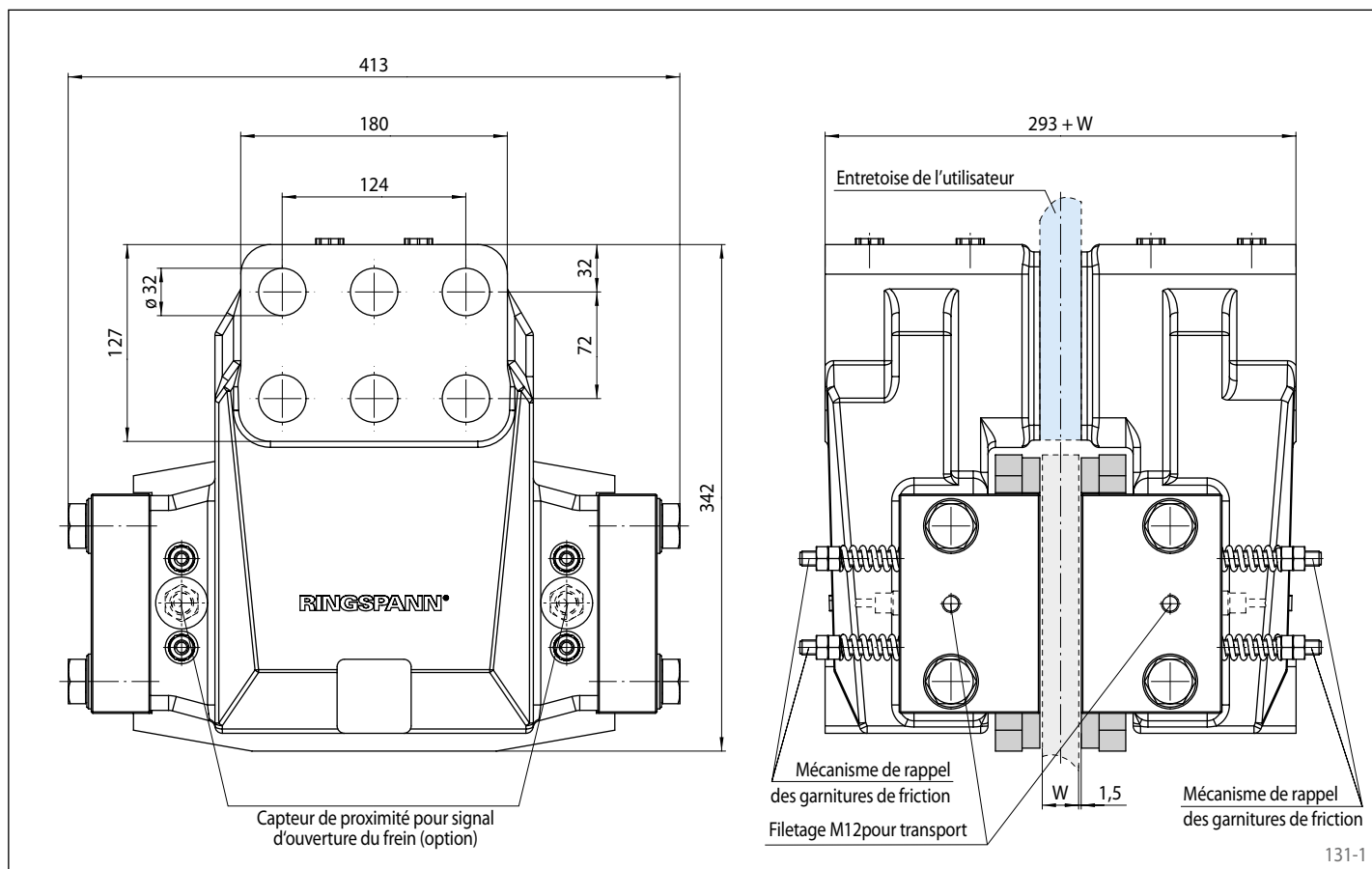
- Grande sécurité contre les fuites
- Changement facile des garnitures
- Peinture de surface classe C4-L suivant norme ISO 12944
- L'épaisseur de l'entretoise de l'utilisateur est celle du disque W plus 3 mm

Accessoires

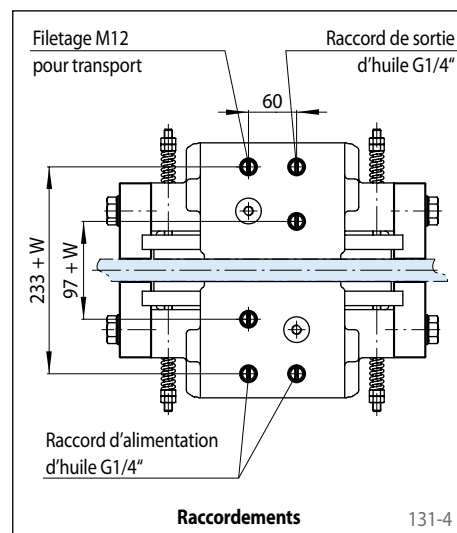
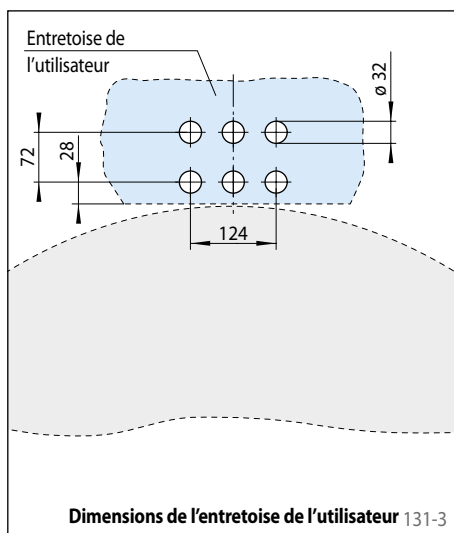
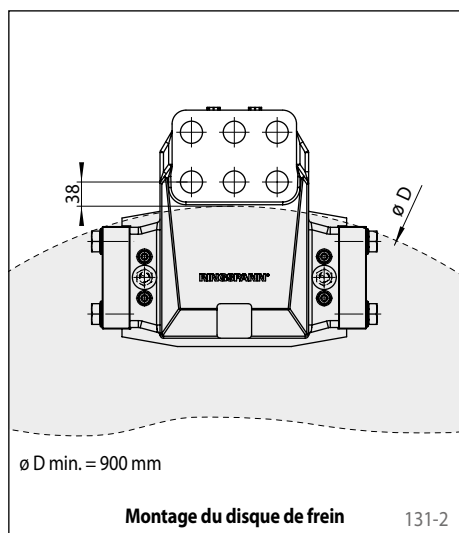
- Capteur inductif de proximité pour signal d'ouverture du frein
- En option, peinture de surface de classe C4-H ou C5M-H (offshore) suivant norme ISO 12944

Etrier de frein HW 120 HFK

serrage hydraulique – desserrage par ressort



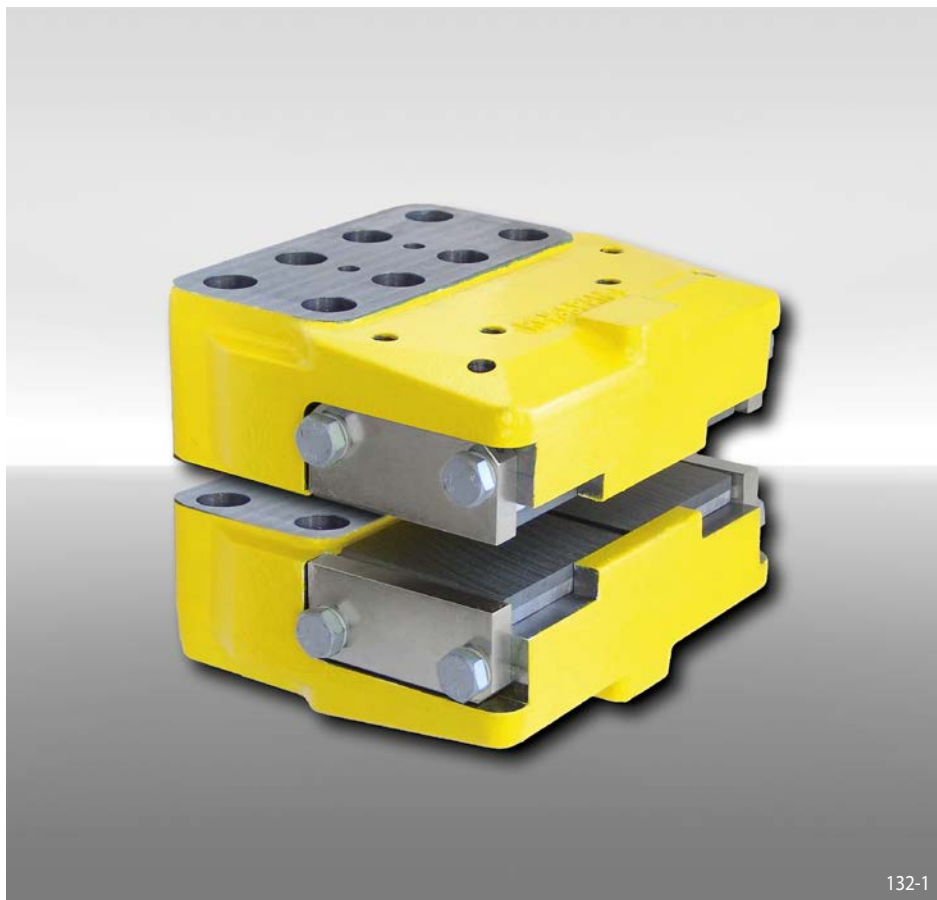
Montage



Etrier de frein HW 180 HFA

serrage hydraulique – desserrage par ressort

RINGSPANN®



Caractéristiques

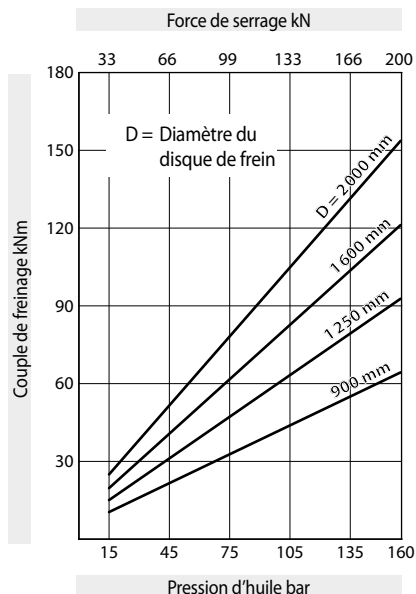
Caractéristique	Code
Etrier de frein	H
Standard	W
Taille de châssis 180	180
Serrage hydraulique	H
Desserrage par ressort	F
Compensation automatique de l'usure des garnitures	A
Force de serrage max. 200 kN	200

Exemple de commande

Etrier de frein HW 180 HFA, force de serrage max. 200 kN:

HW 180 HFA - 200

Données techniques



Les couples donnés dans ce tableau sont calculés avec un coefficient de friction théorique de 0,4.

Pression d'huile: min. 15 bar
max. 160 bar

Volume d'huile: max. 190 cm³

Poids: ca. 65 kg

Autres caractéristiques

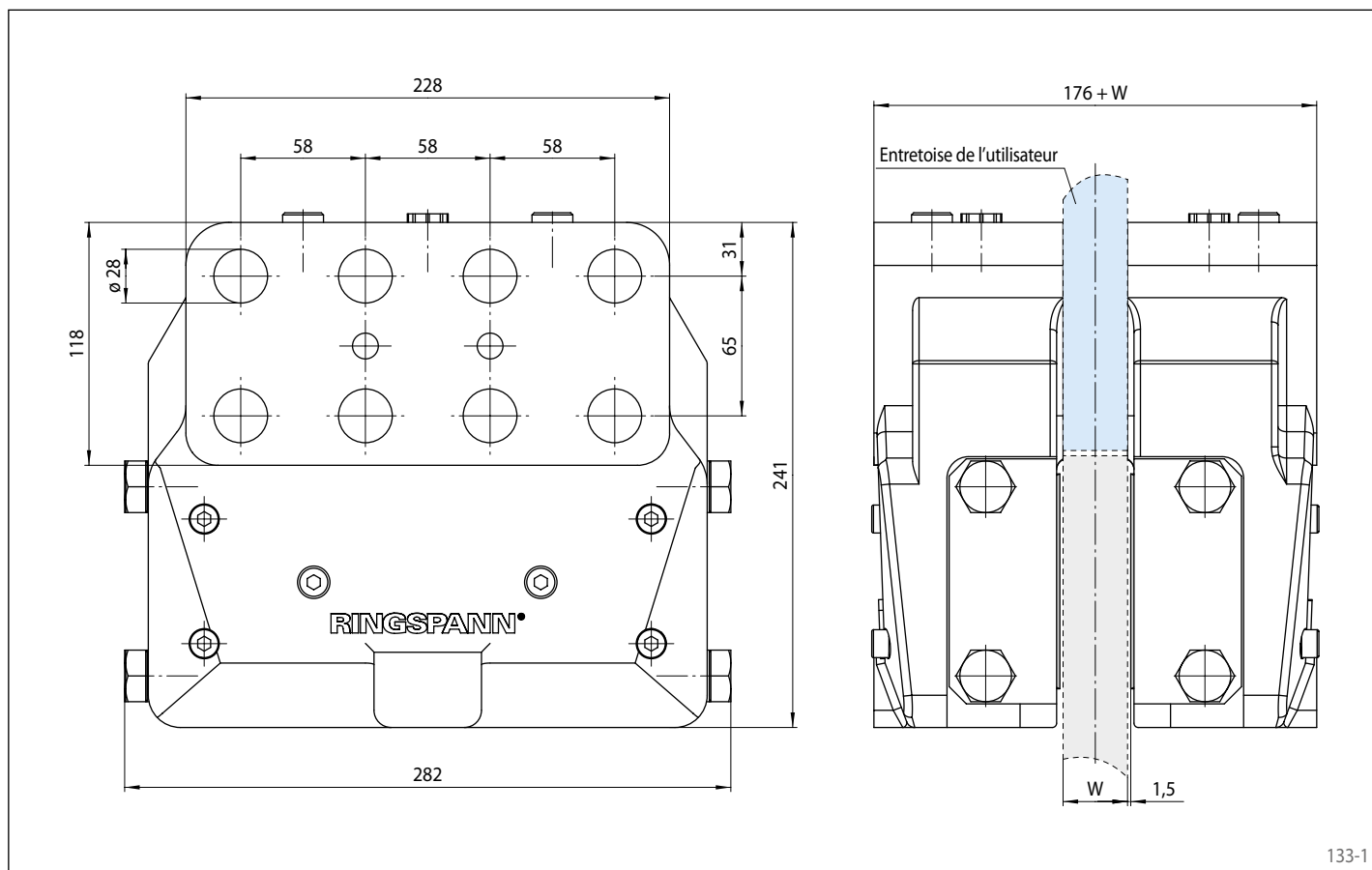
- Grande sécurité contre les fuites
- Peinture de surface classe C4-L suivant norme ISO 12944
- L'épaisseur de l'entretoise de l'utilisateur est celle du disque W

Accessoires

- En option, peinture de surface de classe C4-H ou C5M-H (offshore) suivant norme ISO 12944

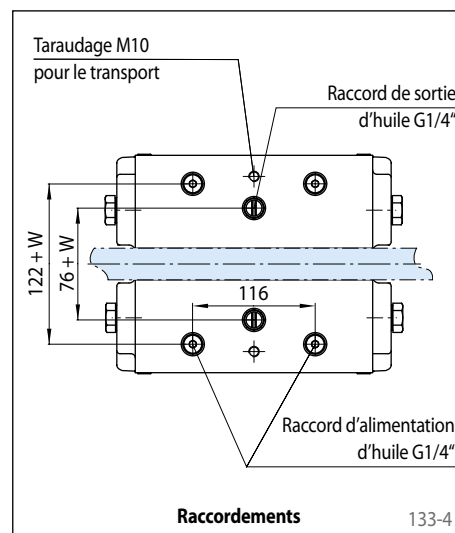
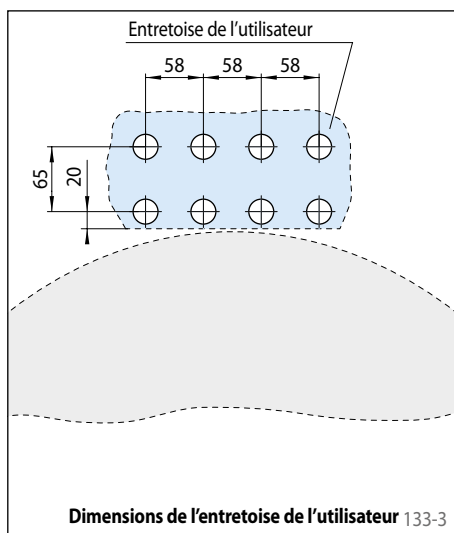
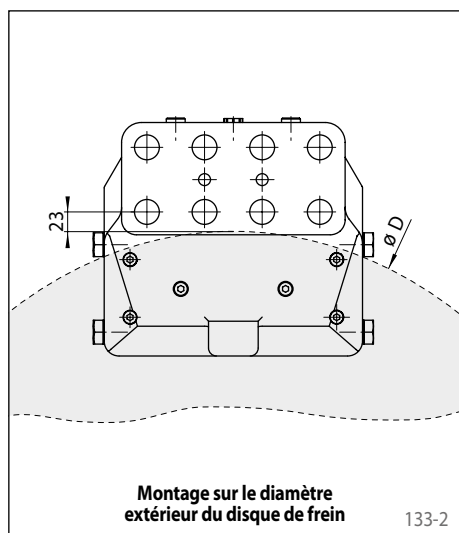
Etrier de frein HW 180 HFA

serrage hydraulique – desserrage par ressort



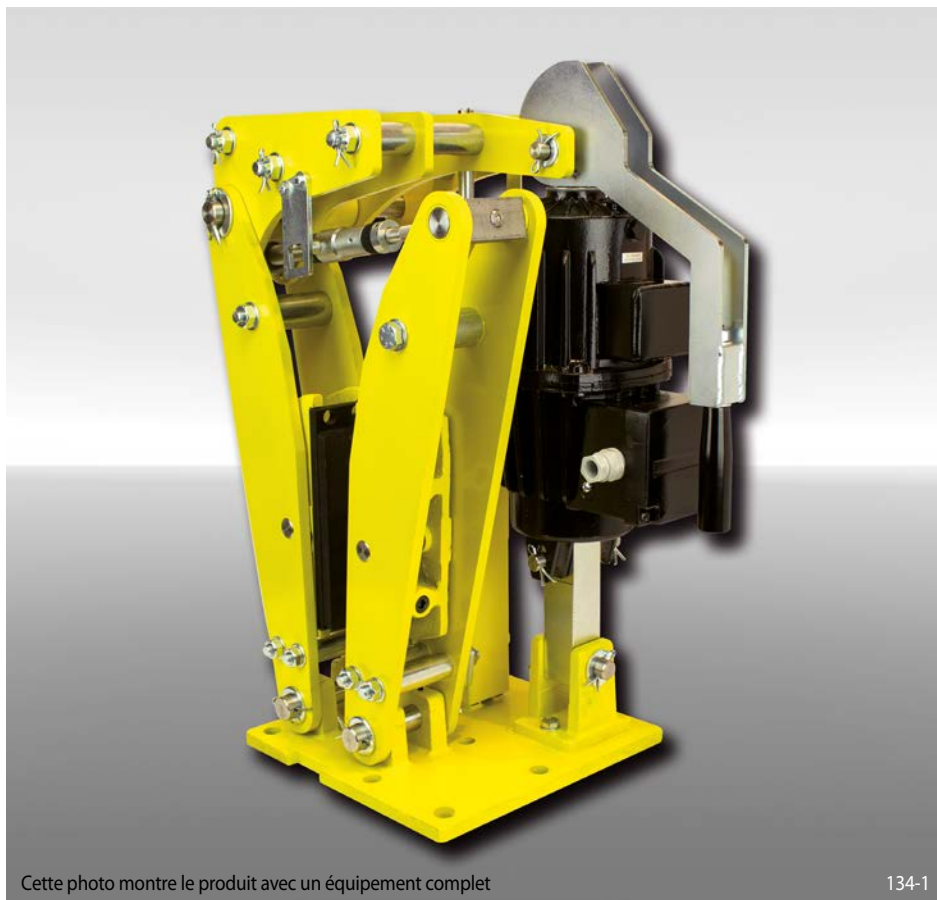
133-1

Montage



Pince de frein DS 160 FEA

serrage par ressort – desserrage électro-hydraulique



Cette photo montre le produit avec un équipement complet

134-1

Caractéristiques

	Code
Pince de frein	D
Frein à disque	S
Taille 160	160
Serrage par ressort	F
Desserrage électro-hydraulique	E
Compensation automatique de l'usure des garnitures	A
Disponible avec actionneurs 451 ou 452	451 452
Actionneur monté à droite ou à gauche	R L
Épaisseur du disque 20 mm	20

Exemple de commande

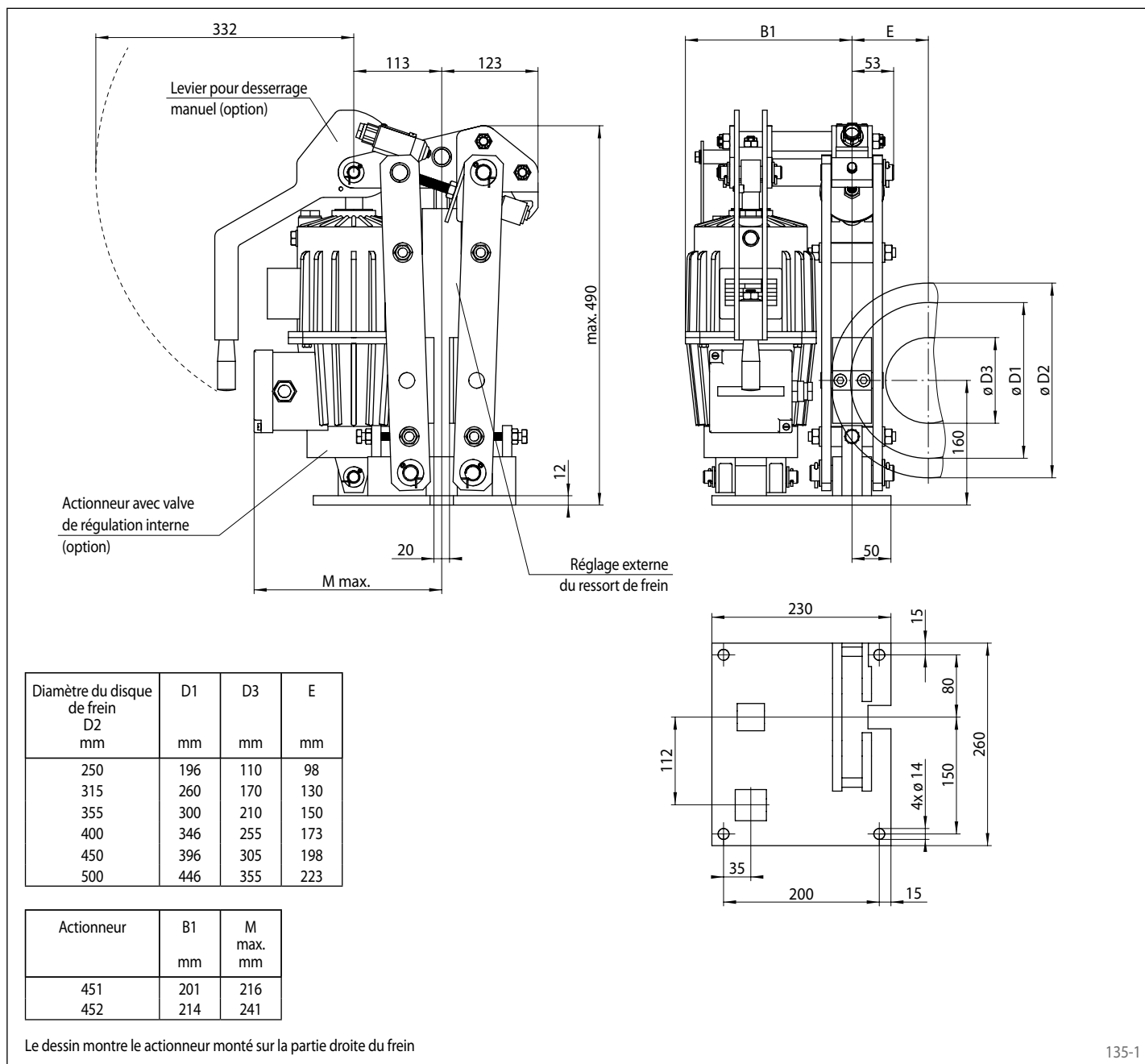
Pince de frein DS 160 FEA, actionneur 452, actionneur monté à droite, épaisseur du disque 20 mm:

DS 160 FEA - 452 R - 20

Données techniques

	Pince de frein DS 160 FEA	
	avec actionneur 451	avec actionneur 452
Diamètre du disque de frein	Couple de freinage	Couple de freinage
mm	Nm	Nm
250	200	270
315	260	350
355	300	400
400	340	460
450	390	530
500	440	600
Force de serrage	2500 N	3400 N
Ajustement du couple de freinage	20 - 100%	20 - 100%
Puissance nominale	130 W	180 W
Volume d'huile	1,4 l	2,5 l
Tension	230/400 V	230/400 V
Poids	40 kg	45 kg

Les couples donnés dans ce tableau sont calculés avec un coefficient de friction de 0,4.



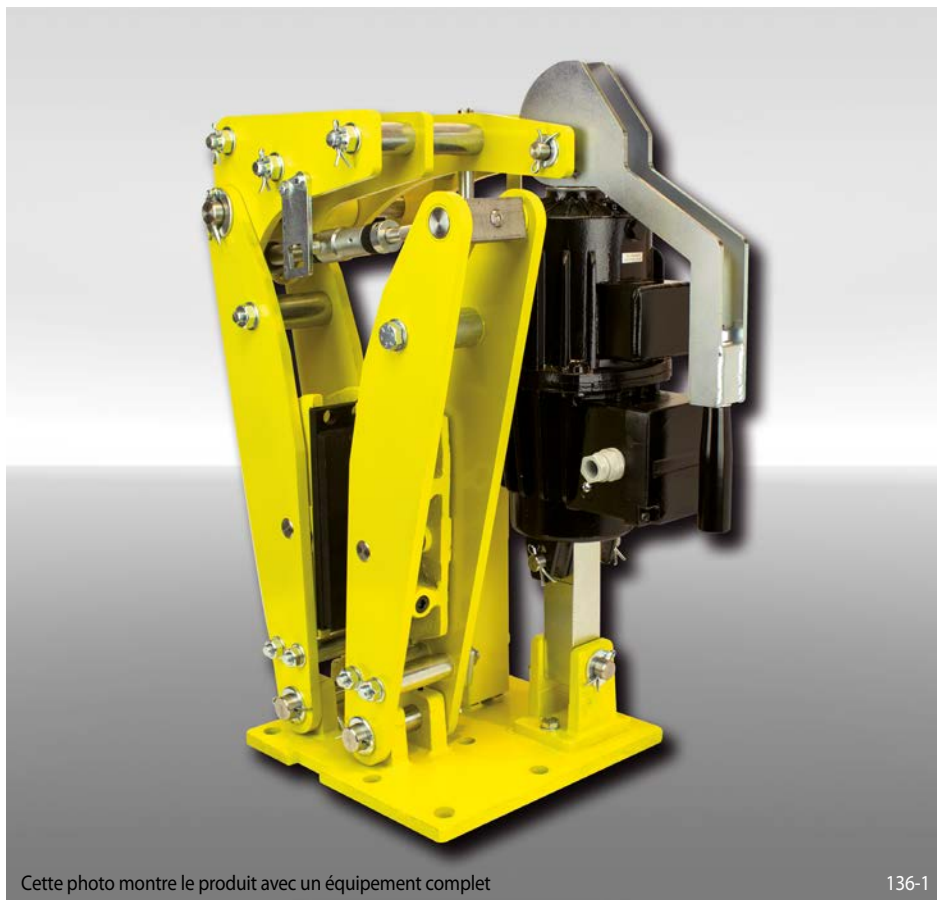
135-1

Options

- Capteur de contrôle de l'usure
- Capteur de contrôle de positions
- Capteur d'alerte sur la course résiduelle du piston
- Levier pour desserrage manuel
- Levier pour desserrage manuel avec cadenas
- Actionneur avec valve de régulation interne
- Actionneur avec conception résistante à la chaleur
- Conception avec protection anticorrosion
- Garniture de friction en métal fritté
- Vérin pneumatique à la place de l'actionneur
- Actionneur également disponible avec d'autres tensions et fréquences

Pince de frein DS 230 FEM

serrage par ressort – desserrage électro-hydraulique



Cette photo montre le produit avec un équipement complet

136-1

Caractéristiques

Caractéristique	Code
Pince de frein	D
Frein à disque	S
Taille 230	230
Serrage par ressort	F
Desserrage électro-hydraulique	E
Compensation manuelle de l'usure des garnitures	M
Disponible avec actionneurs 451, 452, 453 ou 454	451 à 454
Actionneur monté à droite ou à gauche	R L
Épaisseur du disque 30 mm	30

Exemple de commande

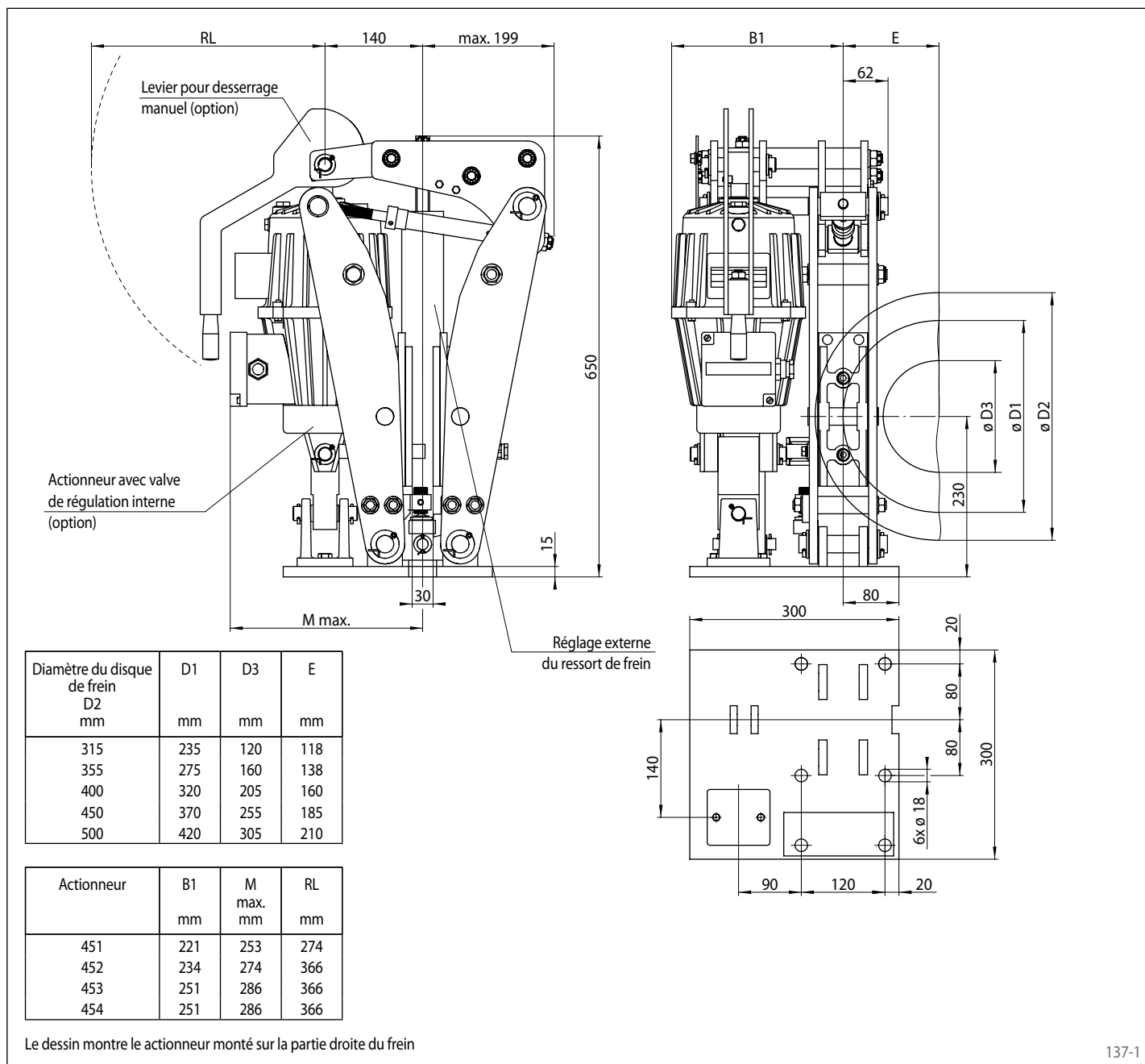
Pince de frein DS 230 FEM, actionneur 453, actionneur monté à droite, épaisseur du disque 30 mm:

DS 230 FEM - 453 R - 30

Données techniques

	Pince de frein DS 230 FEM			
	avec actionneur 451	avec actionneur 452	avec actionneur 453	avec actionneur 454
Diamètre du disque de frein	Couple de freinage	Couple de freinage	Couple de freinage	Couple de freinage
mm	Nm	Nm	Nm	Nm
315	250	350	750	900
355	300	450	900	1050
400	350	500	1050	1200
450	400	600	1200	1400
500	450	650	1350	1600
Force de serrage	2750 N	4100 N	8250 N	9700 N
Ajustement du couple de freinage	20 - 100%	20 - 100%	20 - 100%	20 - 100%
Puissance nominale	130 W	180 W	240 W	280 W
Volume d'huile	1,4 l	2,5 l	3,5 l	3,5 l
Tension	230/400 V	230/400 V	230/400 V	230/400 V
Poids	73 kg	78 kg	80 kg	80 kg

Les couples donnés dans ce tableau sont calculés avec un coefficient de friction de 0,4.

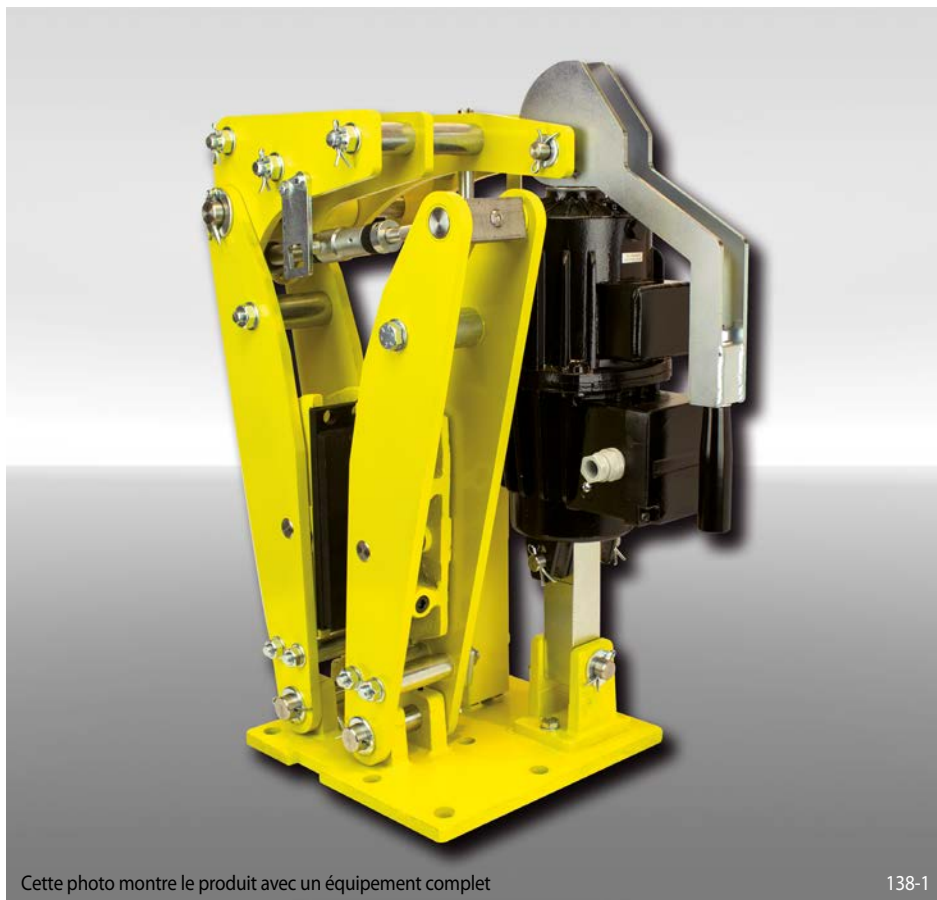


Options

- Capteur de contrôle de l'usure
- Capteur de contrôle de positions
- Capteur d'alerte sur la course résiduelle du piston
- Levier pour desserrage manuel
- Levier pour desserrage manuel avec cadenas
- Actionneur avec valve de régulation interne
- Actionneur avec conception résistante à la chaleur
- Conception avec protection anticorrosion
- Garniture de friction en métal fritté
- Vérin pneumatique à la place de l'actionneur
- Actionneur également disponible avec d'autres tensions et fréquences

Pince de frein DS 230 FEA

serrage par ressort – desserrage électro-hydraulique



Cette photo montre le produit avec un équipement complet

138-1

Caractéristiques

Caractéristique	Code
Pince de frein	D
Frein à disque	S
Taille 230	230
Serrage par ressort	F
Desserrage électro-hydraulique	E
Compensation automatique de l'usure des garnitures	A
Disponible avec actionneurs 451, 452, 453 ou 454	451 à 454
Actionneur monté à droite ou à gauche	R L
Épaisseur du disque 30 mm	30

Exemple de commande

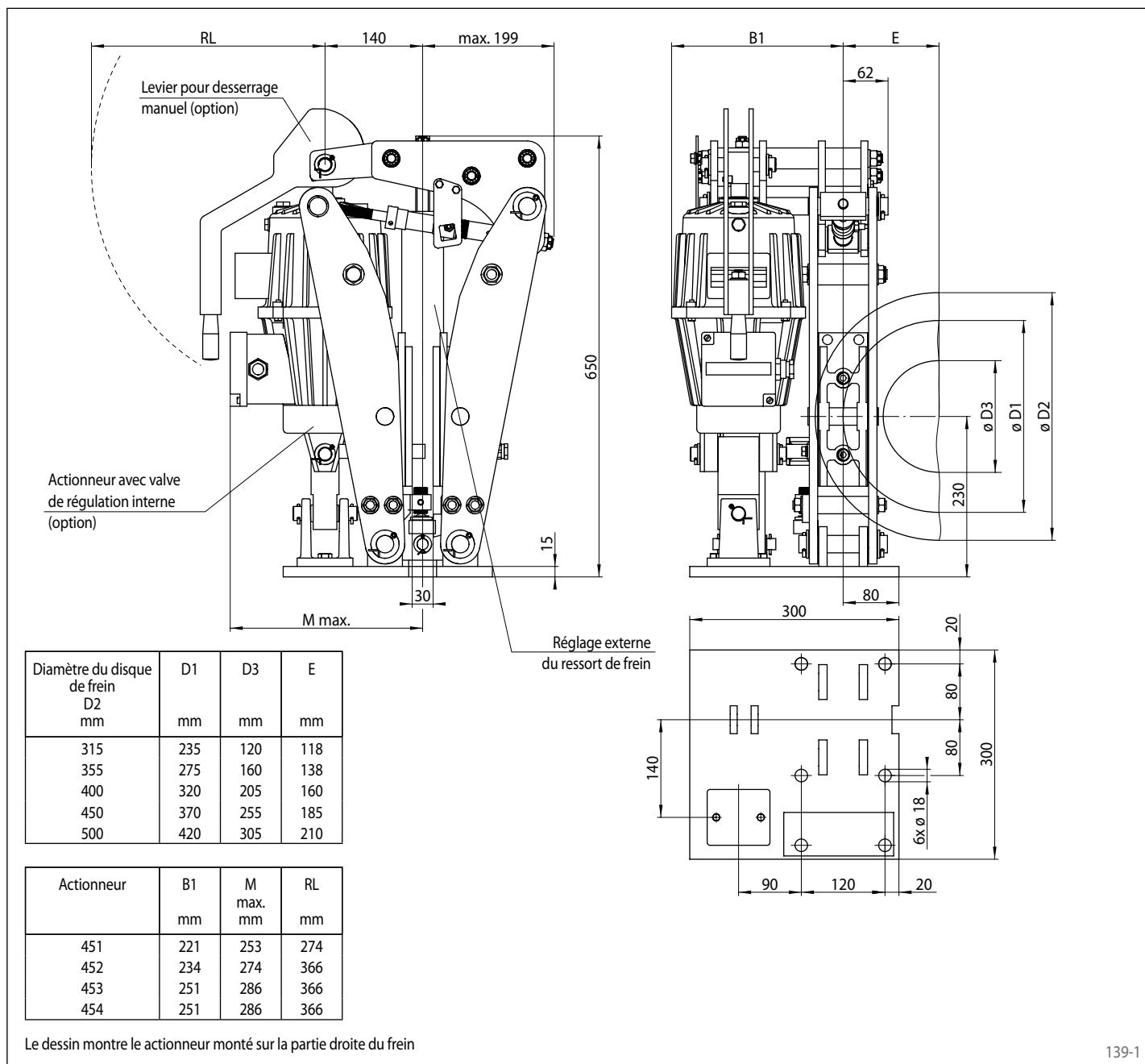
Pince de frein DS 230 FEA, actionneur 453, actionneur monté à droite, épaisseur du disque 30 mm:

DS 230 FEA - 453 R - 30

Données techniques

	Pince de frein DS 230 FEA			
	avec actionneur 451	avec actionneur 452	avec actionneur 453	avec actionneur 454
Diamètre du disque de frein	Couple de freinage	Couple de freinage	Couple de freinage	Couple de freinage
mm	Nm	Nm	Nm	Nm
315	250	350	750	900
355	300	450	900	1050
400	350	500	1050	1200
450	400	600	1200	1400
500	450	650	1350	1600
Force de serrage	2750 N	4100 N	8250 N	9700 N
Ajustement du couple de freinage	20 - 100%	20 - 100%	20 - 100%	20 - 100%
Puissance nominale	130 W	180 W	240 W	280 W
Volume d'huile	1,4 l	2,5 l	3,5 l	3,5 l
Tension	230/400 V	230/400 V	230/400 V	230/400 V
Poids	73 kg	78 kg	80 kg	80 kg

Les couples donnés dans ce tableau sont calculés avec un coefficient de friction de 0,4.



Options

- Capteur de contrôle de l'usure
- Capteur de contrôle de positions
- Capteur d'alerte sur la course résiduelle du piston
- Levier pour desserrage manuel
- Levier pour desserrage manuel avec cadenas
- Actionneur avec valve de régulation interne
- Actionneur avec conception résistante à la chaleur
- Conception avec protection anticorrosion
- Garniture de friction en métal fritté
- Vérin pneumatique à la place de l'actionneur
- Actionneur également disponible avec d'autres tensions et fréquences



Caractéristiques	Code
Pince de frein	D
Frein à disque	X
Taille 230	230
Serrage par ressort	F
Desserrage électro-hydraulique	E
Compensation automatique de l'usure des garnitures	A
Disponible avec actionneurs 454, 455, 465 ou 477	454 à 477

Exemple de commande

Pince de frein DX 230 FEA, actionneur 455:

DX 230 FEA - 455

Données techniques

Diamètre du disque de frein mm	Pince de frein DX 230 FEA							
	avec actionneur 454		avec actionneur 455		avec actionneur 465		avec actionneur 477 C	
	min. Nm	max. Nm	min. Nm	max. Nm	min. Nm	max. Nm	min. Nm	max. Nm
355	400	960	650	1 670	800	2 150	950	2 600
400	470	1 130	770	1 970	950	2 550	1 100	3 050
450	550	1 320	900	2 300	1 100	3 000	1 300	3 550
500	630	1 510	1 030	2 650	1 250	3 400	1 500	4 050
560	730	1 740	1 190	3 030	1 450	3 950	1 700	4 650
630	840	2 000	1 370	3 450	1 650	4 550	2 000	5 400
710	970	2 310	1 580	4 020	1 950	5 200	2 300	6 200
Force de serrage	9 500 N		16 500 N		21 500 N		25 500 N	
Effort du vérin	750 N		1 200 N		1 500 N		1 750 N	
Poids du vérin	15 kg		21 kg		21 kg		31 kg	
Poids du frein (sans le vérin)	95 kg		95 kg		95 kg		105 kg	

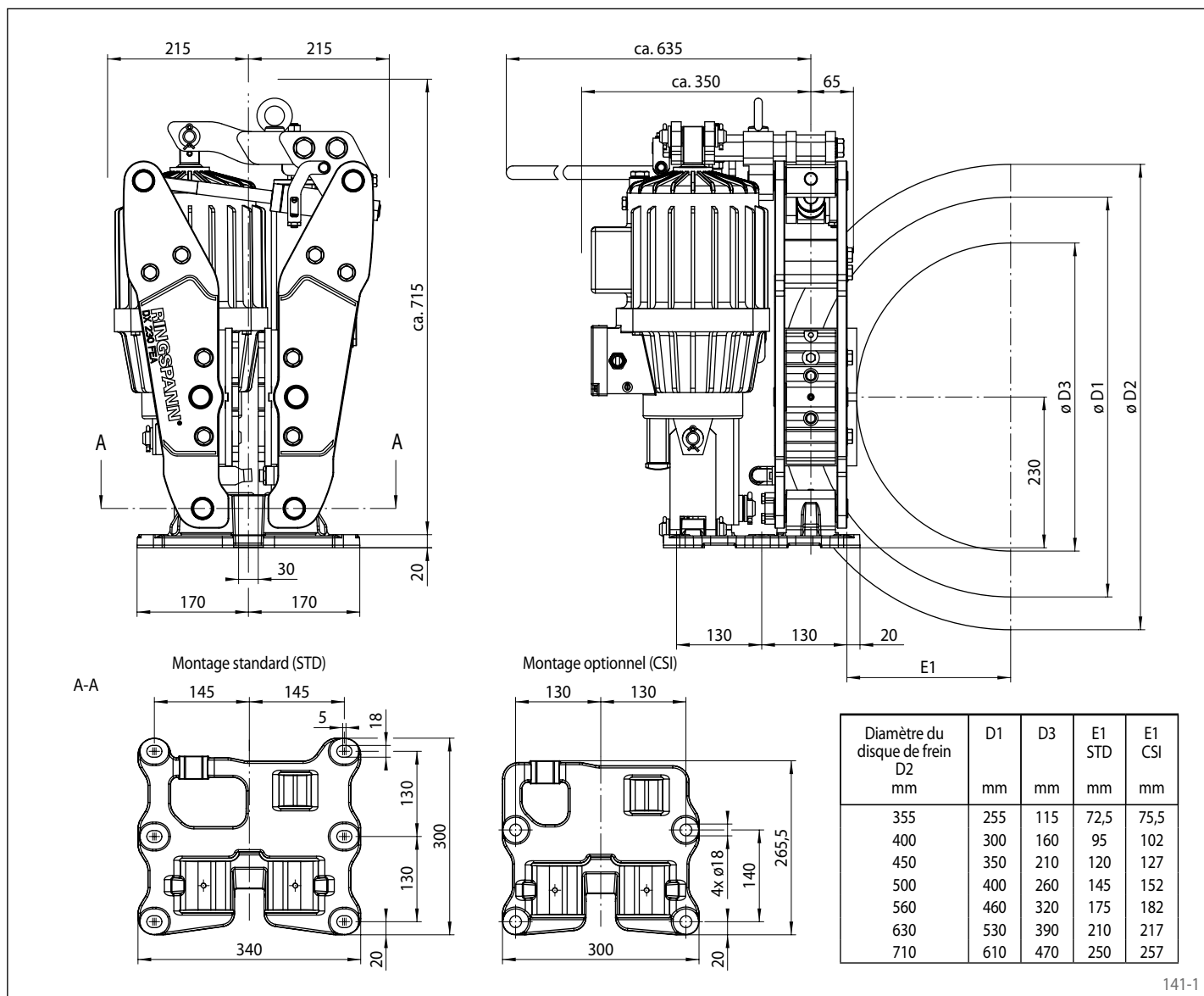
Les couples de freinage indiqués dans le tableau sont basés sur un coefficient de friction théorique de 0,4. Les couples de freinage sont basés sur des coefficients de friction optimaux conditionnés.

Description technique

Les freins RINGSPANN DX sont principalement utilisés comme freins de maintien ou d'arrêt d'urgence à grande vitesse circonférentielle et nombreux cycles de fermeture.

Lorsque l'alimentation est coupée ou en cas de panne de courant, les freins se ferment automatiquement en utilisant la force du ressort. Les freins sont ouverts à l'aide d'un vérin électro-hydraulique.

Les applications typiques sont les entraînements pour treuils et translations de grues, les bandes transporteuses, les élévateurs à godets.



141-1

Autres caractéristiques

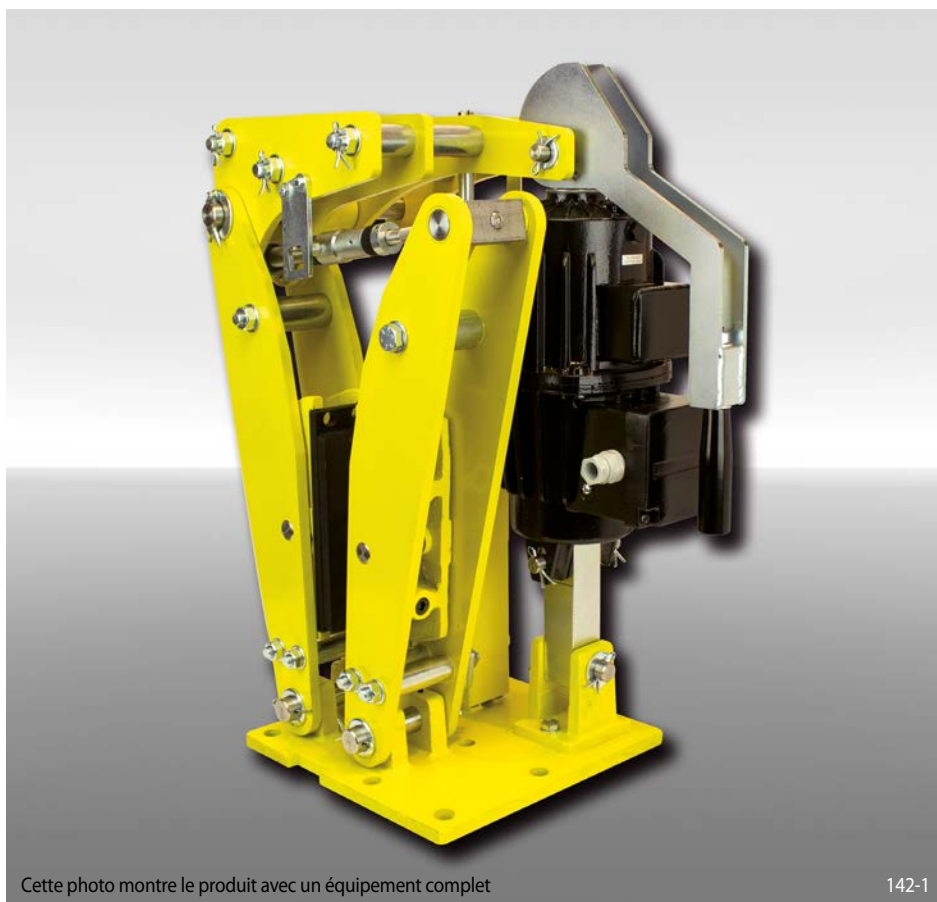
- Conception de levier en acier facile à entretenir
- Alignement et ajustement du frein facile et robuste
- Unité de compensation automatique d'usure
- Dispositif de centrage automatique pour un entrefer égal entre le disque de frein et les deux garnitures
- Entrefer parallèle avec frein ouvert
- Boulons et axes en acier inoxydable
- Bagues autolubrifiantes sans entretien
- Tube à ressort réglable en continu
- Garnitures de friction sans amiante
- Température ambiante : -20° à +70° C
- Connexion d'alimentation standard: triphasé 400 VCA/50 Hz

Options

- Capteurs inductifs de position : « frein ouvert », « frein fermé », « limite d'usure de la garniture de frein » et « déclenchement manuel activé »
- Capteur de position linéaire pour la surveillance de la course d'ouverture et de réserve du vérin
- Capteurs de température PT100 pour la surveillance de la température des garnitures de frein
- Cellule de mesure de charge DMS pour la surveillance de la force de serrage
- Boîtier de connexion pour capteurs
- Desserrage manuel excentrique
- Version spéciale pour applications maritimes (C5-M/CX)
- Versions spéciales pour basses ou hautes températures ambiantes
- Vérin avec clapets internes de levage et d'abaissement
- Vérin pour environnement explosif
- Connexions électriques triphasées 200-800 VAC 50/60 Hz
- Autres épaisseurs de disque de frein sur demande
- Montage interchangeable avec d'autres marques

Pince de frein DS 280 FEM

serrage par ressort – desserrage électro-hydraulique



Cette photo montre le produit avec un équipement complet

142-1

Caractéristiques

	Code
Pince de frein	D
Frein à disque	S
Taille 280	280
Serrage par ressort	F
Desserrage électro-hydraulique	E
Compensation manuelle de l'usure des garnitures	M
Disponible avec actionneurs 453, 454, 455 ou 456	453 à 456
Actionneur monté à droite ou à gauche	R L
Épaisseur du disque 30 mm	30

Exemple de commande

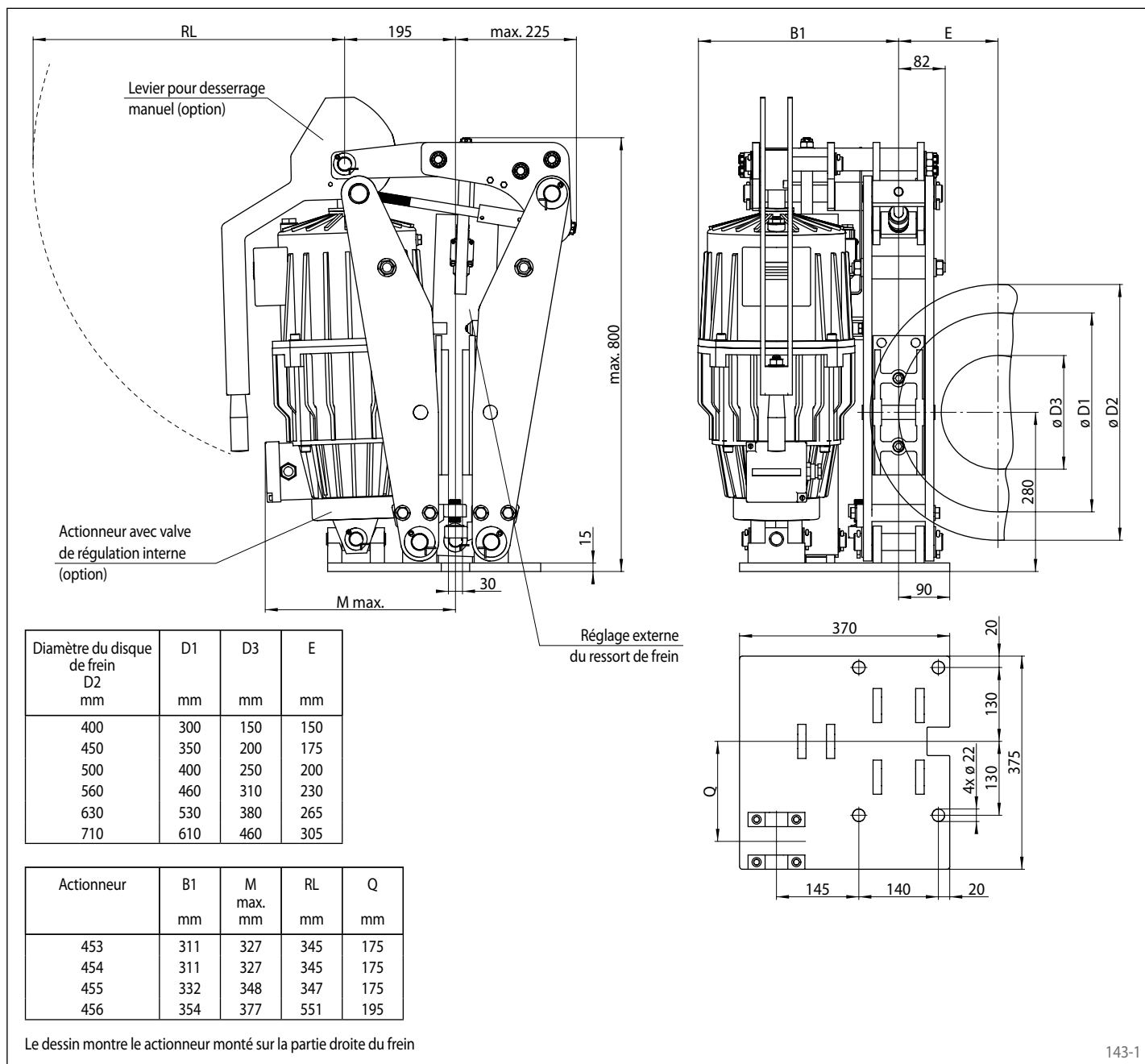
Pince de frein DS 280 FEM, actionneur 456, actionneur monté à droite, épaisseur du disque 30 mm:

DS 280 FEM - 456 R - 30

Données techniques

	Pince de frein DS 280 FEM			
	avec actionneur 453	avec actionneur 454	avec actionneur 455	avec actionneur 456
Diamètre du disque de frein	Couple de freinage	Couple de freinage	Couple de freinage	Couple de freinage
mm	Nm	Nm	Nm	Nm
400	1200	1450	2400	3950
450	1400	1700	2800	4650
500	1600	1950	3200	5300
560	1850	2250	3650	6100
630	2100	2600	4250	7050
710	2450	3000	4850	8100
Force de serrage	10050 N	12250 N	20050 N	33250 N
Ajustement du couple de freinage	20 - 100%	20 - 100%	20 - 100%	20 - 100%
Puissance nominale	240 W	280 W	370 W	590 W
Volume d'huile	3,5 l	3,5 l	4,5 l	11 l
Tension	230/400 V	230/400 V	230/400 V	230/400 V
Poids	126 kg	126 kg	132 kg	158 kg

Les couples donnés dans ce tableau sont calculés avec un coefficient de friction de 0,4.

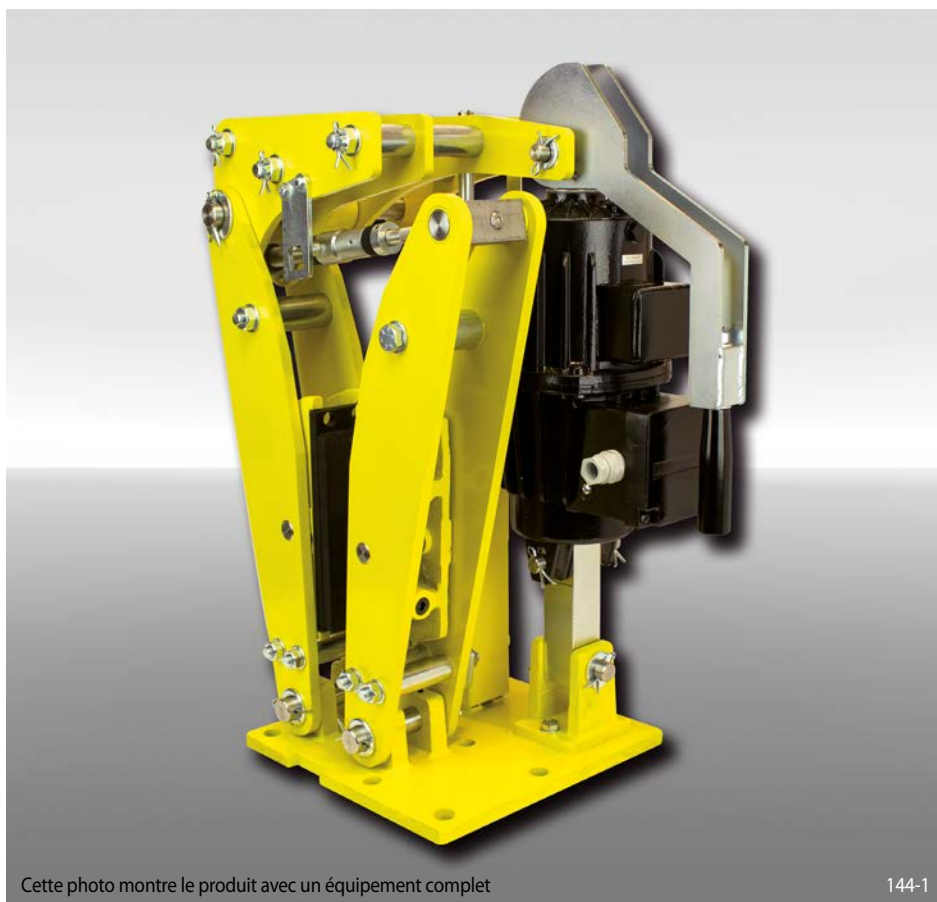


Options

- Capteur de contrôle de l'usure
- Capteur de contrôle de positions
- Capteur d'alerte sur la course résiduelle du piston
- Levier pour desserrage manuel
- Levier pour desserrage manuel avec cadenas
- Actionneur avec valve de régulation interne
- Actionneur avec conception résistante à la chaleur
- Conception avec protection anticorrosion
- Garniture de friction en métal fritté
- Vérin pneumatique à la place de l'actionneur
- Actionneur également disponible avec d'autres tensions et fréquences

Pince de frein DS 280 FEA

serrage par ressort – desserrage électro-hydraulique



Cette photo montre le produit avec un équipement complet

144-1

Caractéristiques

Caractéristiques	Code
Pince de frein	D
Frein à disque	S
Taille 280	280
Serrage par ressort	F
Desserrage électro-hydraulique	E
Compensation automatique de l'usure des garnitures	A
Disponible avec actionneurs 453, 454, 455 ou 456	453 à 456
Actionneur monté à droite ou à gauche	R L
Épaisseur du disque 30 mm	30

Exemple de commande

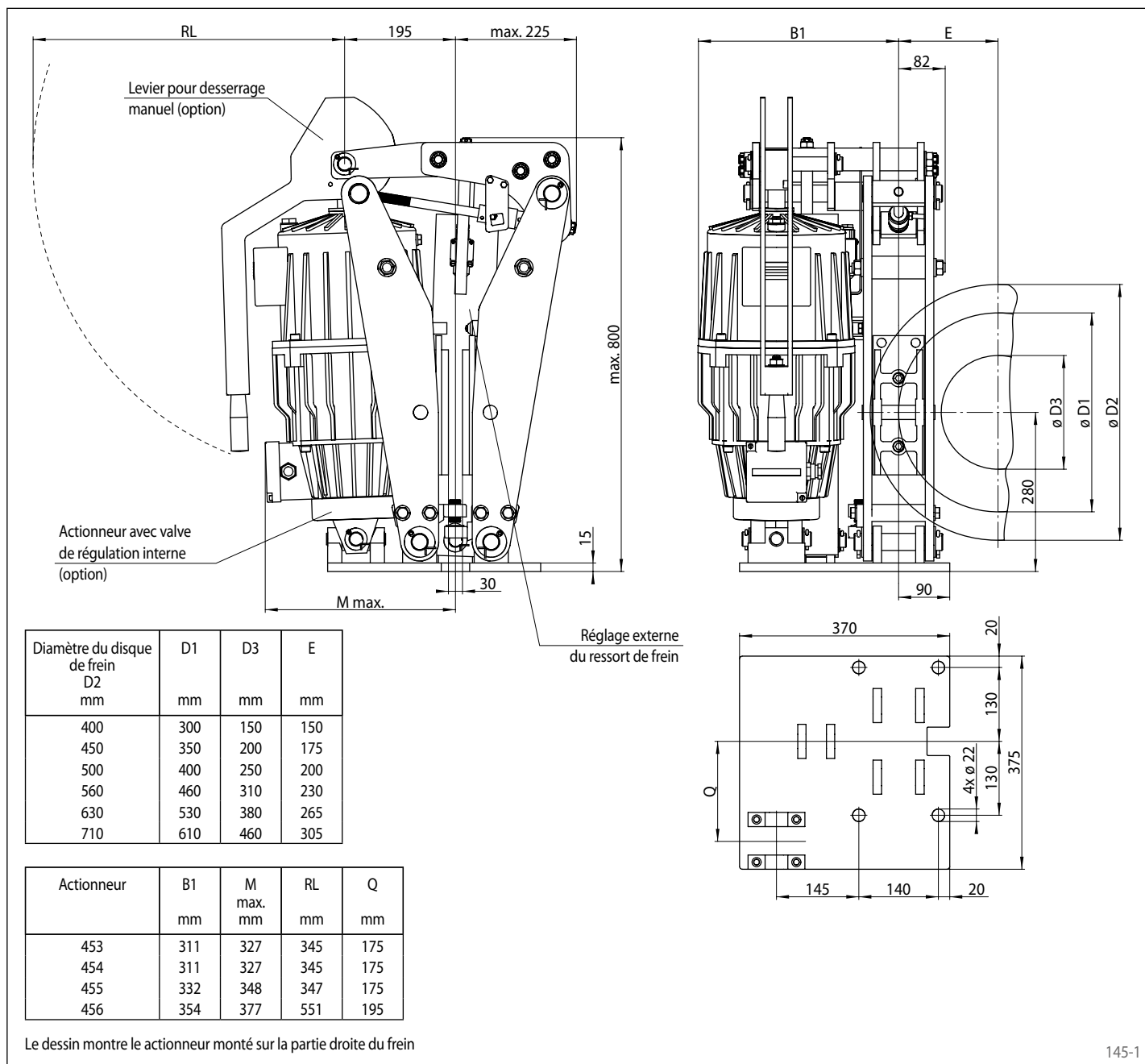
Pince de frein DS 280 FEA, actionneur 456, actionneur monté à droite, épaisseur du disque 30 mm:

DS 280 FEA - 456 R - 30

Données techniques

	Pince de frein DS 280 FEA			
	avec actionneur 453	avec actionneur 454	avec actionneur 455	avec actionneur 456
Diamètre du disque de frein	Couple de freinage	Couple de freinage	Couple de freinage	Couple de freinage
mm	Nm	Nm	Nm	Nm
400	1200	1450	2400	3950
450	1400	1700	2800	4650
500	1600	1950	3200	5300
560	1850	2250	3650	6100
630	2100	2600	4250	7050
710	2450	3000	4850	8100
Force de serrage	10050 N	12250 N	20050 N	33250 N
Ajustement du couple de freinage	20 - 100%	20 - 100%	20 - 100%	20 - 100%
Puissance nominale	240 W	280 W	370 W	590 W
Volume d'huile	3,5 l	3,5 l	4,5 l	11 l
Tension	230/400 V	230/400 V	230/400 V	230/400 V
Poids	126 kg	126 kg	132 kg	158 kg

Les couples donnés dans ce tableau sont calculés avec un coefficient de friction de 0,4.



Options

- Capteur de contrôle de l'usure
- Capteur de contrôle de positions
- Capteur d'alerte sur la course résiduelle du piston
- Levier pour desserrage manuel
- Levier pour desserrage manuel avec cadenas
- Actionneur avec valve de régulation interne
- Actionneur avec conception résistante à la chaleur
- Conception avec protection anticorrosion
- Garniture de friction en métal fritté
- Vérin pneumatique à la place de l'actionneur
- Actionneur également disponible avec d'autres tensions et fréquences

Frein à disque DX 280 FEA

RINGSPANN®

serrage par ressort - desserrage électro-hydraulique



Caractéristiques	Code
Pince de frein	D
Frein à disque	X
Taille 280	280
Serrage par ressort	F
Desserrage électro-hydraulique	E
Compensation automatique de l'usure des garnitures	A
Disponible avec actionneurs 459, 463, 464 ou 475	459 à 475
Actionneur 475 est disponible en option avec des forces de levage de 4500 N (H) ou 5500 N (J)	H J

Exemple de commande

Pince de frein DX 280 FEA, actionneur 459:

DX 280 FEA - 459

Données techniques

Diamètre du disque de frein mm	Pince de frein DX 280 FEA									
	avec actionneur 459		avec actionneur 464		avec actionneur 463		avec actionneur 475 H		avec actionneur 475 J	
	min. Nm	max. Nm	min. Nm	max. Nm	min. Nm	max. Nm	min. Nm	max. Nm	min. Nm	max. Nm
500	1700	3400	3000	6000	-	-	-	-	-	-
560	1900	3900	3500	7000	-	-	-	-	-	-
630	2200	4500	4000	8100	-	-	-	-	-	-
710	2600	5300	4700	9400	7600	15300	1400	15300	9400	18800
800	3000	6100	5400	10800	8800	17600	1600	17600	10800	21700
900	3500	7000	6200	12400	10100	20200	1800	20200	12400	24900
1000	3900	7900	7000	14000	11400	22800	2100	22800	14000	28100
Force de serrage	22500 N		40000 N		65000 N		65000 N		80000 N	
Effort du vérin	2000 N		3000 N		4500 N		4500 N*		5500 N*	
Poids du vérin	52 kg		52 kg		52 kg		31 kg		31 kg	
Poids du frein (sans le vérin)	220 kg		220 kg		220 kg		220 kg		235 kg	

Les couples de freinage indiqués dans le tableau sont basés sur un coefficient de friction théorique de 0,4. Les couples de freinage sont basés sur des coefficients de friction optimaux conditionnés.

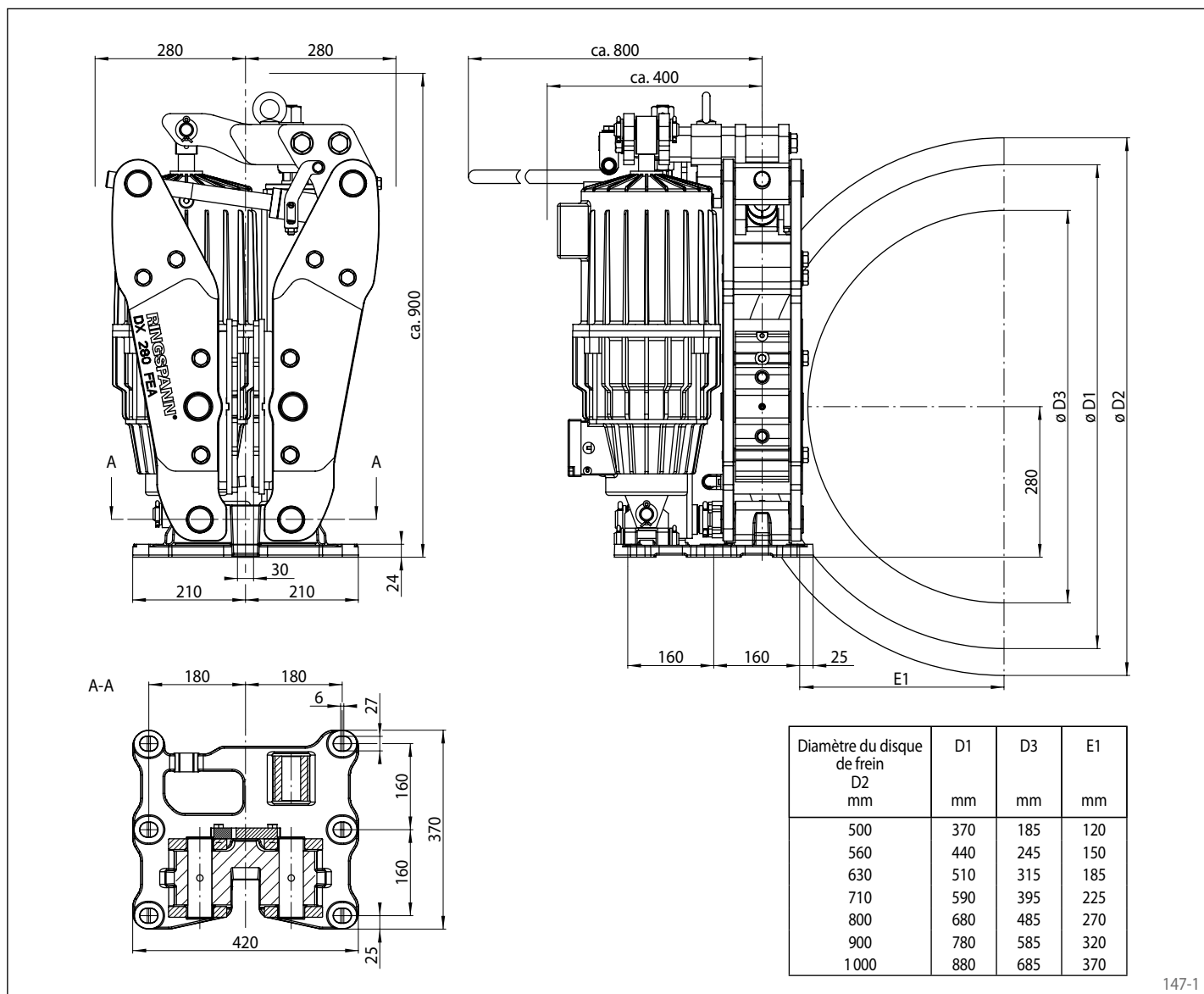
*Sur demande

Description technique

Les freins RINGSPANN DX sont principalement utilisés comme freins de maintien ou d'arrêt d'urgence à grande vitesse circonférentielle et nombreux cycles de fermeture.

Lorsque l'alimentation est coupée ou en cas de panne de courant, les freins se ferment automatiquement en utilisant la force du ressort. Les freins sont ouverts à l'aide d'un vérin électro-hydraulique.

Les applications typiques sont les entraînements pour treuils et translations de grues, les bandes transporteuses, les élévateurs à godets.



147-1

Autres caractéristiques

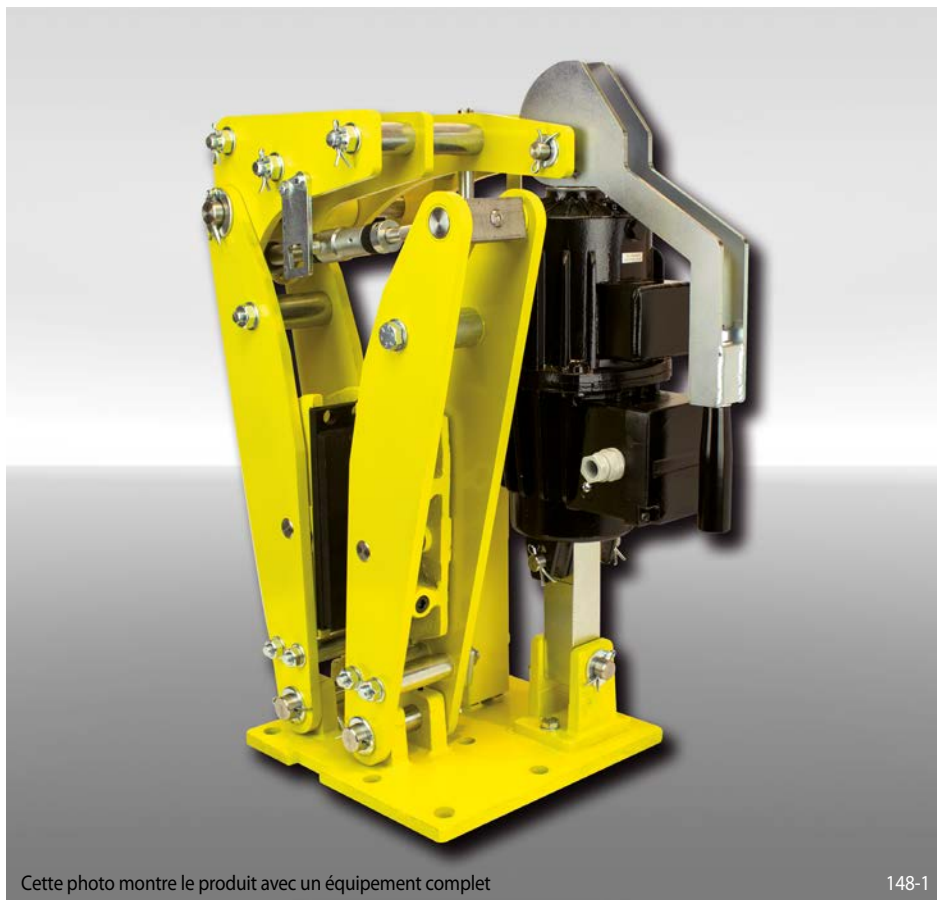
- Conception de levier en acier facile à entretenir
- Alignement et ajustement du frein facile et robuste
- Unité de compensation automatique d'usure
- Dispositif de centrage automatique pour un entrefer égal entre le disque de frein et les deux garnitures
- Entrefer parallèle avec frein ouvert
- Boulons et axes en acier inoxydable
- Bagues autolubrifiantes sans entretien
- Tube à ressort réglable en continu
- Garnitures de friction sans amiante
- Température ambiante : -20° à +70° C
- Connexion d'alimentation standard: triphasé 400 VCA/50 Hz

Options

- Capteurs inductifs de position : « frein ouvert », « frein fermé », « limite d'usure de la garniture de frein » et « déclenchement manuel activé »
- Capteur de position linéaire pour la surveillance de la course d'ouverture et de réserve du vérin
- Capteurs de température PT100 pour la surveillance de la température des garnitures de frein
- Cellule de mesure de charge DMS pour la surveillance de la force de serrage
- Boîtier de connexion pour capteurs
- Desserrage manuel excentrique
- Version spéciale pour applications maritimes (C5-M/CX)
- Versions spéciales pour basses ou hautes températures ambiantes
- Vérin avec clapets internes de levage et d'abaissement
- Vérin pour environnement explosif
- Connexions électriques triphasées 200-800 VAC 50/60 Hz
- Autres épaisseurs de disque de frein sur demande

Pince de frein DS 370 FEM

serrage par ressort – desserrage électro-hydraulique



Cette photo montre le produit avec un équipement complet

148-1

Caractéristiques

Caractéristiques	Code
Pince de frein	D
Frein à disque	S
Taille 370	370
Serrage par ressort	F
Desserrage électro-hydraulique	E
Compensation manuelle de l'usure des garnitures	M
Disponible avec actionneurs 455, 456 ou 457	455 456 457
Actionneur monté à droite ou à gauche	R L
Épaisseur du disque 30 mm	30

Exemple de commande

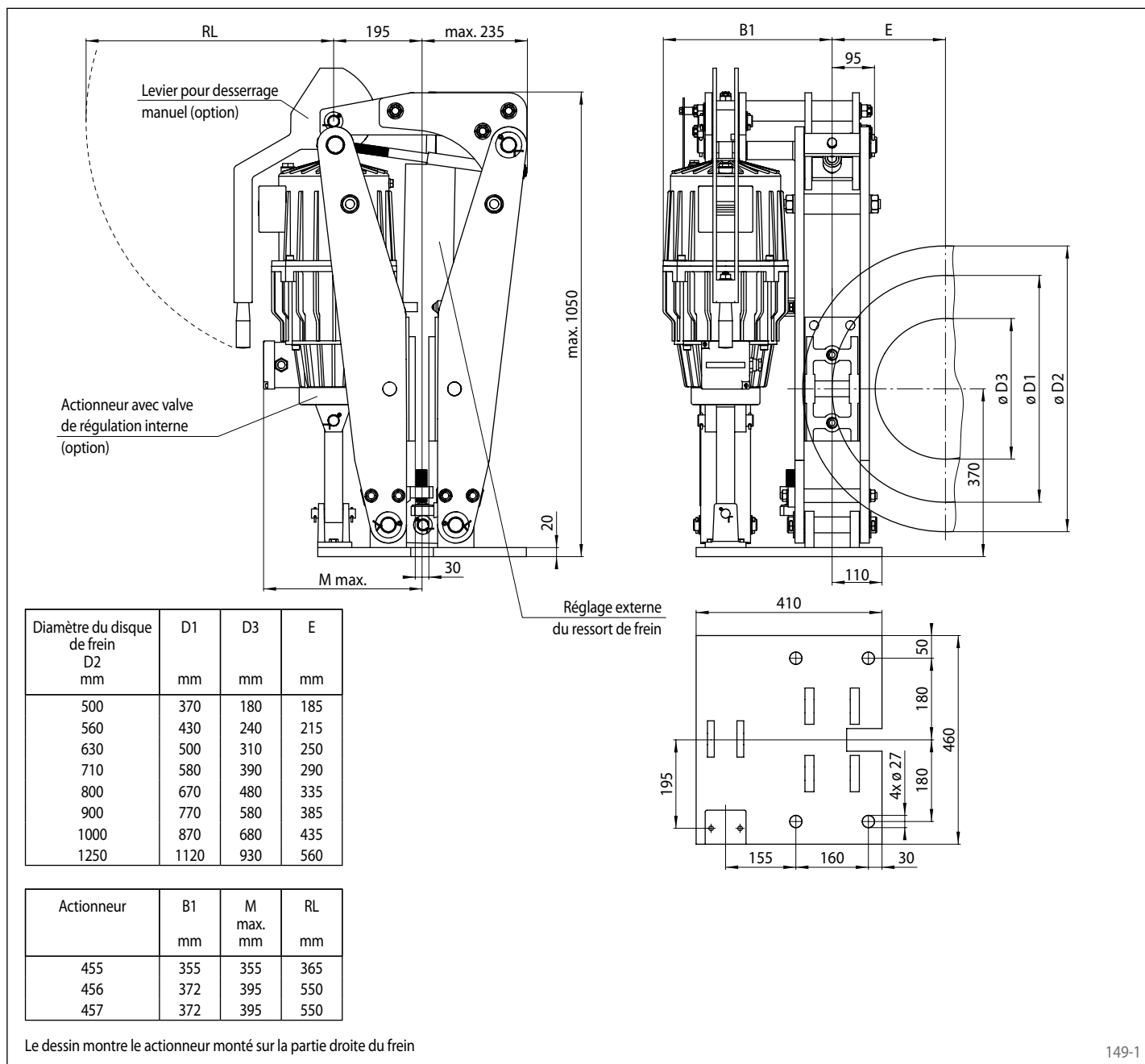
Pince de frein DS 370 FEM, actionneur 456, actionneur monté à droite, épaisseur du disque 30 mm:

DS 370 FEM - 456 R - 30

Données techniques

	Pince de frein DS 370 FEM		
	avec actionneur 455	avec actionneur 456	avec actionneur 457
Diamètre du disque de frein	Couple de freinage	Couple de freinage	Couple de freinage
mm	Nm	Nm	Nm
500	2950	5000	7400
560	3450	5800	8600
630	4000	6750	10000
710	4550	7850	11600
800	5350	9050	13400
900	6200	10400	15400
1000	7000	11750	17400
1250	9000	15000	22400
Force de serrage	20100 N	33850 N	50000 N
Ajustement du couple de freinage	20 - 100%	20 - 100%	20 - 100%
Puissance nominale	370 W	590 W	680 W
Volume d'huile	4,5 l	11 l	11 l
Tension	230/400 V	230/400 V	230/400 V
Poids	241 kg	267 kg	267 kg

Les couples donnés dans ce tableau sont calculés avec un coefficient de friction de 0,4.

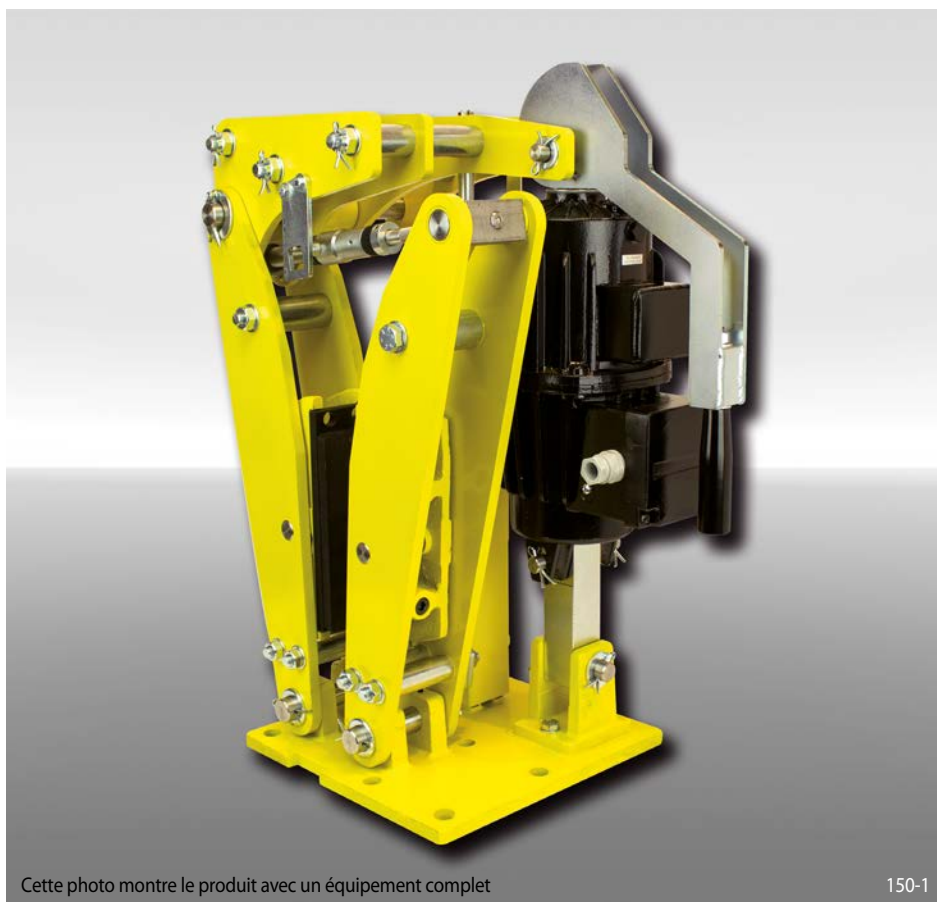


Options

- Capteur de contrôle de l'usure
- Capteur de contrôle de positions
- Capteur d'alerte sur la course résiduelle du piston
- Levier pour desserrage manuel
- Levier pour desserrage manuel avec cadenas
- Actionneur avec valve de régulation interne
- Actionneur avec conception résistante à la chaleur
- Conception avec protection anticorrosion
- Garniture de friction en métal fritté
- Vérin pneumatique à la place de l'actionneur
- Actionneur également disponible avec d'autres tensions et fréquences

Pince de frein DS 370 FEA

serrage par ressort – desserrage électro-hydraulique



Cette photo montre le produit avec un équipement complet

150-1

Caractéristiques

Caractéristique	Code
Pince de frein	D
Frein à disque	S
Taille 370	370
Serrage par ressort	F
Desserrage électro-hydraulique	E
Compensation automatique de l'usure des garnitures	A
Disponible avec actionneurs 455, 456 ou 457	455 456 457
Actionneur monté à droite ou à gauche	R L
Épaisseur du disque 30 mm	30

Exemple de commande

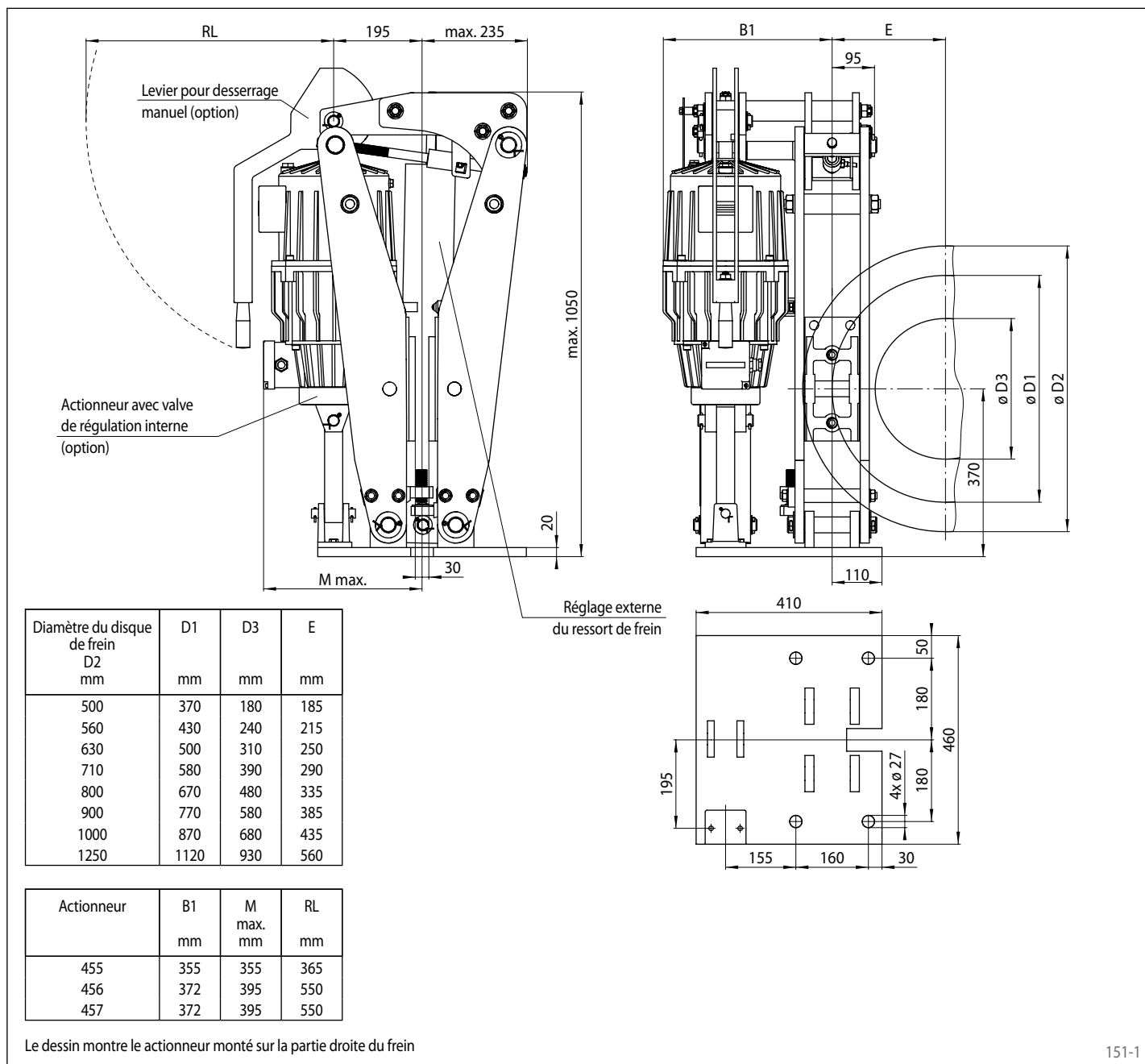
Pince de frein DS 370 FEA, actionneur 456, actionneur monté à droite, épaisseur du disque 30 mm:

DS 370 FEA - 456 R - 30

Données techniques

	Pince de frein DS 370 FEA		
	avec actionneur 455	avec actionneur 456	avec actionneur 457
Diamètre du disque de frein	Couple de freinage	Couple de freinage	Couple de freinage
mm	Nm	Nm	Nm
500	2950	5000	7400
560	3450	5800	8600
630	4000	6750	10000
710	4550	7850	11600
800	5350	9050	13400
900	6200	10400	15400
1000	7000	11750	17400
1250	9000	15000	22400
Force de serrage	20100 N	33850 N	50000 N
Ajustement du couple de freinage	20 - 100%	20 - 100%	20 - 100%
Puissance nominale	370 W	590 W	680 W
Volume d'huile	4,5 l	11 l	11 l
Tension	230/400 V	230/400 V	230/400 V
Poids	241 kg	267 kg	267 kg

Les couples donnés dans ce tableau sont calculés avec un coefficient de friction de 0,4.



Options

- Capteur de contrôle de l'usure
- Capteur de contrôle de positions
- Capteur d'alerte sur la course résiduelle du piston
- Levier pour desserrage manuel
- Levier pour desserrage manuel avec cadenas
- Actionneur avec valve de régulation interne
- Actionneur avec conception résistante à la chaleur
- Conception avec protection anticorrosion
- Garniture de friction en métal fritté
- Vérin pneumatique à la place de l'actionneur
- Actionneur également disponible avec d'autres tensions et fréquences

Pince de frein DT 200 FEM ... NC

serrage par ressort – desserrage électro-hydraulique
Frein à tambour selon DIN 15 435



Cette photo montre le produit avec un équipement complet

152-1

Caractéristiques

	Code
Pince de frein	D
Frein à tambour	T
Taille 200	200
Serrage par ressort	F
Desserrage électro-hydraulique	E
Compensation manuelle de l'usure des garnitures	M
Disponible avec actionneurs 451 ou 452	451 452
Matériau: fonte	NC

Exemple de commande

Pince de frein DT 200 FEM, actionneur 452, matériau: fonte

DT 200 FEM - 452 - NC

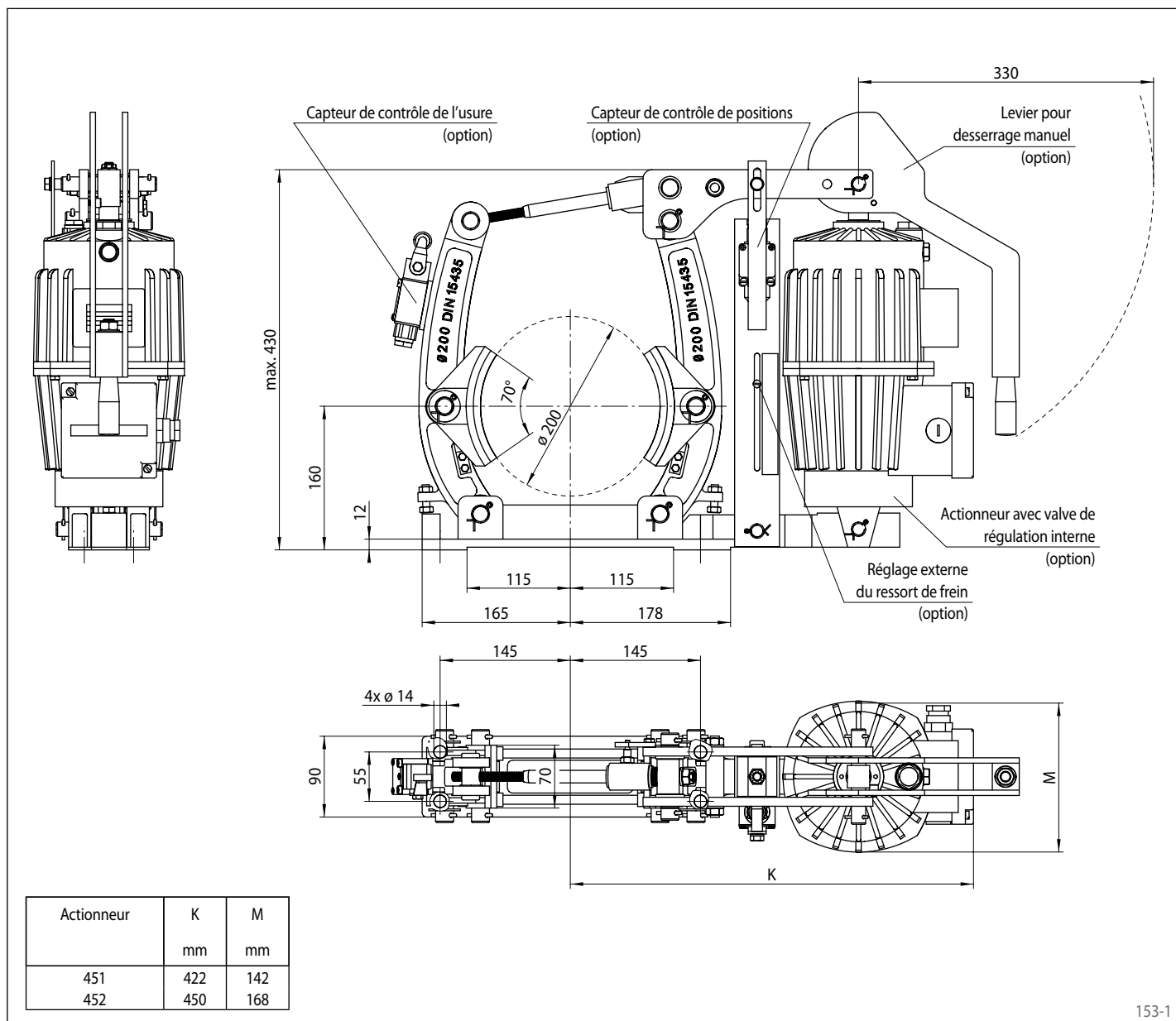
Données techniques

	Pince de frein DT 200 FEM ... NC	
	avec actionneur 451	avec actionneur 452
Diamètre du tambour de frein	Couple de freinage	Couple de freinage
mm	Nm	Nm
200	230	310
Force de serrage	2875 N	3875 N
Ajustement du couple de freinage (optional)	20 - 100%	20 - 100%
Puissance nominale	130 W	180 W
Volume d'huile	1,4 l	2,5 l
Tension	230/400 V	230/400 V
Poids	26 kg	31 kg

Les couples donnés dans ce tableau sont calculés avec un coefficient de friction de 0,4.

serrage par ressort – desserrage électro-hydraulique

Frein à tambour selon DIN 15 435



153-1

Options

- Réglage externe du ressort de frein
- Capteur de contrôle de l'usure
- Capteur de contrôle de positions
- Levier pour desserrage manuel
- Actionneur avec valve de régulation interne
- Actionneur avec conception résistante à la chaleur
- Conception avec protection anticorrosion
- Tambours et mâchoires de freins extra-larges

Pince de frein DT 200 FEA ... NC

serrage par ressort – desserrage électro-hydraulique
Frein à tambour selon DIN 15 435



Cette photo montre le produit avec un équipement complet

154-1

Caractéristiques

	Code
Pince de frein	D
Frein à tambour	T
Taille 200	200
Serrage par ressort	F
Desserrage électro-hydraulique	E
Compensation automatique de l'usure des garnitures	A
Disponible avec actionneurs 451 ou 452	451 452
Matériau: fonte	NC

Exemple de commande

Pince de frein DT 200 FEA, actionneur 452, matériau: fonte

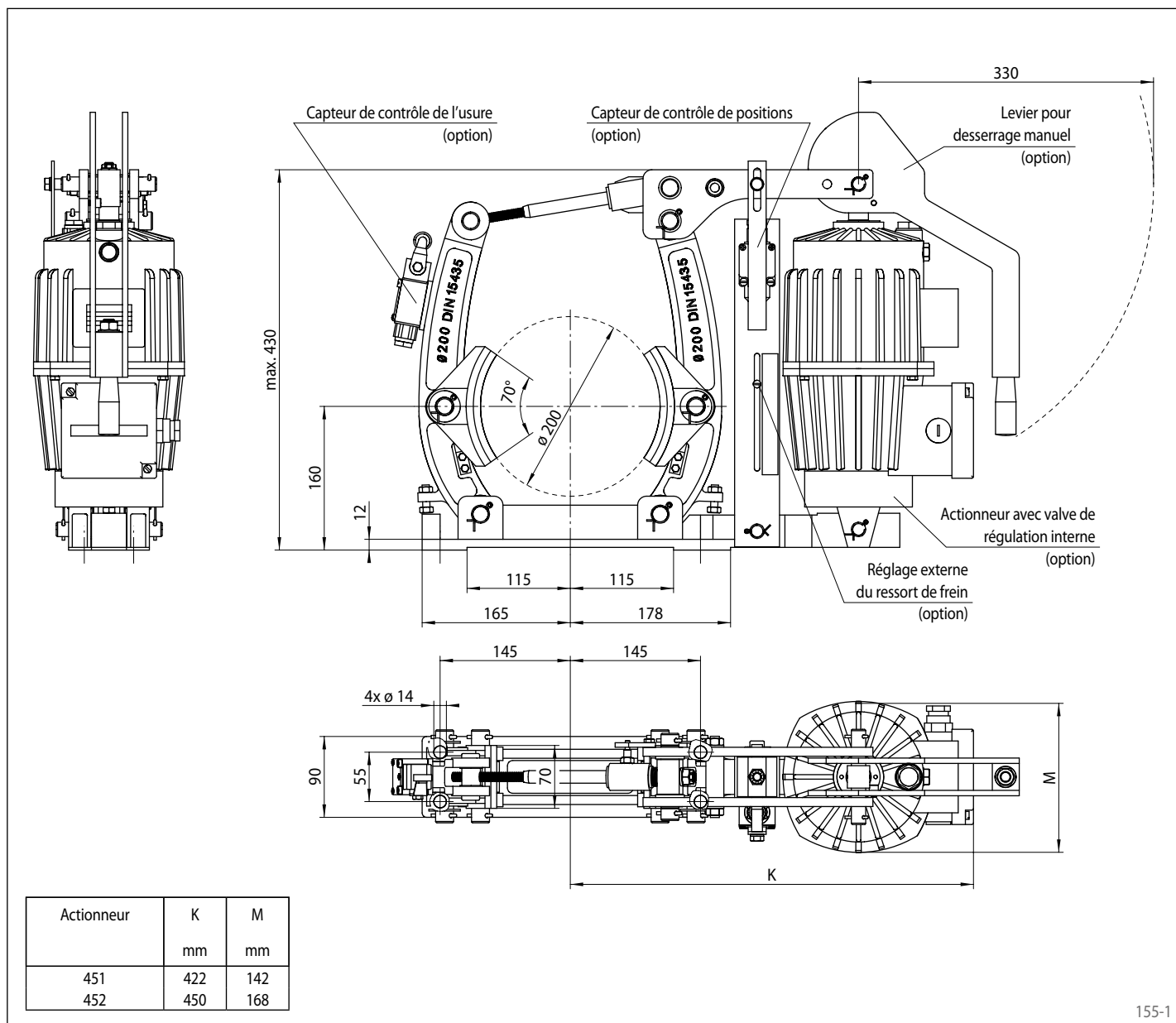
DT 200 FEA - 452 - NC

Données techniques

	Pince de frein DT 200 FEA ... NC	
	avec actionneur 451	avec actionneur 452
Diamètre du tambour de frein	Couple de freinage	Couple de freinage
mm	Nm	Nm
200	230	310
Force de serrage	2875 N	3875 N
Ajustement du couple de freinage (optional)	20 - 100%	20 - 100%
Puissance nominale	130 W	180 W
Volume d'huile	1,4 l	2,5 l
Tension	230/400 V	230/400 V
Poids	26 kg	31 kg

Les couples donnés dans ce tableau sont calculés avec un coefficient de friction de 0,4.

serrage par ressort – desserrage électro-hydraulique
Frein à tambour selon DIN 15 435



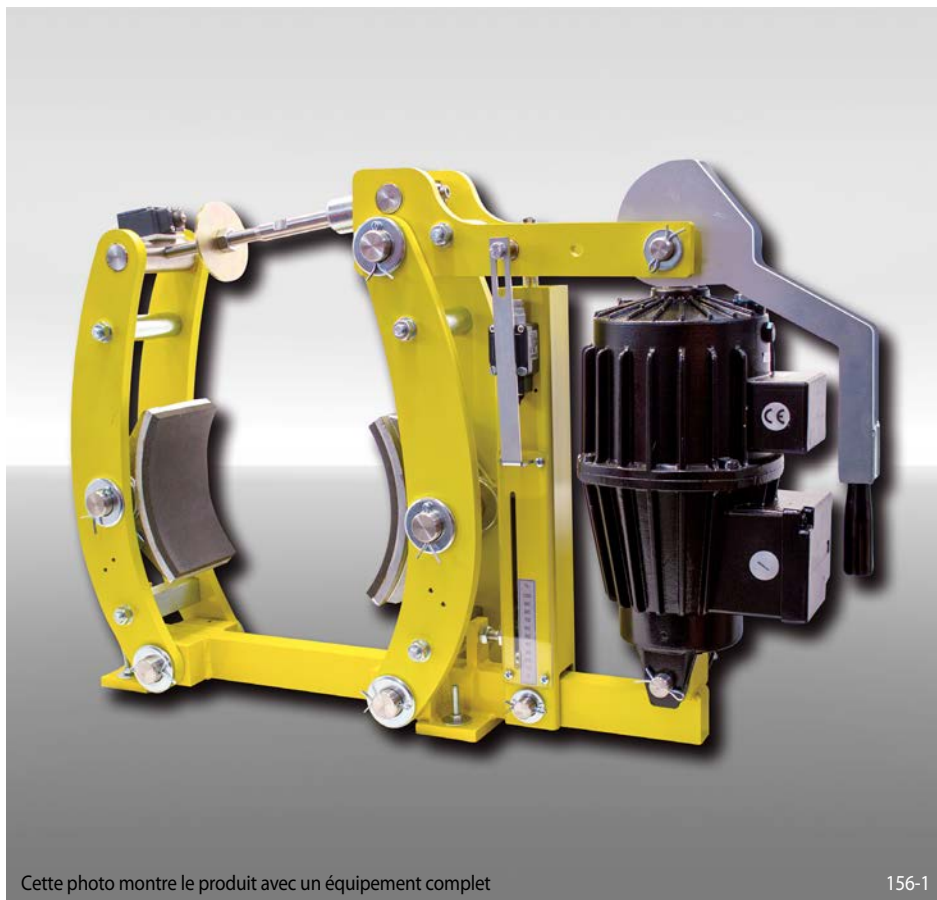
155-1

Options

- Réglage externe du ressort de frein
- Capteur de contrôle de l'usure
- Capteur de contrôle de positions
- Levier pour desserrage manuel
- Actionneur avec valve de régulation interne
- Actionneur avec conception résistante à la chaleur
- Conception avec protection anticorrosion
- Tambours et mâchoires de freins extra-larges

Pince de frein DT 200 FEA ... ST

serrage par ressort – desserrage électro-hydraulique
Frein à tambour selon DIN 15 435



Caractéristiques

	Code
Pince de frein	D
Frein à tambour	T
Taille 200	200
Serrage par ressort	F
Desserrage électro-hydraulique	E
Compensation automatique de l'usure des garnitures	A
Disponible avec actionneurs 451 ou 452	451 452
Matériau: acier	ST

Exemple de commande

Pince de frein DT 200 FEA, actionneur 452, matériau: acier

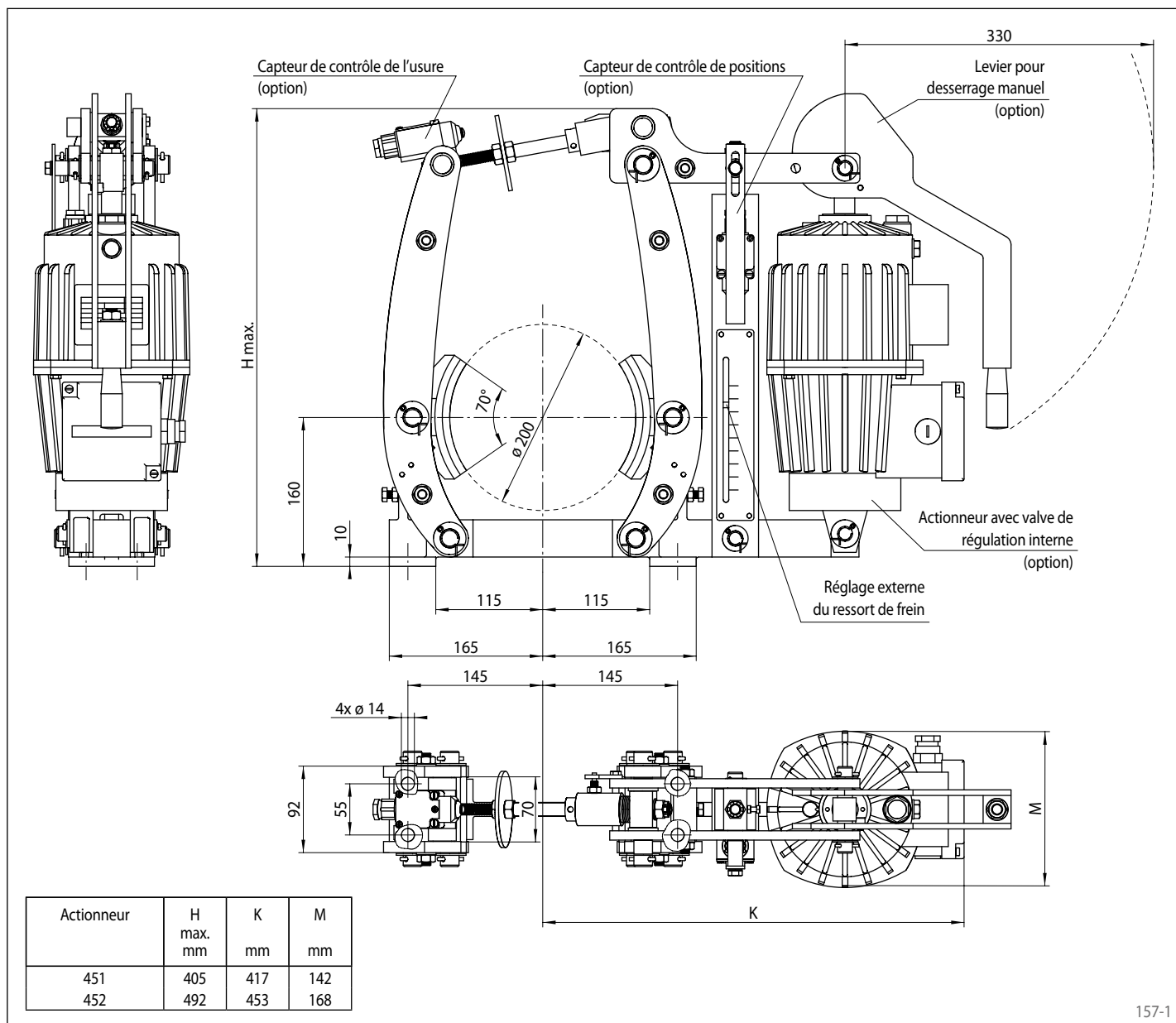
DT 200 FEA - 452 - ST

Données techniques

	Pince de frein DT 200 FEA ... ST	
	avec actionneur 451	avec actionneur 452
Diamètre du tambour de frein	Couple de freinage	Couple de freinage
mm	Nm	Nm
200	250	330
Force de serrage	3 125 N	4 125 N
Ajustement du couple de freinage	20 - 100%	20 - 100%
Puissance nominale	130 W	180 W
Volume d'huile	1,4 l	2,5 l
Tension	230/400 V	230/400 V
Poids	32 kg	37 kg

Les couples donnés dans ce tableau sont calculés avec un coefficient de friction de 0,4.

serrage par ressort – desserrage électro-hydraulique
Frein à tambour selon DIN 15 435



157-1

Options

- Capteur de contrôle de l'usure
- Capteur de contrôle de positions
- Levier pour desserrage manuel
- Actionneur avec valve de régulation interne
- Actionneur avec conception résistante à la chaleur
- Conception avec protection anticorrosion
- Tambours et mâchoires de freins extra-larges

Pince de frein DT 250 FEM ... NC

serrage par ressort – desserrage électro-hydraulique
Frein à tambour selon DIN 15 435



Cette photo montre le produit avec un équipement complet

158-1

Caractéristiques

	Code
Pince de frein	D
Frein à tambour	T
Taille 250	250
Serrage par ressort	F
Desserrage électro-hydraulique	E
Compensation manuelle de l'usure des garnitures	M
Disponible avec actionneurs 451, 452 ou 453	451 452 453
Matériau: fonte	NC

Exemple de commande

Pince de frein DT 250 FEM, actionneur 452, matériau: fonte

DT 250 FEM - 452 - NC

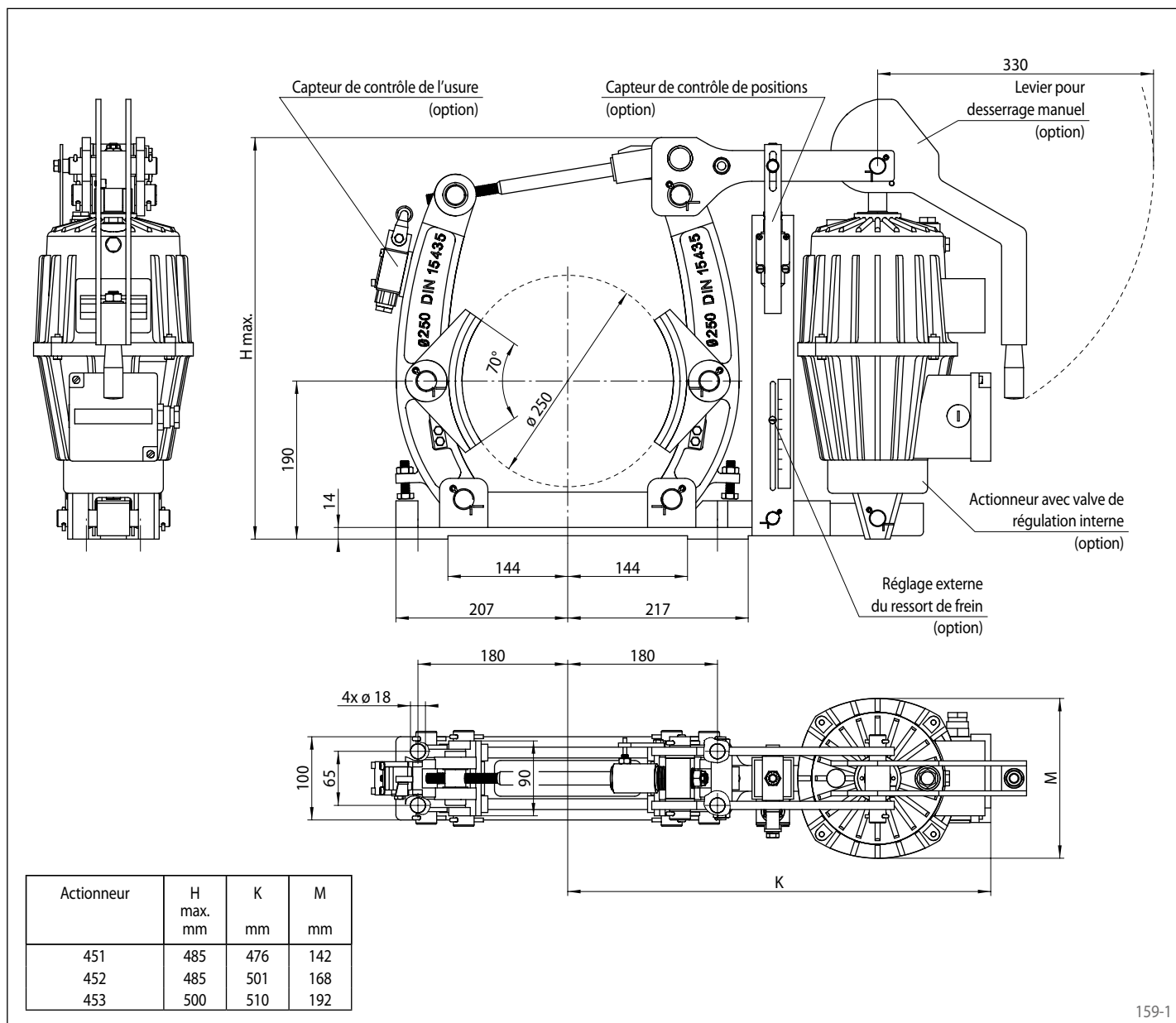
Données techniques

	Pince de frein DT 250 FEM ... NC		
	avec actionneur 451	avec actionneur 452	avec actionneur 453
Diamètre du tambour de frein	Couple de freinage	Couple de freinage	Couple de freinage
mm	Nm	Nm	Nm
250	260	350	700
Force de serrage	2600 N	3500 N	7000 N
Ajustement du couple de freinage (optional)	20 - 100%	20 - 100%	20 - 100%
Puissance nominale	130 W	180 W	240 W
Volume d'huile	1,4 l	2,5 l	3,5 l
Tension	230/400 V	230/400 V	230/400 V
Poids	39 kg	44 kg	46 kg

Les couples donnés dans ce tableau sont calculés avec un coefficient de friction de 0,4.

Pince de frein DT 250 FEM ... NC

serrage par ressort – desserrage électro-hydraulique
Frein à tambour selon DIN 15 435



159-1

Options

- Réglage externe du ressort de frein
- Capteur de contrôle de l'usure
- Capteur de contrôle de positions
- Levier pour desserrage manuel
- Actionneur avec valve de régulation interne
- Actionneur avec conception résistante à la chaleur
- Conception avec protection anticorrosion
- Tambours et mâchoires de freins extra-larges

Pince de frein DT 250 FEA ... NC

serrage par ressort – desserrage électro-hydraulique
Frein à tambour selon DIN 15 435



Cette photo montre le produit avec un équipement complet

160-1

Caractéristiques

	Code
Pince de frein	D
Frein à tambour	T
Taille 250	250
Serrage par ressort	F
Desserrage électro-hydraulique	E
Compensation automatique de l'usure des garnitures	A
Disponible avec actionneurs 451, 452 ou 453	451 452 453
Matériau: fonte	NC

Exemple de commande

Pince de frein DT 250 FEA, actionneur 452, matériau: fonte

DT 250 FEA - 452 - NC

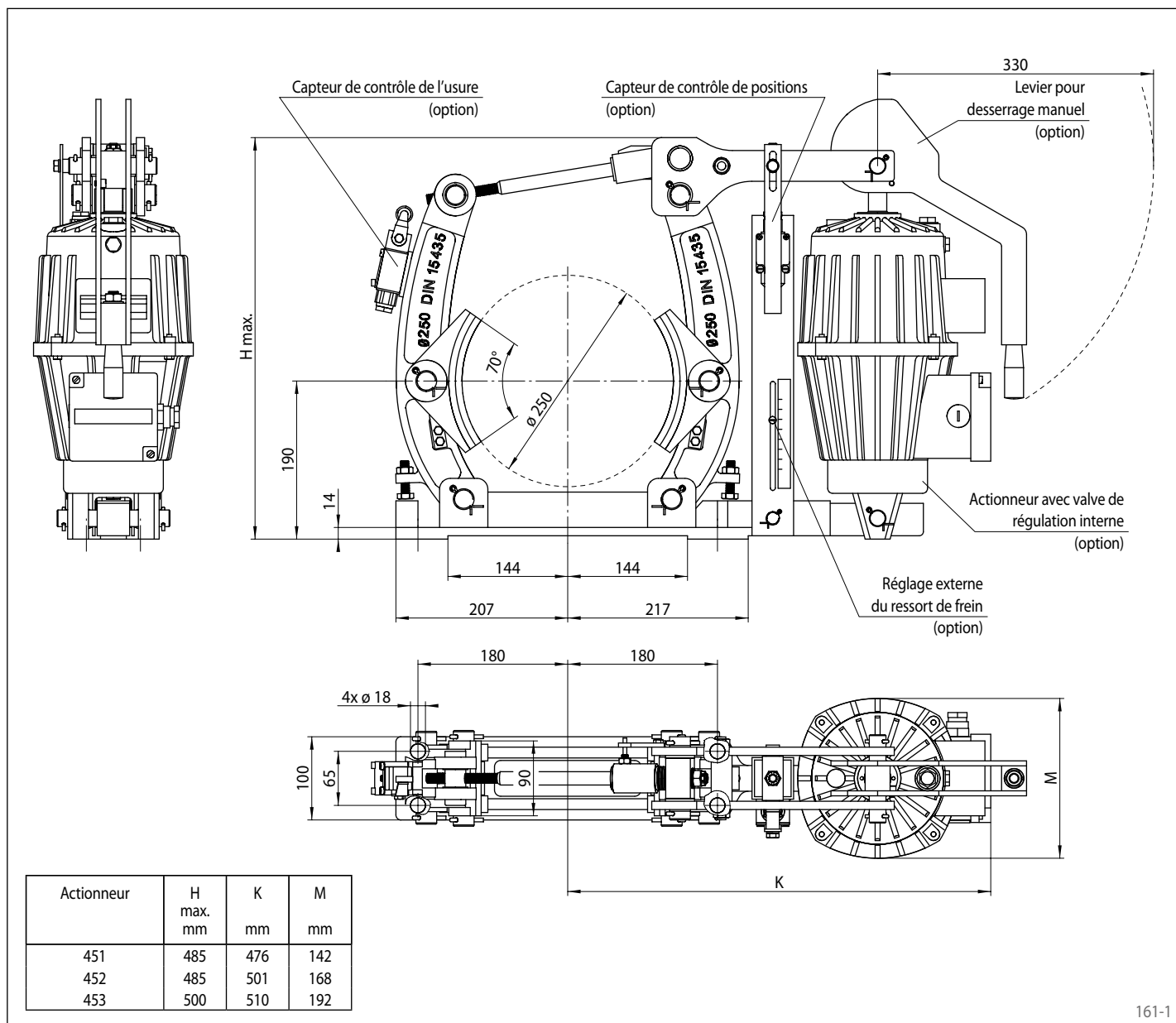
Données techniques

	Pince de frein DT 250 FEA ... NC		
	avec actionneur 451	avec actionneur 452	avec actionneur 453
Diamètre du tambour de frein	Couple de freinage	Couple de freinage	Couple de freinage
mm	Nm	Nm	Nm
250	260	350	700
Force de serrage	2600 N	3500 N	7000 N
Ajustement du couple de freinage (optional)	20 - 100%	20 - 100%	20 - 100%
Puissance nominale	130 W	180 W	240 W
Volume d'huile	1,4 l	2,5 l	3,5 l
Tension	230/400 V	230/400 V	230/400 V
Poids	39 kg	44 kg	46 kg

Les couples donnés dans ce tableau sont calculés avec un coefficient de friction de 0,4.

Pince de frein DT 250 FEA ... NC

serrage par ressort – desserrage électro-hydraulique
Frein à tambour selon DIN 15 435



161-1

Options

- Réglage externe du ressort de frein
- Capteur de contrôle de l'usure
- Capteur de contrôle de positions
- Levier pour desserrage manuel
- Actionneur avec valve de régulation interne
- Actionneur avec conception résistante à la chaleur
- Conception avec protection anticorrosion
- Tambours et mâchoires de freins extra-larges

Pince de frein DT 250 FEA ... ST

serrage par ressort – desserrage électro-hydraulique
Frein à tambour selon DIN 15 435



Caractéristiques

Caractéristiques	Code
Pince de frein	D
Frein à tambour	T
Taille 250	250
Serrage par ressort	F
Desserrage électro-hydraulique	E
Compensation automatique de l'usure des garnitures	A
Disponible avec actionneurs 451, 452 ou 453	451 452 453
Matériau: acier	ST

Exemple de commande

Pince de frein DT 250 FEA, actionneur 452, matériau: acier

DT 250 FEA - 452 - ST

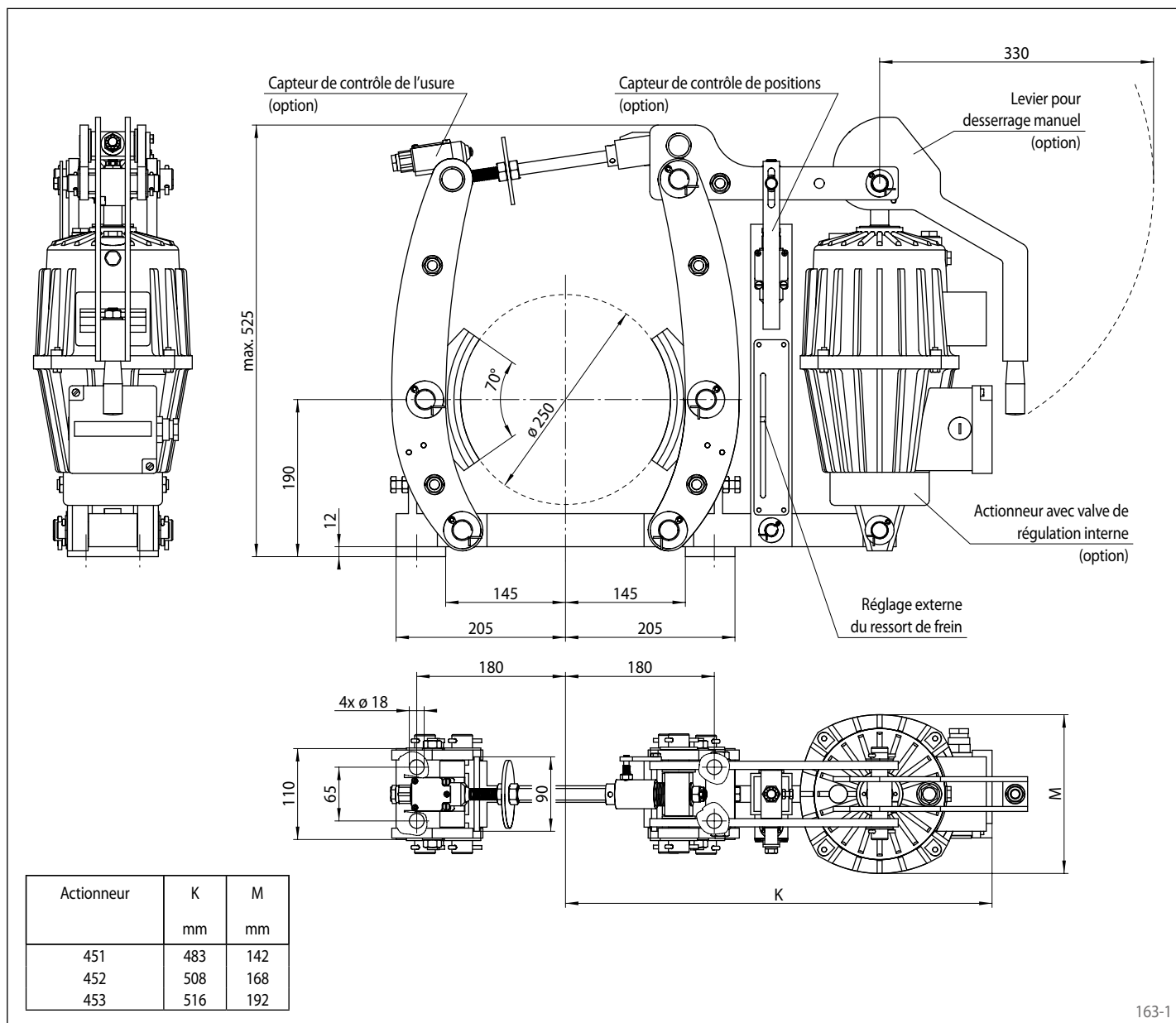
Données techniques

	Pince de frein DT 250 FEA ... ST		
	avec actionneur 451	avec actionneur 452	avec actionneur 453
Diamètre du tambour de frein	Couple de freinage	Couple de freinage	Couple de freinage
mm	Nm	Nm	Nm
250	300	400	750
Force de serrage	3 000 N	4 000 N	7 500 N
Ajustement du couple de freinage	20 - 100%	20 - 100%	20 - 100%
Puissance nominale	130 W	180 W	240 W
Volume d'huile	1,4 l	2,5 l	3,5 l
Tension	230/400 V	230/400 V	230/400 V
Poids	40 kg	45 kg	47 kg

Les couples donnés dans ce tableau sont calculés avec un coefficient de friction de 0,4.

Pince de frein DT 250 FEA ... ST

serrage par ressort – desserrage électro-hydraulique
Frein à tambour selon DIN 15 435



163-1

Options

- Capteur de contrôle de l'usure
- Capteur de contrôle de positions
- Levier pour desserrage manuel
- Actionneur avec valve de régulation interne
- Actionneur avec conception résistante à la chaleur
- Conception avec protection anticorrosion
- Tambours et mâchoires de freins extra-larges

Pince de frein DT 315 FEM ... NC

serrage par ressort – desserrage électro-hydraulique
Frein à tambour selon DIN 15 435



Cette photo montre le produit avec un équipement complet

164-1

Caractéristiques

Caractéristiques	Code
Pince de frein	D
Frein à tambour	T
Taille 315	315
Serrage par ressort	F
Desserrage électro-hydraulique	E
Compensation manuelle de l'usure des garnitures	M
Disponible avec actionneurs 451, 452, 453, 454 ou 455	451 à 455
Matériau: fonte	NC

Exemple de commande

Pince de frein DT 315 FEM, actionneur 453, matériau: fonte

DT 315 FEM - 453 - NC

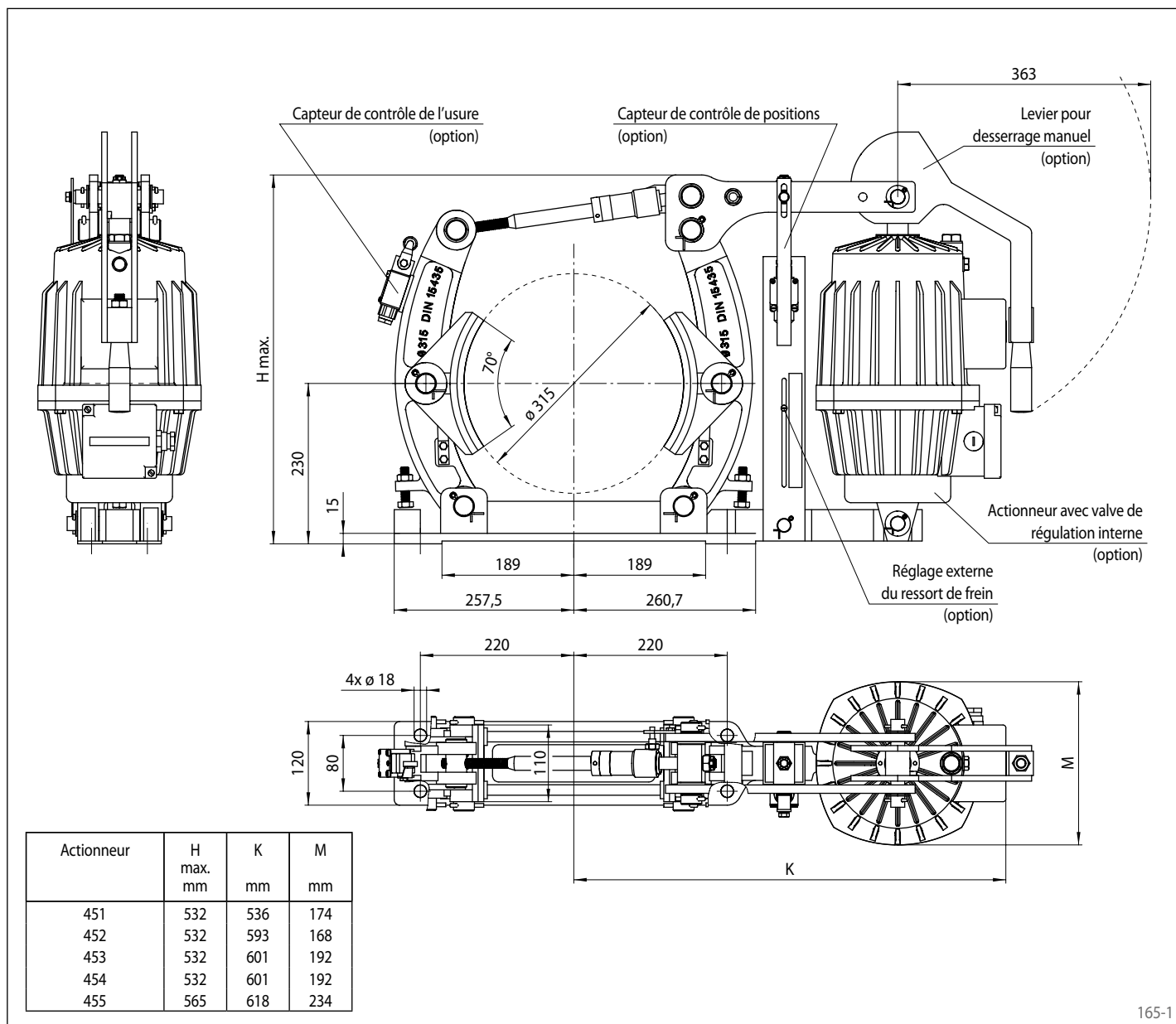
Données techniques

	Pince de frein DT 315 FEM ... NC				
	avec actionneur 451	avec actionneur 452	avec actionneur 453	avec actionneur 454	avec actionneur 455
Diamètre du tambour de frein	Couple de freinage	Couple de freinage	Couple de freinage	Couple de freinage	Couple de freinage
mm	Nm	Nm	Nm	Nm	Nm
315	285	425	850	1070	1700
Force de serrage	2300 N	3400 N	6700 N	8500 N	13500 N
Ajustement du couple de freinage (optional)	20 - 100%	20 - 100%	20 - 100%	20 - 100%	20 - 100%
Puissance nominale	130 W	180 W	240 W	280 W	370 W
Volume d'huile	1,4 l	2,5 l	3,5 l	3,5 l	4,5 l
Tension	230/400 V	230/400 V	230/400 V	230/400 V	230/400 V
Poids	49 kg	54 kg	56 kg	56 kg	62 kg

Les couples donnés dans ce tableau sont calculés avec un coefficient de friction de 0,4.

Pince de frein DT 315 FEM ... NC

serrage par ressort – desserrage électro-hydraulique
Frein à tambour selon DIN 15 435



165-1

Options

- Réglage externe du ressort de frein
- Capteur de contrôle de l'usure
- Capteur de contrôle de positions
- Levier pour desserrage manuel
- Actionneur avec valve de régulation interne
- Actionneur avec conception résistante à la chaleur
- Conception avec protection anticorrosion
- Tambours et mâchoires de freins extra-larges

Pince de frein DT 315 FEA ... NC

serrage par ressort – desserrage électro-hydraulique
Frein à tambour selon DIN 15 435



Cette photo montre le produit avec un équipement complet

166-1

Caractéristiques

Caractéristiques	Code
Pince de frein	D
Frein à tambour	T
Taille 315	315
Serrage par ressort	F
Desserrage électro-hydraulique	E
Compensation automatique de l'usure des garnitures	A
Disponible avec actionneurs 451, 452, 453, 454 ou 455	451 à 455
Matériau: fonte	NC

Exemple de commande

Pince de frein DT 315 FEA, actionneur 453, matériau: fonte

DT 315 FEA - 453 - NC

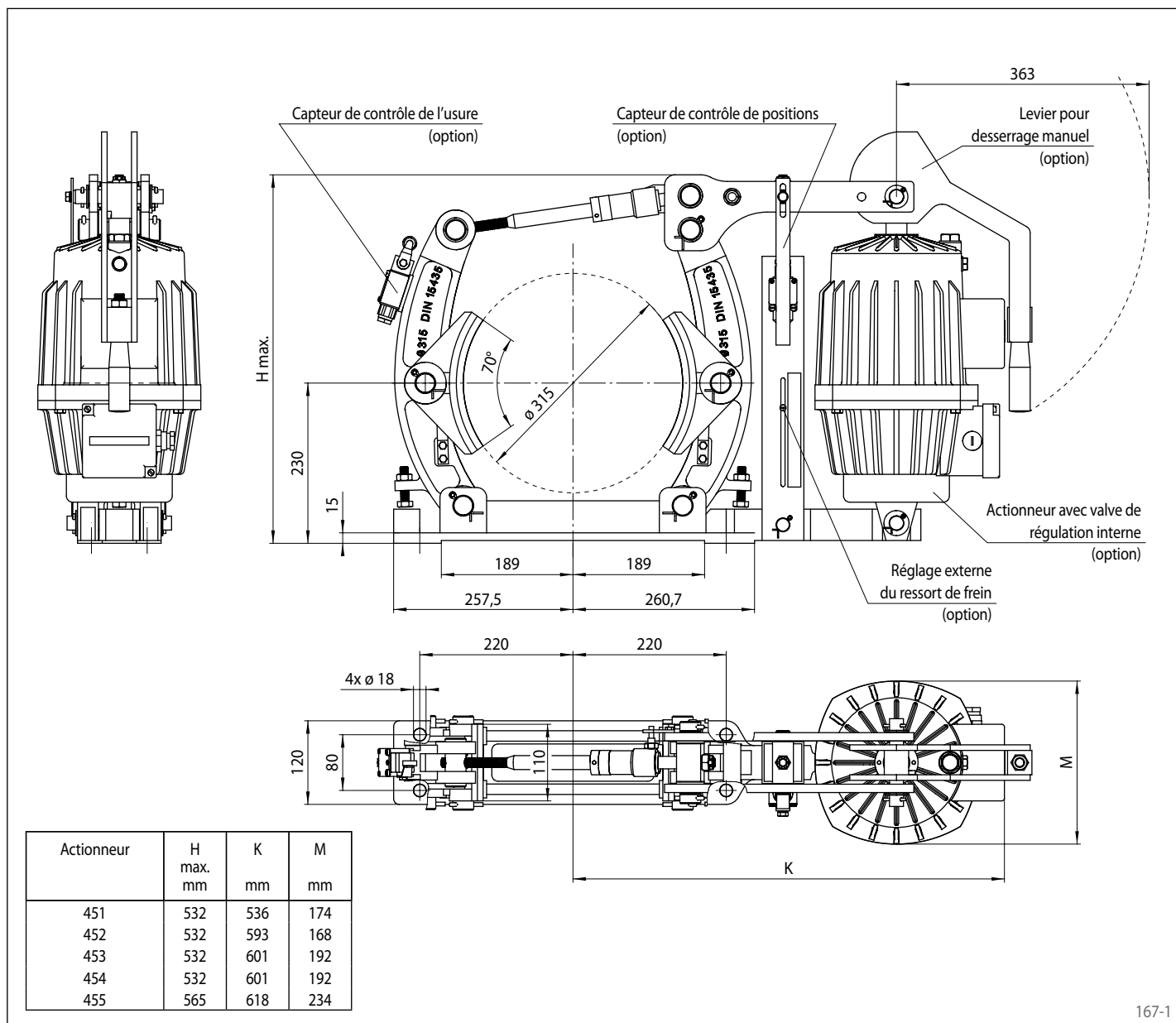
Données techniques

	Pince de frein DT 315 FEA ... NC				
	avec actionneur 451	avec actionneur 452	avec actionneur 453	avec actionneur 454	avec actionneur 455
Diamètre du tambour de frein	Couple de freinage	Couple de freinage	Couple de freinage	Couple de freinage	Couple de freinage
mm	Nm	Nm	Nm	Nm	Nm
315	285	425	850	1070	1700
Force de serrage	2300 N	3400 N	6700 N	8500 N	13500 N
Ajustement du couple de freinage (optional)	20 - 100%	20 - 100%	20 - 100%	20 - 100%	20 - 100%
Puissance nominale	130 W	180 W	240 W	280 W	370 W
Volume d'huile	1,4 l	2,5 l	3,5 l	3,5 l	4,5 l
Tension	230/400 V	230/400 V	230/400 V	230/400 V	230/400 V
Poids	49 kg	54 kg	56 kg	56 kg	62 kg

Les couples donnés dans ce tableau sont calculés avec un coefficient de friction de 0,4.

Pince de frein DT 315 FEA ... NC

serrage par ressort – desserrage électro-hydraulique
Frein à tambour selon DIN 15 435



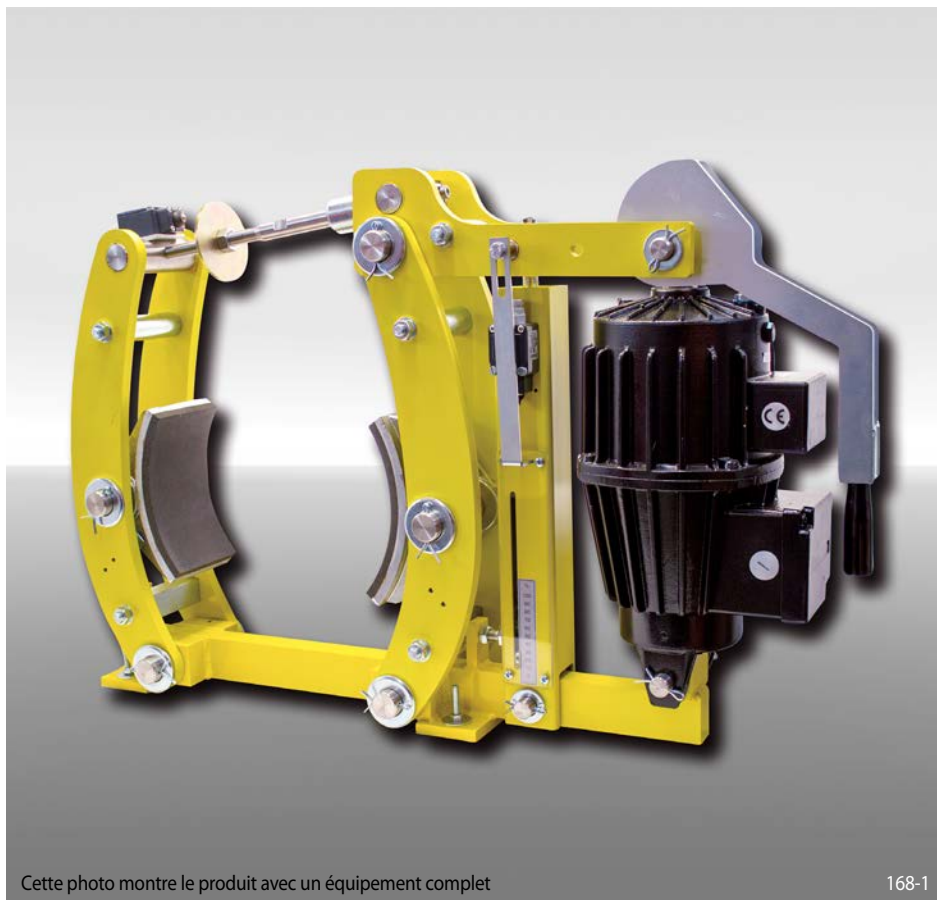
167-1

Options

- Réglage externe du ressort de frein
- Capteur de contrôle de l'usure
- Capteur de contrôle de positions
- Levier pour desserrage manuel
- Actionneur avec valve de régulation interne
- Actionneur avec conception résistante à la chaleur
- Conception avec protection anticorrosion
- Tambours et mâchoires de freins extra-larges

Pince de frein DT 315 FEA ... ST

serrage par ressort – desserrage électro-hydraulique
Frein à tambour selon DIN 15 435



Caractéristiques

	Code
Pince de frein	D
Frein à tambour	T
Taille 315	315
Serrage par ressort	F
Desserrage électro-hydraulique	E
Compensation automatique de l'usure des garnitures	A
Disponible avec actionneurs 451, 452, 453 ou 455	451 à 455
Matériau: acier	ST

Exemple de commande

Pince de frein DT 315 FEA, actionneur 453, matériau: acier

DT 315 FEA - 453 - ST

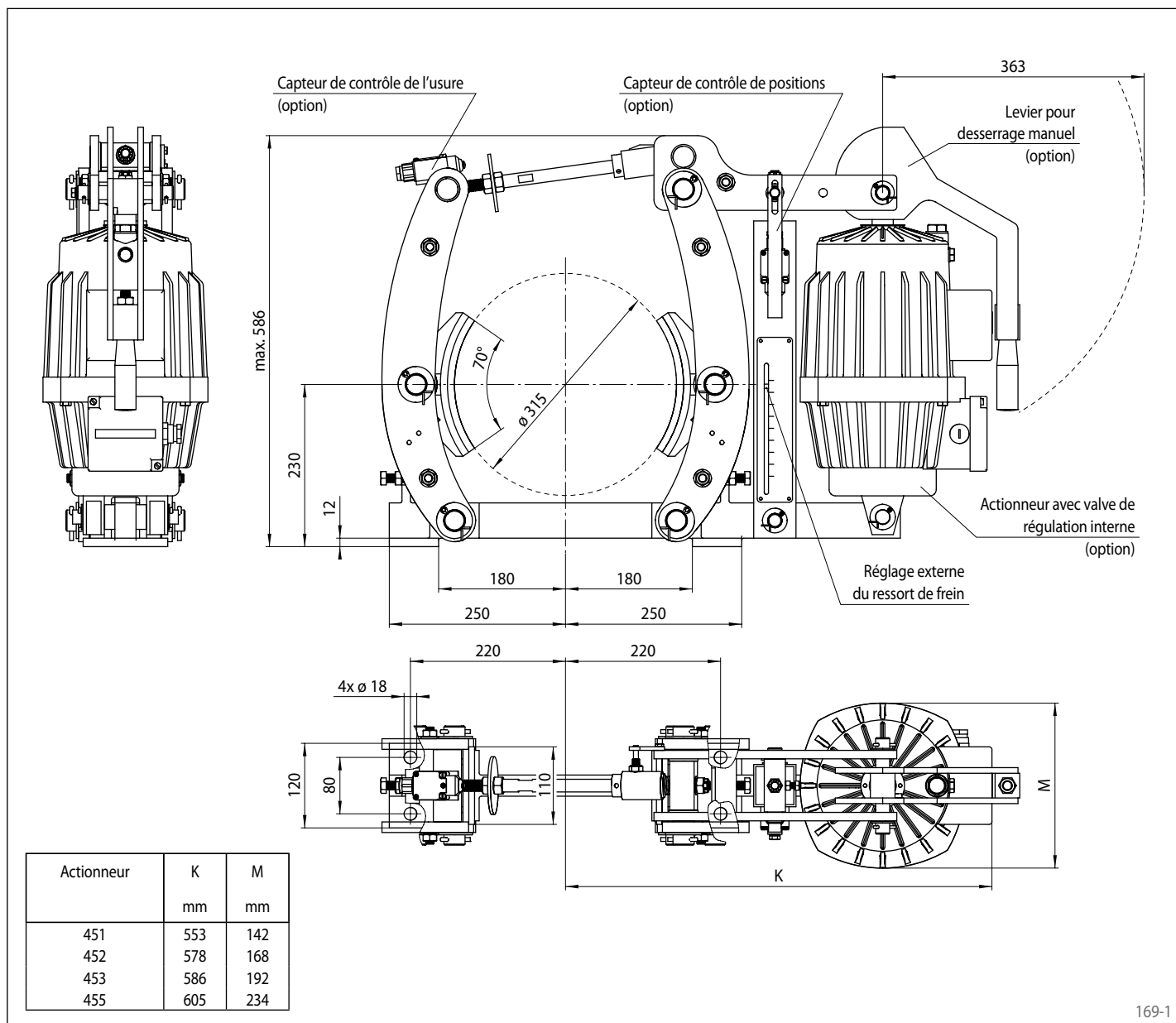
Données techniques

	Pince de frein DT 315 FEA ... ST			
	avec actionneur 451	avec actionneur 452	avec actionneur 453	avec actionneur 455
Diamètre du tambour de frein	Couple de freinage	Couple de freinage	Couple de freinage	Couple de freinage
mm	Nm	Nm	Nm	Nm
315	350	480	950	1800
Force de serrage	2800 N	3800 N	7500 N	14300 N
Ajustement du couple de freinage	20 - 100%	20 - 100%	20 - 100%	20 - 100%
Puissance nominale	130 W	180 W	240 W	370 W
Volume d'huile	1,4 l	2,5 l	3,5 l	4,5 l
Tension	230/400 V	230/400 V	230/400 V	230/400 V
Poids	56 kg	61 kg	63 kg	69 kg

Les couples donnés dans ce tableau sont calculés avec un coefficient de friction de 0,4.

Pince de frein DT 315 FEA ... ST

serrage par ressort – desserrage électro-hydraulique
Frein à tambour selon DIN 15 435



169-1

Options

- Capteur de contrôle de l'usure
- Capteur de contrôle de positions
- Levier pour desserrage manuel
- Actionneur avec valve de régulation interne
- Actionneur avec conception résistante à la chaleur
- Conception avec protection anticorrosion
- Tambours et mâchoires de freins extra-larges

Pince de frein DT 400 FEM ... NC

serrage par ressort – desserrage électro-hydraulique
Frein à tambour selon DIN 15 435



Cette photo montre le produit avec un équipement complet

170-1

Caractéristiques

	Code
Pince de frein	D
Frein à tambour	T
Taille 400	400
Serrage par ressort	F
Desserrage électro-hydraulique	E
Compensation manuelle de l'usure des garnitures	M
Disponible avec actionneurs 452, 453, 454 ou 455	452 à 455
Matériau: fonte	NC

Exemple de commande

Pince de frein DT 400 FEM, actionneur 453, matériau: fonte

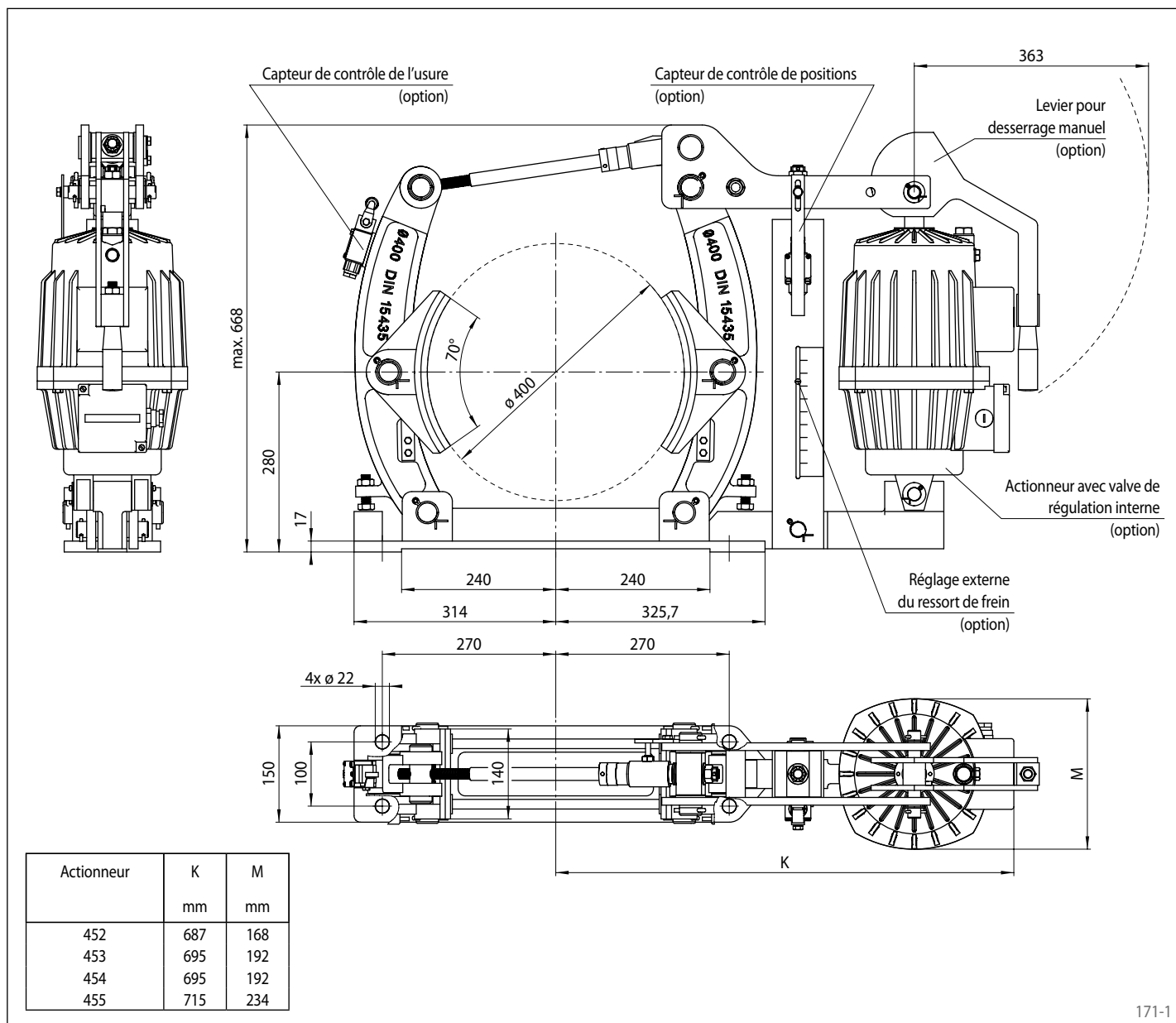
DT 400 FEM - 453 - NC

Données techniques

	Pince de frein DT 400 FEM ... NC			
	avec actionneur 452	avec actionneur 453	avec actionneur 454	avec actionneur 455
Diamètre du tambour de frein	Couple de freinage	Couple de freinage	Couple de freinage	Couple de freinage
mm	Nm	Nm	Nm	Nm
400	525	1040	1300	2075
Force de serrage	3300 N	6500 N	8100 N	13000 N
Ajustement du couple de freinage (optional)	20 - 100%	20 - 100%	20 - 100%	20 - 100%
Puissance nominale	180 W	240 W	280 W	370 W
Volume d'huile	2,5 l	3,5 l	3,5 l	4,5 l
Tension	230/400 V	230/400 V	230/400 V	230/400 V
Poids	80 kg	82 kg	82 kg	88 kg

Les couples donnés dans ce tableau sont calculés avec un coefficient de friction de 0,4.

serrage par ressort – desserrage électro-hydraulique
Frein à tambour selon DIN 15 435



171-1

Options

- Réglage externe du ressort de frein
- Capteur de contrôle de l'usure
- Capteur de contrôle de positions
- Levier pour desserrage manuel
- Actionneur avec valve de régulation interne
- Actionneur avec conception résistante à la chaleur
- Conception avec protection anticorrosion
- Tambours et mâchoires de freins extra-larges

Pince de frein DT 400 FEA ... NC

serrage par ressort – desserrage électro-hydraulique
Frein à tambour selon DIN 15 435



Cette photo montre le produit avec un équipement complet

172-1

Caractéristiques

Caractéristiques	Code
Pince de frein	D
Frein à tambour	T
Taille 400	400
Serrage par ressort	F
Desserrage électro-hydraulique	E
Compensation automatique de l'usure des garnitures	A
Disponible avec actionneurs 452, 453, 454 ou 455	452 à 455
Matériau: fonte	NC

Exemple de commande

Pince de frein DT 400 FEA, actionneur 453, matériau: fonte

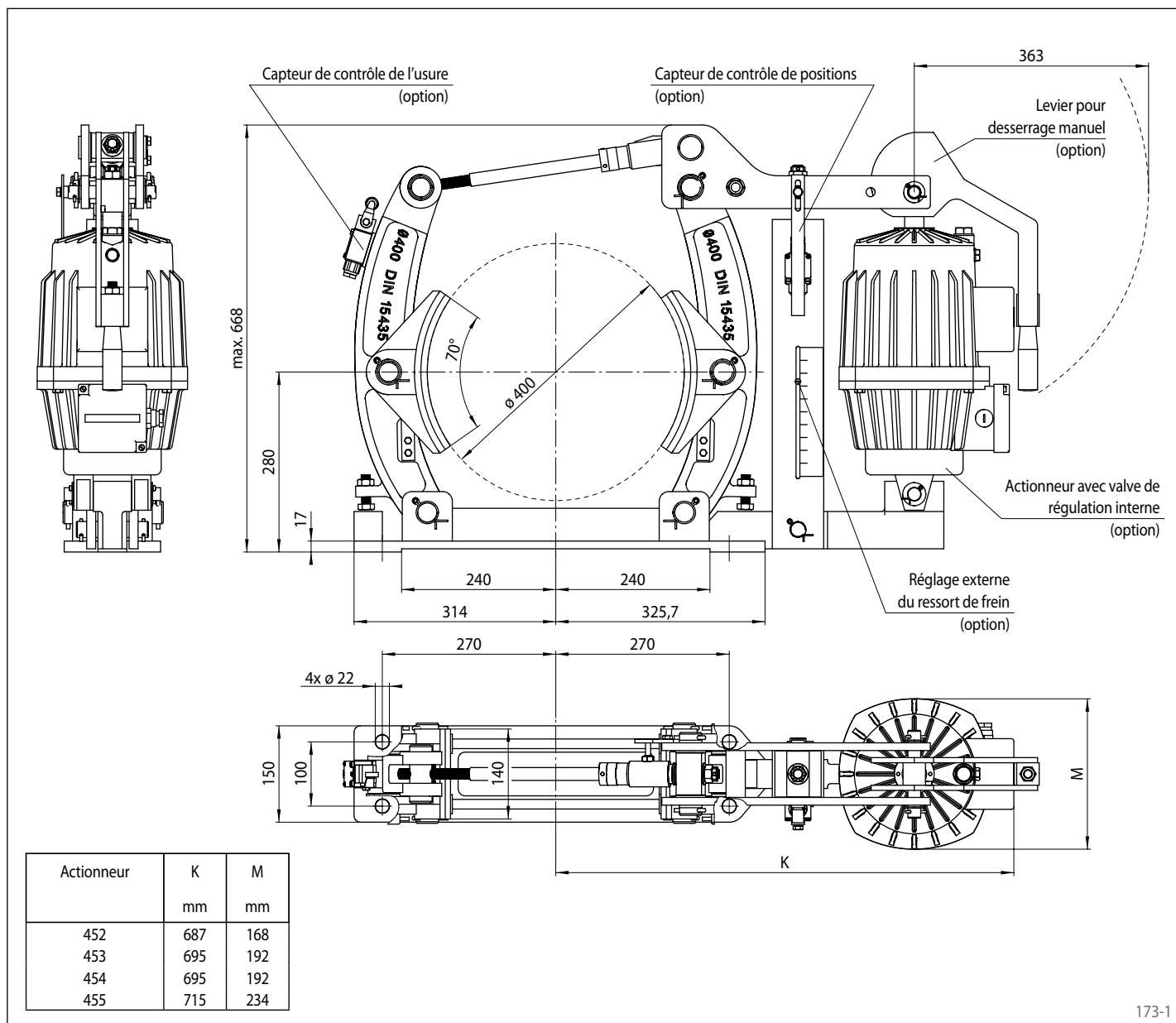
DT 400 FEA - 453 - NC

Données techniques

	Pince de frein DT 400 FEA ... NC			
	avec actionneur 452	avec actionneur 453	avec actionneur 454	avec actionneur 455
Diamètre du tambour de frein	Couple de freinage	Couple de freinage	Couple de freinage	Couple de freinage
mm	Nm	Nm	Nm	Nm
400	525	1040	1300	2075
Force de serrage	3300 N	6500 N	8100 N	13000 N
Ajustement du couple de freinage (optional)	20 - 100%	20 - 100%	20 - 100%	20 - 100%
Puissance nominale	180 W	240 W	280 W	370 W
Volume d'huile	2,5 l	3,5 l	3,5 l	4,5 l
Tension	230/400 V	230/400 V	230/400 V	230/400 V
Poids	80 kg	82 kg	82 kg	88 kg

Les couples donnés dans ce tableau sont calculés avec un coefficient de friction de 0,4.

serrage par ressort – desserrage électro-hydraulique
Frein à tambour selon DIN 15 435



173-1

Options

- Réglage externe du ressort de frein
- Capteur de contrôle de l'usure
- Capteur de contrôle de positions
- Levier pour desserrage manuel
- Actionneur avec valve de régulation interne
- Actionneur avec conception résistante à la chaleur
- Conception avec protection anticorrosion
- Tambours et mâchoires de freins extra-larges

Pince de frein DT 400 FEA ... ST

serrage par ressort – desserrage électro-hydraulique
Frein à tambour selon DIN 15 435



Caractéristiques	Code
Pince de frein	D
Frein à tambour	T
Taille 400	400
Serrage par ressort	F
Desserrage électro-hydraulique	E
Compensation automatique de l'usure des garnitures	A
Disponible avec actionneurs 452, 453 ou 455	452 453 455
Matériau: acier	ST

Exemple de commande

Pince de frein DT 400 FEA, actionneur 453, matériau: acier

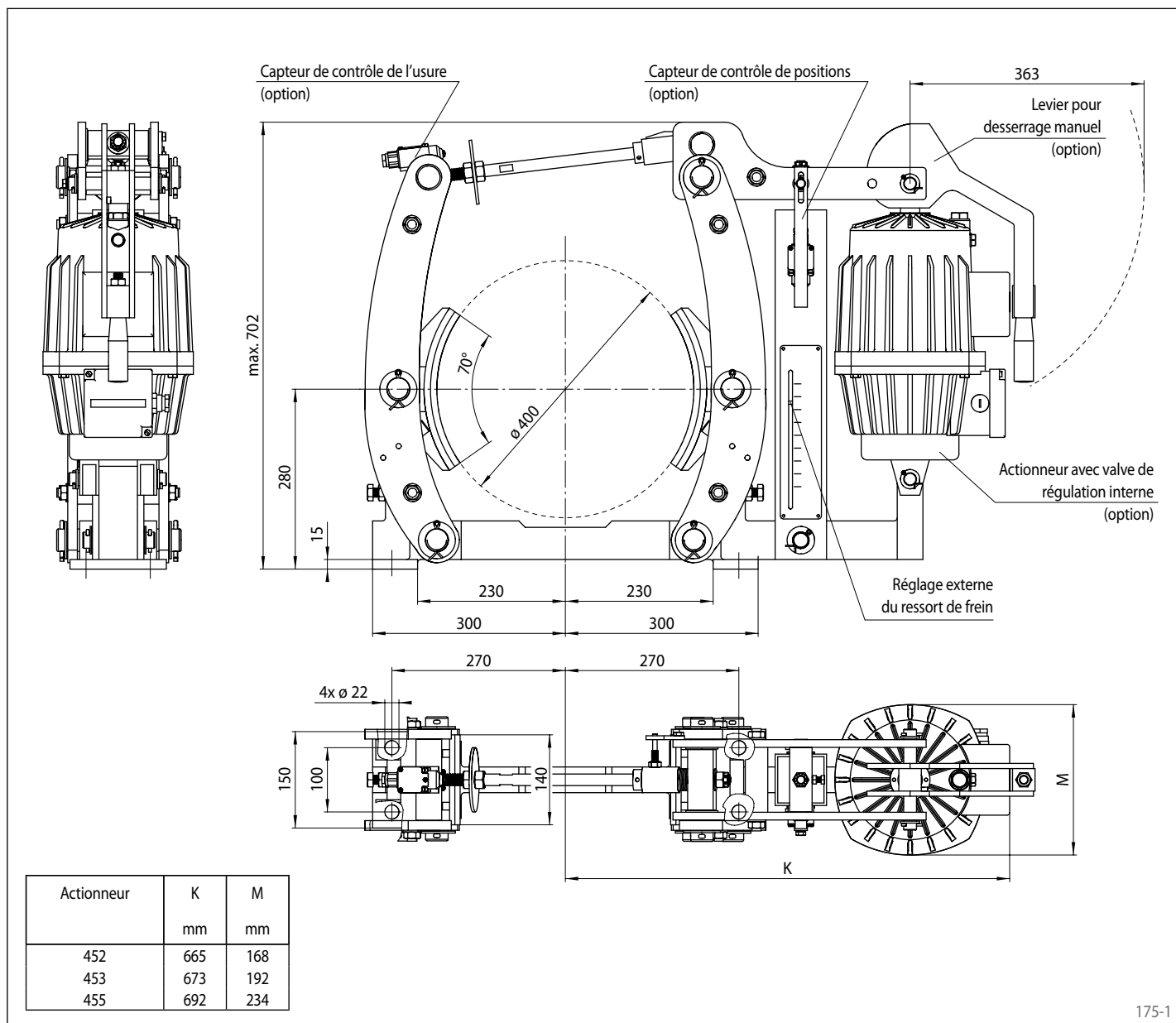
DT 400 FEA - 453 - ST

Données techniques

	Pince de frein DT 400 FEA ... ST		
	avec actionneur 452	avec actionneur 453	avec actionneur 455
Diamètre du tambour de frein	Couple de freinage	Couple de freinage	Couple de freinage
mm	Nm	Nm	Nm
400	680	1300	2500
Force de serrage	4200 N	8100 N	15600 N
Ajustement du couple de freinage	20 - 100%	20 - 100%	20 - 100%
Puissance nominale	180 W	240 W	370 W
Volume d'huile	2,5 l	3,5 l	4,5 l
Tension	230/400 V	230/400 V	230/400 V
Poids	98 kg	100 kg	106 kg

Les couples donnés dans ce tableau sont calculés avec un coefficient de friction de 0,4.

serrage par ressort – desserrage électro-hydraulique
Frein à tambour selon DIN 15 435



175-1

Options

- Capteur de contrôle de l'usure
- Capteur de contrôle de positions
- Levier pour desserrage manuel
- Actionneur avec valve de régulation interne
- Actionneur avec conception résistante à la chaleur
- Conception avec protection anticorrosion
- Tambours et mâchoires de freins extra-larges

Pince de frein DT 500 FEM ... NC

serrage par ressort – desserrage électro-hydraulique
Frein à tambour selon DIN 15 435



Cette photo montre le produit avec un équipement complet

176-1

Caractéristiques

	Code
Pince de frein	D
Frein à tambour	T
Taille 500	500
Serrage par ressort	F
Desserrage électro-hydraulique	E
Compensation manuelle de l'usure des garnitures	M
Disponible avec actionneurs 455 ou 456	455 456
Matériau: fonte	NC

Exemple de commande

Pince de frein DT 500 FEM, actionneur 456, matériau: fonte

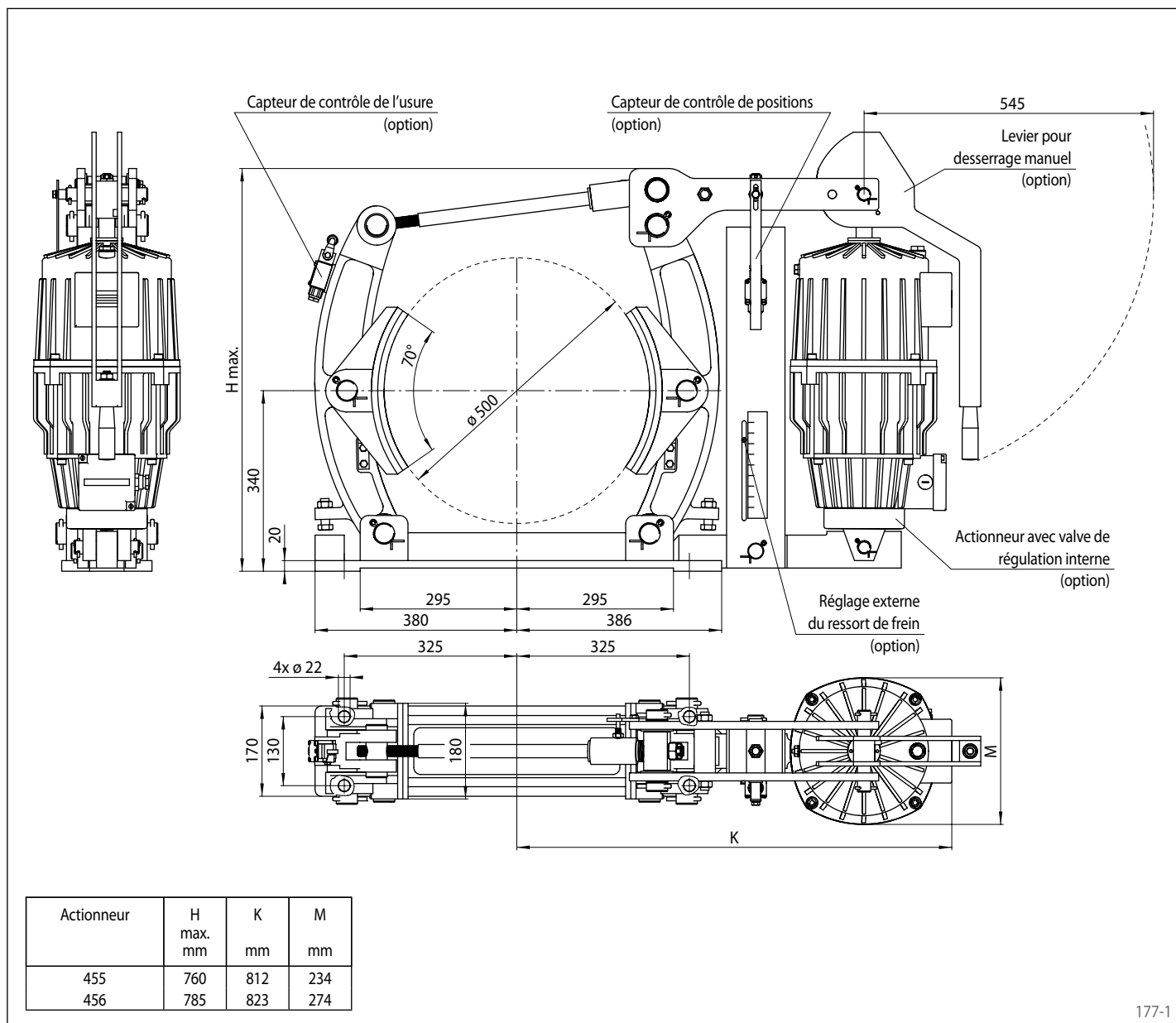
DT 500 FEM - 456 - NC

Données techniques

	Pince de frein DT 500 FEM ... NC	
	avec actionneur 455	avec actionneur 456
Diamètre du tambour de frein	Couple de freinage	Couple de freinage
mm	Nm	Nm
500	2500	4170
Force de serrage	12500 N	20800 N
Ajustement du couple de freinage (optional)	20 - 100%	20 - 100%
Puissance nominale	370 W	590 W
Volume d'huile	4,5 l	11 l
Tension	230/400 V	230/400 V
Poids	130 kg	156 kg

Les couples donnés dans ce tableau sont calculés avec un coefficient de friction de 0,4.

serrage par ressort – desserrage électro-hydraulique
Frein à tambour selon DIN 15 435



177-1

Options

- Réglage externe du ressort de frein
- Capteur de contrôle de l'usure
- Capteur de contrôle de positions
- Levier pour desserrage manuel
- Actionneur avec valve de régulation interne
- Actionneur avec conception résistante à la chaleur
- Conception avec protection anticorrosion
- Tambours et mâchoires de freins extra-larges

Pince de frein DT 500 FEA ... NC

RINGSPANN®

serrage par ressort – desserrage électro-hydraulique
Frein à tambour selon DIN 15 435



Cette photo montre le produit avec un équipement complet

178-1

Caractéristiques

	Code
Pince de frein	D
Frein à tambour	T
Taille 500	500
Serrage par ressort	F
Desserrage électro-hydraulique	E
Compensation automatique de l'usure des garnitures	A
Disponible avec actionneurs 455 ou 456	455 456
Matériau: fonte	NC

Exemple de commande

Pince de frein DT 500 FEA, actionneur 456, matériau: fonte

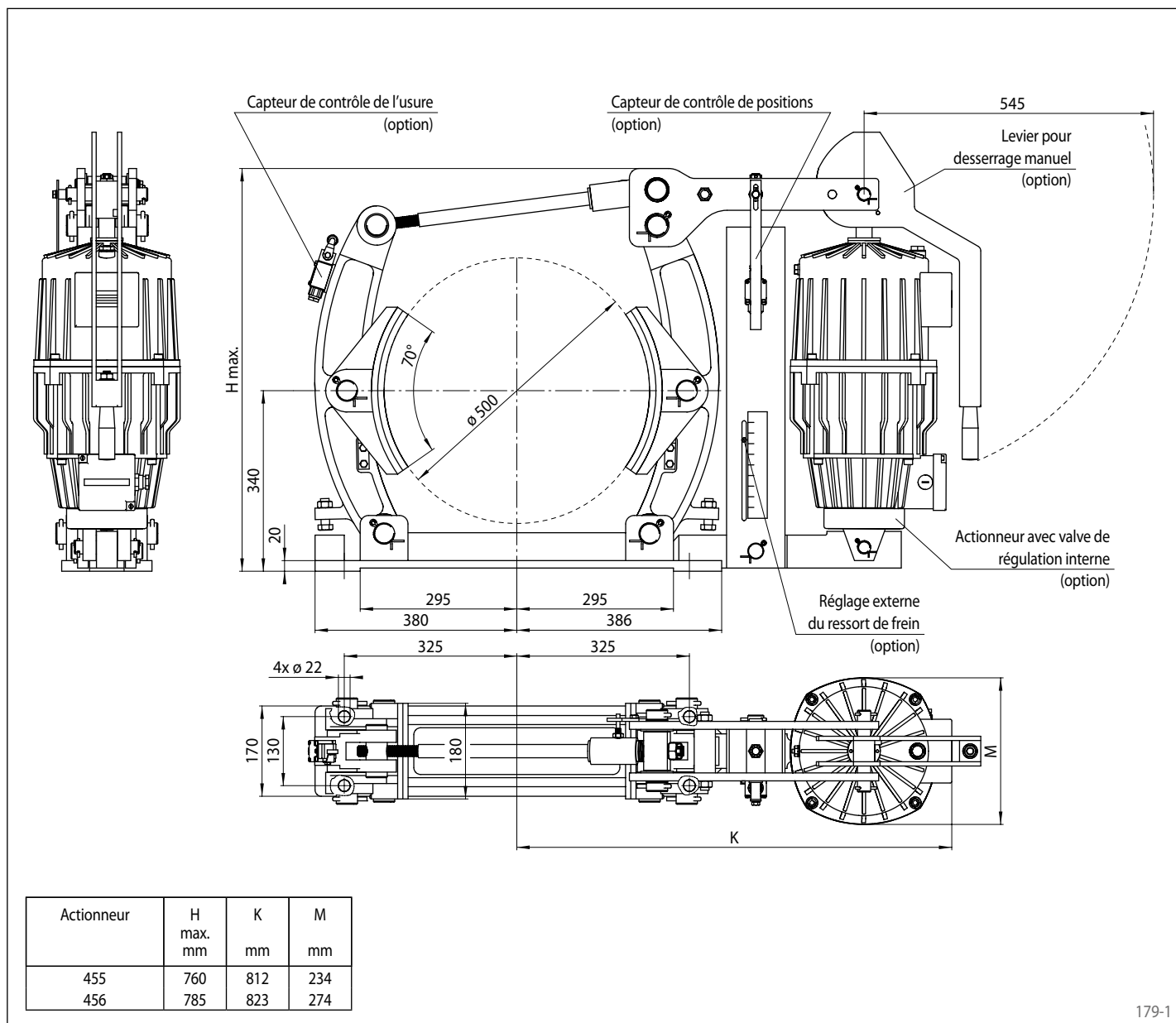
DT 500 FEA - 456 - NC

Données techniques

	Pince de frein DT 500 FEA ... NC	
	avec actionneur 455	avec actionneur 456
Diamètre du tambour de frein	Couple de freinage	Couple de freinage
mm	Nm	Nm
500	2500	4170
Force de serrage	12500 N	20800 N
Ajustement du couple de freinage (optional)	20 - 100%	20 - 100%
Puissance nominale	370 W	590 W
Volume d'huile	4,5 l	11 l
Tension	230/400 V	230/400 V
Poids	130 kg	156 kg

Les couples donnés dans ce tableau sont calculés avec un coefficient de friction de 0,4.

serrage par ressort – desserrage électro-hydraulique
Frein à tambour selon DIN 15 435



179-1

Options

- Réglage externe du ressort de frein
- Capteur de contrôle de l'usure
- Capteur de contrôle de positions
- Levier pour desserrage manuel
- Actionneur avec valve de régulation interne
- Actionneur avec conception résistante à la chaleur
- Conception avec protection anticorrosion
- Tambours et mâchoires de freins extra-larges

Pince de frein DT 500 FEA ... ST

serrage par ressort – desserrage électro-hydraulique
Frein à tambour selon DIN 15 435



Caractéristiques

	Code
Pince de frein	D
Frein à tambour	T
Taille 500	500
Serrage par ressort	F
Desserrage électro-hydraulique	E
Compensation automatique de l'usure des garnitures	A
Disponible avec actionneurs 453, 455 ou 456	453 455 456
Matériau: acier	ST

Exemple de commande

Pince de frein DT 500 FEA, actionneur 456, matériau: acier

DT 500 FEA - 456 - ST

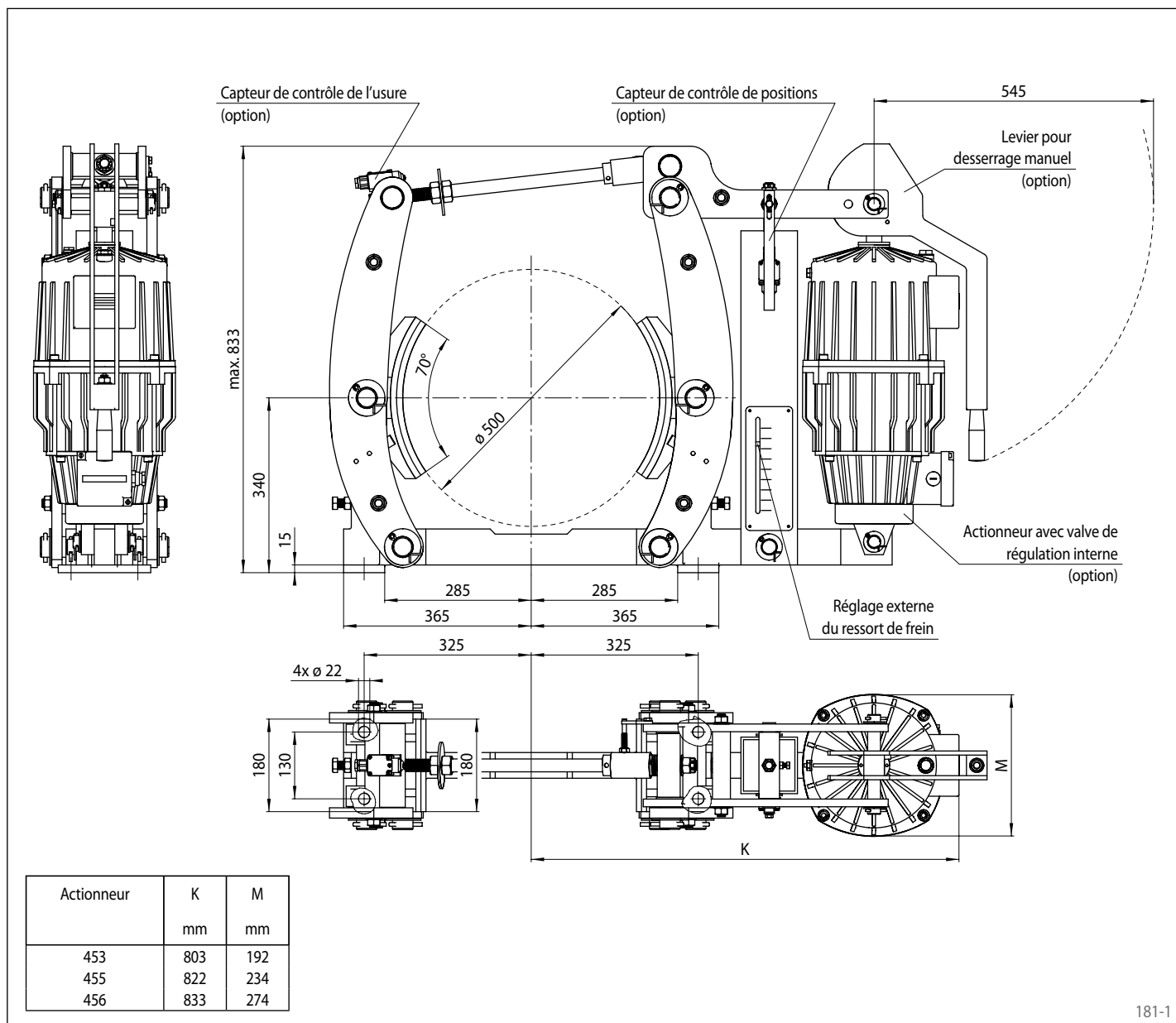
Données techniques

	Pince de frein DT 500 FEA... ST		
	avec actionneur 453	avec actionneur 455	avec actionneur 456
Diamètre du tambour de frein	Couple de freinage	Couple de freinage	Couple de freinage
mm	Nm	Nm	Nm
500	1 600	3 100	5 120
Force de serrage	8 000 N	15 500 N	25 600 N
Ajustement du couple de freinage	20 - 100%	20 - 100%	20 - 100%
Puissance nominale	240 W	370 W	590 W
Volume d'huile	3,5 l	4,5 l	11 l
Tension	230/400 V	230/400 V	230/400 V
Poids	165 kg	171 kg	197 kg

Les couples donnés dans ce tableau sont calculés avec un coefficient de friction de 0,4.

Pince de frein DT 500 FEA ... ST

serrage par ressort – desserrage électro-hydraulique
Frein à tambour selon DIN 15 435



181-1

Options

- Capteur de contrôle de l'usure
- Capteur de contrôle de positions
- Levier pour desserrage manuel
- Actionneur avec valve de régulation interne
- Actionneur avec conception résistante à la chaleur
- Conception avec protection anticorrosion
- Tambours et mâchoires de freins extra-larges

Pince de frein DT 630 FEA ... ST

serrage par ressort – desserrage électro-hydraulique
Frein à tambour selon DIN 15 435



Cette photo montre le produit avec un équipement complet

182-1

Caractéristiques

Caractéristiques	Code
Pince de frein	D
Frein à tambour	T
Taille 630	630
Serrage par ressort	F
Desserrage électro-hydraulique	E
Compensation automatique de l'usure des garnitures	A
Disponible avec actionneurs 455, 456 ou 457	455 456 457
Matériau: acier	ST

Exemple de commande

Pince de frein DT 630 FEA, actionneur 457, matériau: acier

DT 630 FEA - 457 - ST

Données techniques

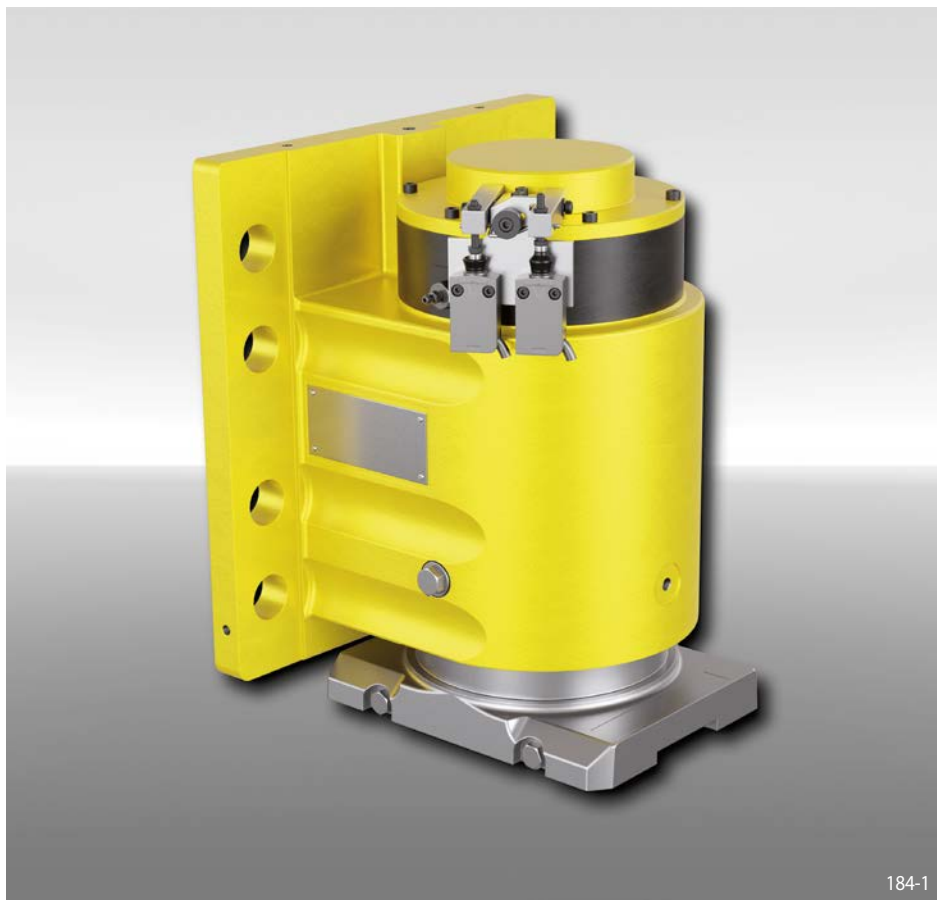
	Pince de frein DT 630 FEA ... ST		
	avec actionneur 455	avec actionneur 456	avec actionneur 457
Diamètre du tambour de frein	Couple de freinage	Couple de freinage	Couple de freinage
mm	Nm	Nm	Nm
630	3 100	5 000	7 200
Force de serrage	12 300 N	19 800 N	28 600 N
Ajustement du couple de freinage	20 - 100%	20 - 100%	20 - 100%
Puissance nominale	370 W	590 W	680 W
Volume d'huile	4,5 l	11 l	11 l
Tension	230/400 V	230/400 V	230/400 V
Poids	231 kg	257 kg	259 kg

Les couples donnés dans ce tableau sont calculés avec un coefficient de friction de 0,4.

Frein Rail HR 130 FHK

serrage par ressort - desserrage hydraulique

RINGSPANN®



Caractéristiques

Code

Frein	H
Rail	R
Taille 130	130
Serrage par ressort	F
Desserrage hydraulique	H
Pas de compensation de l'usure des garnitures	K
Force de serrage max. 50 kN ou 200 kN	050 200

Exemple de commande

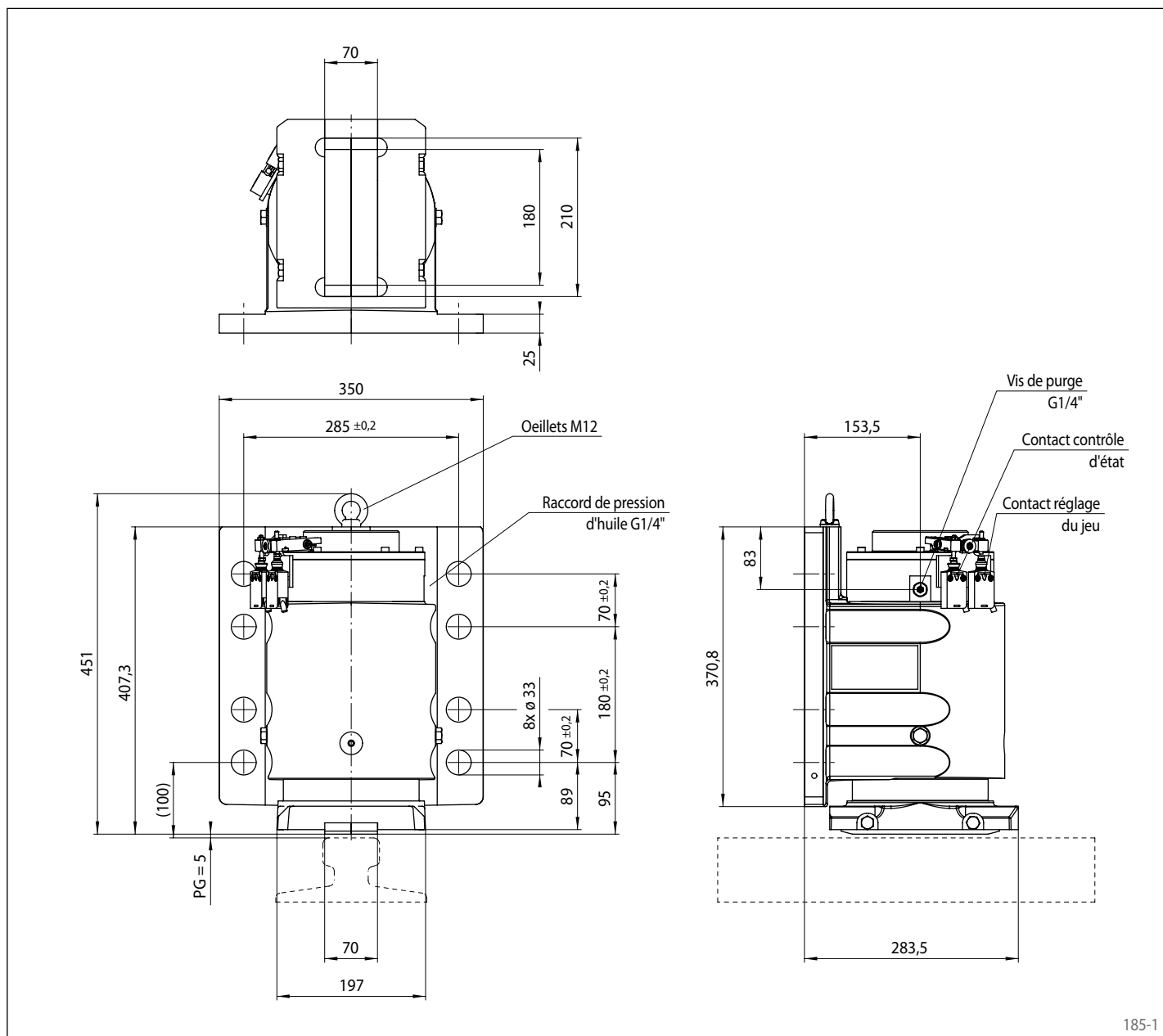
Frein Rail HR 130 FHK, force de serrage max. 200 kN:

HR 130 FHK-200

Données techniques

	Frein Rail HR 130 FHK	
	avec force de serrage 050	avec force de serrage 200
Force de freinage	27,3 kN	110 kN
Force de serrage sur le rail	50 kN	200 kN
Jeu nominal des garnitures (total)	5 mm	5 mm
Pression d'huile	min. 60 bar max. 230 bar	min. 210 bar max. 230 bar
Volume d'huile	max. 90 cm ³	max. 90 cm ³
Poids	130 kg	130 kg

serrage par ressort - desserrage hydraulique



Conditions de fonctionnement

- Température ambiante: -20 °C / +60 °C
- Taux d'humidité: <90%

Contact de surveillance

- 240 VAC 1,5 A; 250 VDC 0,1 A
- Câble 5 x 0,75 mm², longueur 2 m, diamètre extérieur 7,5 mm
- Protection IP67

Options

- Kit d'assemblage (vis et rondelles)
- Couvercle en acier inoxydable
- Exécution marine

Notes

- Anneaux de levage inclus
- Fixation:
8 vis M30 classe 8.8 couple de serrage 1 280 Nm ±5% μ 0,15 (non fourni)

185-1

Frein Rail HR 185 FHK

serrage par ressort - desserrage hydraulique

RINGSPANN®



186-1

Caractéristiques

Code

Frein	H
Rail	R
Taille 185	185
Serrage par ressort	F
Desserrage hydraulique	H
Pas de compensation de l'usure des garnitures	K
Force de serrage max. 530 kN	530

Exemple de commande

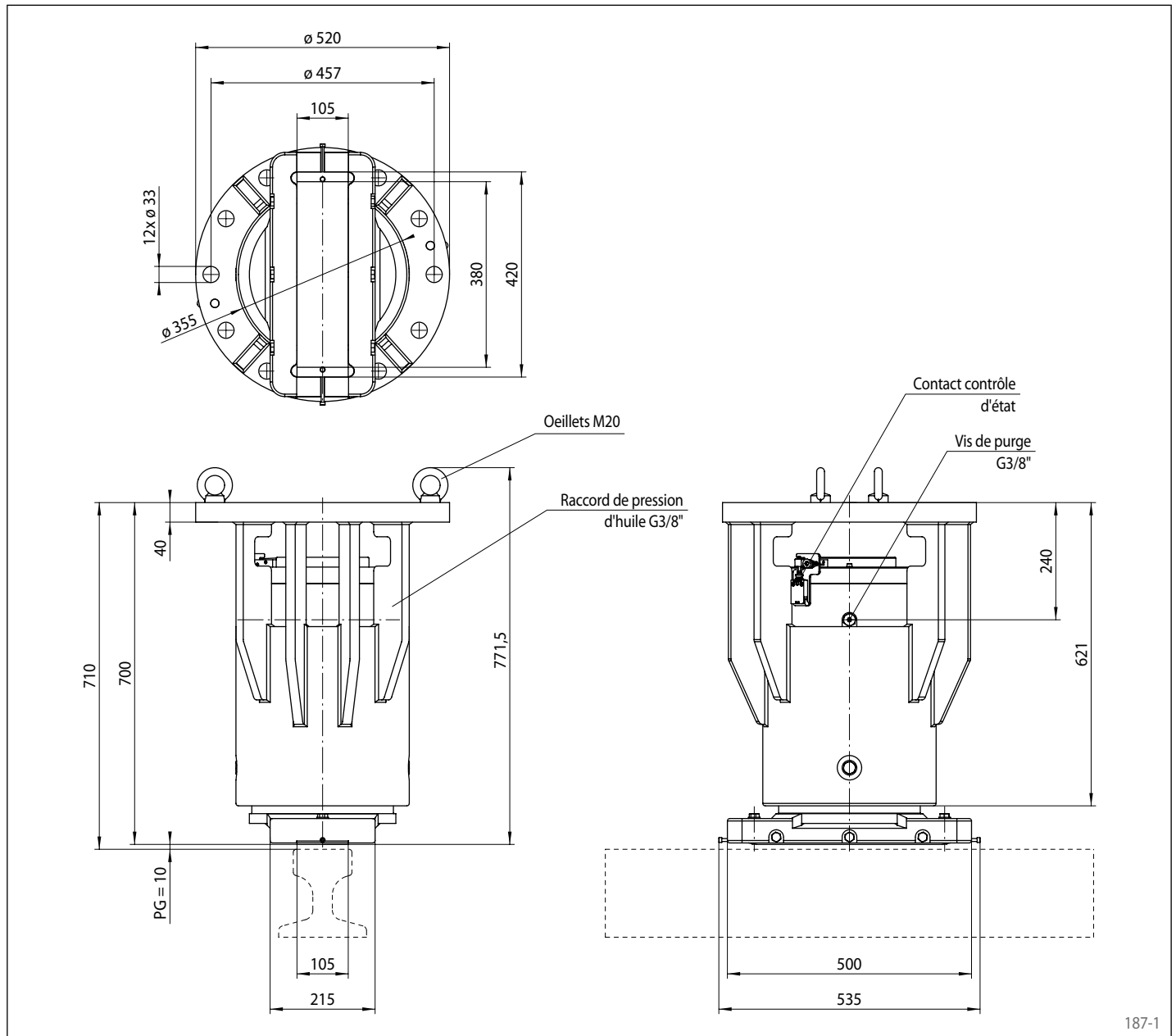
Frein Rail HR 185 FHK, force de serrage max. 530 kN:

HR 185 FHK-530

Données techniques

Force de freinage	300 kN
Force de serrage sur le rail	530 kN
Jeu nominal des garnitures (total)	10 mm
Pression d'huile	min. 230 bar max. 250 bar
Volume d'huile	max. 450 cm ³
Poids	430 kg

serrage par ressort - desserrage hydraulique



187-1

Conditions de fonctionnement

- Température ambiante: -20 °C / +60 °C
- Taux d'humidité: <90%

Contact de surveillance

- 240 VAC 1,5 A; 250 VDC 0,1 A
- Câble 5 x 0,75 mm², longueur 2 m, diamètre extérieur 7,5 mm
- Protection IP67

Options

- Kit d'assemblage (vis et rondelles)
- Couvercle en acier inoxydable
- Exécution marine

Notes

- Anneaux de levage inclus
- Fixation:
12 vis M30 classe 8.8 couple de serrage
1 350 Nm ±5% μ 0,15 (non fourni)

Pince Rail DR 085 FHK

serrage par ressort - desserrage hydraulique



Caractéristiques

Caractéristique	Code
Pince	D
Rail	R
Taille 085	085
Serrage par ressort	F
Desserrage hydraulique	H
Pas de compensation de l'usure des garnitures	K
Forces de freinages max. pour maintien de 50 kN, 100 kN, 200 kN, 300 kN ou 400 kN	050 à 400
Vérin en position centrale	M
Mâchoires de serrage disponibles pour rail type A55, A65, A75, A100, A120 or 60E1	A55 A65 A75 A100 A120 60E1

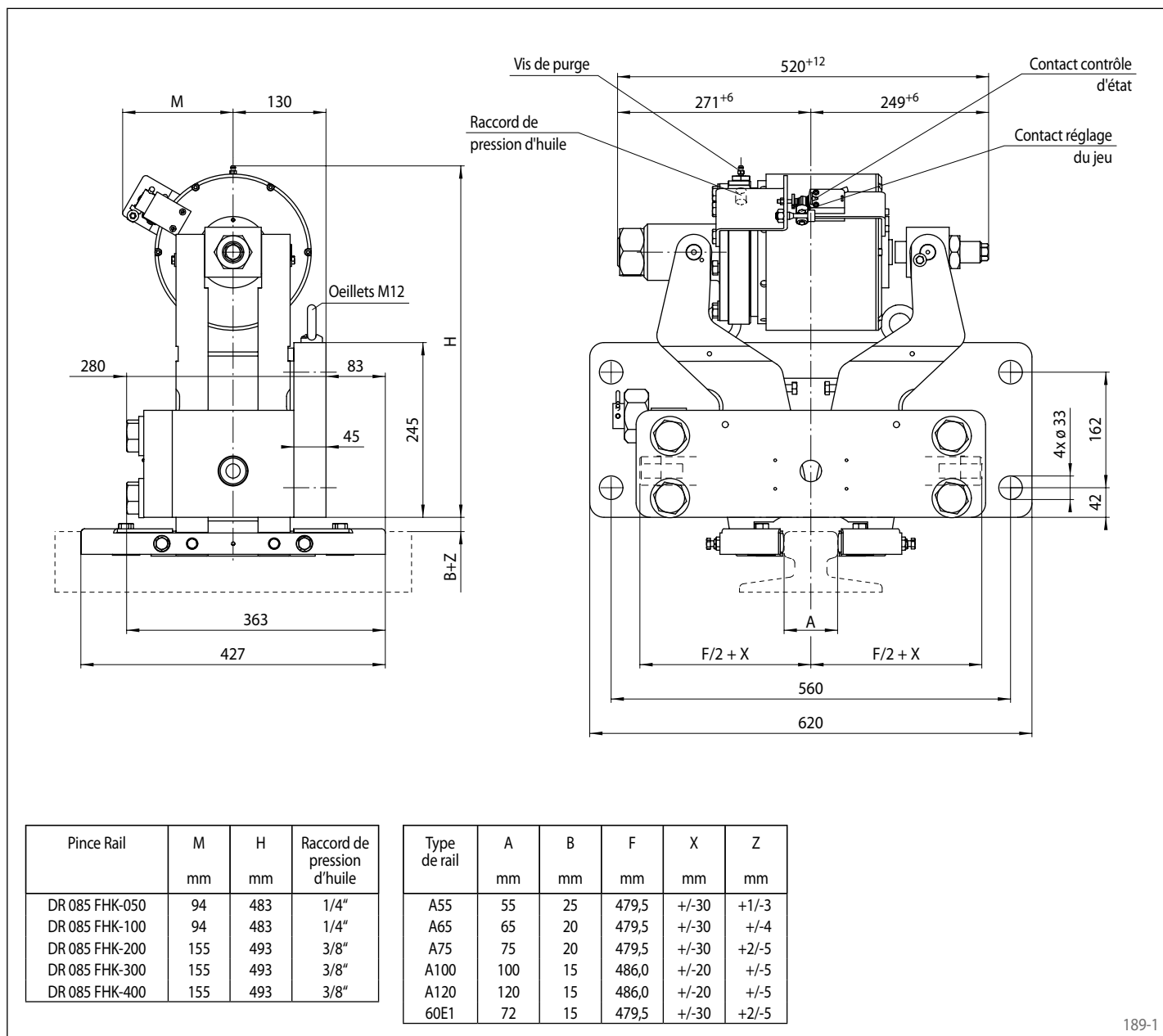
Données techniques

	Pince Rail DR 085 FHK				
	avec force de freinage 050	avec force de freinage 100	avec force de freinage 200	avec force de freinage 300	avec force de freinage 400
Force de freinage	50 kN	100 kN	200 kN	300kN	400 kN
Jeu nominal des garnitures (total)	3 mm	3 mm	2,5 mm	2 mm	1,6 mm
Pression d'huile	min. 110 bar max. 130 bar	min. 110 bar max. 130 bar	min. 105 bar max. 130 bar	min. 105 bar max. 130 bar	min. 115 bar max. 130 bar
Volume d'huile	max. 80 cm ³	max. 80 cm ³	max. 220 cm ³	max. 220 cm ³	max. 220 cm ³
Poids	210 kg	210 kg	238 kg	238 kg	238 kg

Exemple de commande

Pince Rail DR 085 FHK, force de freinage max. 100 kN, vérin en position centrale et rail de type A55:

DR 085 FHK-100 M-A55



Conditions de fonctionnement

- Température ambiante: -20 °C / +40 °C
- Taux d'humidité: <90%

Contact de surveillance

- 240 VAC 1,5 A; 250 VDC 0,1 A
- Câble 5 x 0,75 mm², longueur 2 m, diamètre extérieur 7,5 mm
- Protection IP67

Options

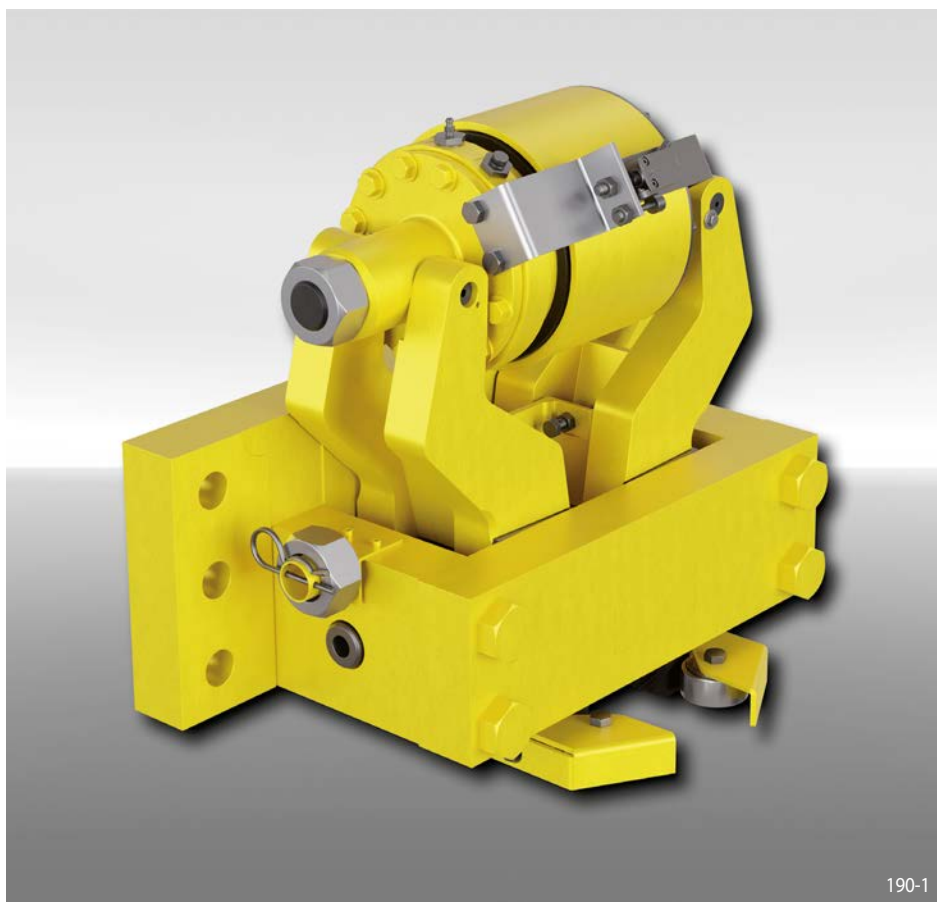
- Capot de protection
- Centrale hydraulique intégrée
- Certifications offshore
- Exécution marine
- Garnitures plates pour freinage dynamique

Notes

- Anneaux de levage inclus
- Fixation:
4 vis M30 classe 10.9 couple de serrage
1 515 Nm ±5% μ 0,10 (non fourni)

Pince Rail DR 088 FHK

serrage par ressort - desserrage hydraulique



Caractéristiques

	Code
Pince	D
Rail	R
Taille 088	088
Serrage par ressort	F
Desserrage hydraulique	H
Pas de compensation de l'usure des garnitures	K
Force de freinage max. 500 kN	500
Vérin en position centrale	M
Mâchoires de serrage disponibles pour rail type A55, A65, A75, A100, A120 ou 60E1	A55 A65 A75 A100 A120 60E1

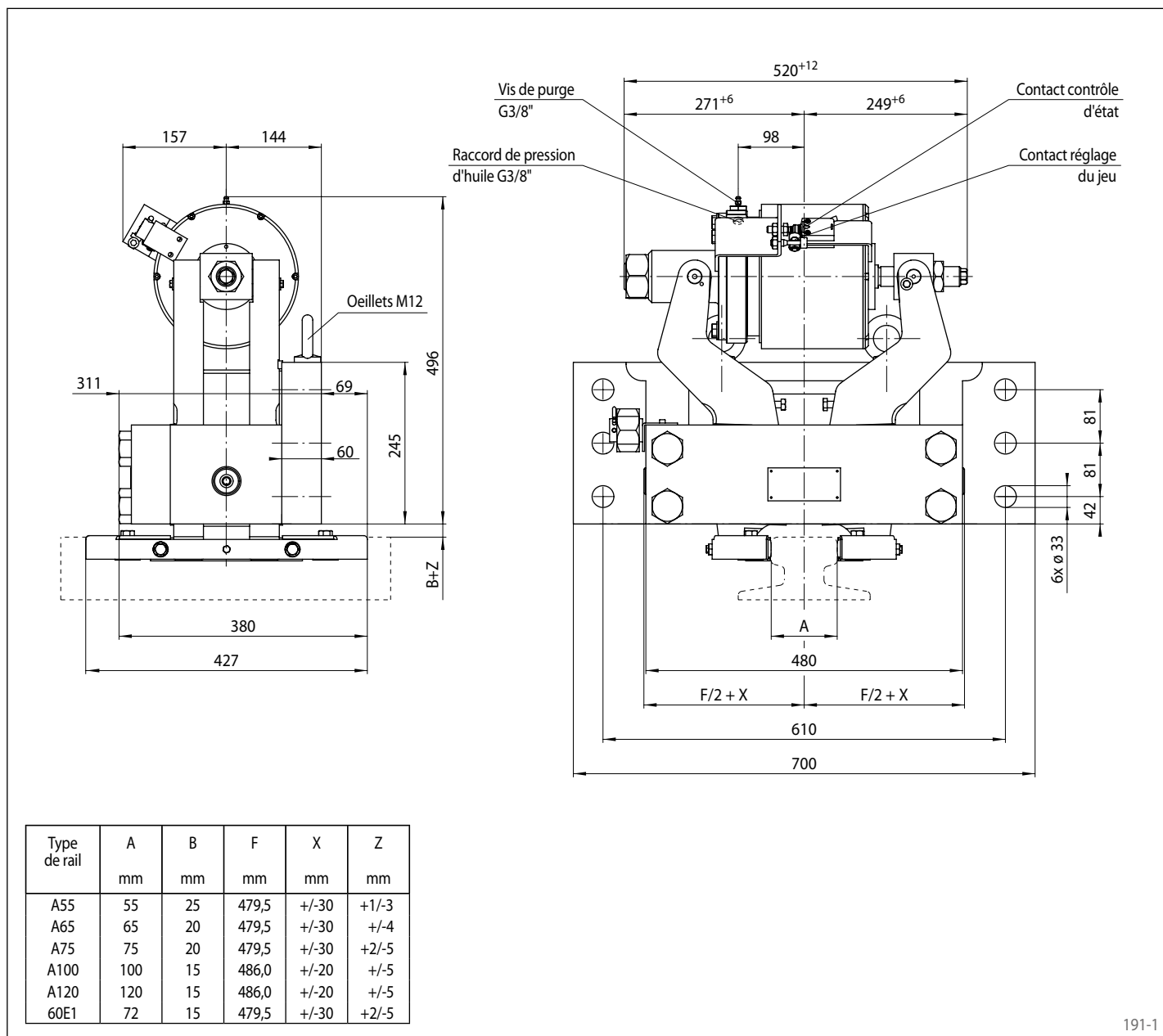
Données techniques

Force de freinage	500 kN
Jeu nominal des garnitures (total)	2 mm
Pression d'huile	min. 110 bar max. 130 bar
Volume d'huile	max. 220 cm ³
Poids	290 kg

Exemple de commande

Pince Rail DR 088 FHK, force de freinage max. 500 kN, vérin en position centrale et rail de type A55:

DR 088 FHK-500 M-A55



Conditions de fonctionnement

- Température ambiante: -20 °C / +40 °C
- Taux d'humidité: <90%

Contact de surveillance

- 240 VAC 1,5 A; 250 VDC 0,1 A
- Câble 5 x 0,75 mm², longueur 2 m, diamètre extérieur 7,5 mm
- Protection IP67

Options

- Capot de protection
- Centrale hydraulique intégrée
- Certifications offshore
- Exécution marine
- Garnitures plates pour freinage dynamique

Notes

- Anneaux de levage inclus
- Fixation:
6 vis M30 classe 10.9 couple de serrage
1 515 Nm ±5% μ 0,10 (non fourni)



Caractéristiques

Caractéristique	Code
Disque de frein	B
Forme	F B S
Taille du disque selon tableau	0125 à 1000
Épaisseur du disque (standard)	12 25
Diamètre d'alésage selon tableau	014 à 220
Sans alésage (percé), alésage fini sans rainure de clavette, alésage fini avec rainure de clavette	V F B

Exemple de commande

Disque de frein BF, taille du disque 200 mm, épaisseur du disque 12,5 mm et diamètre d'alésage 40 mm pour la forme F:

BF 0200/12 - 040 F

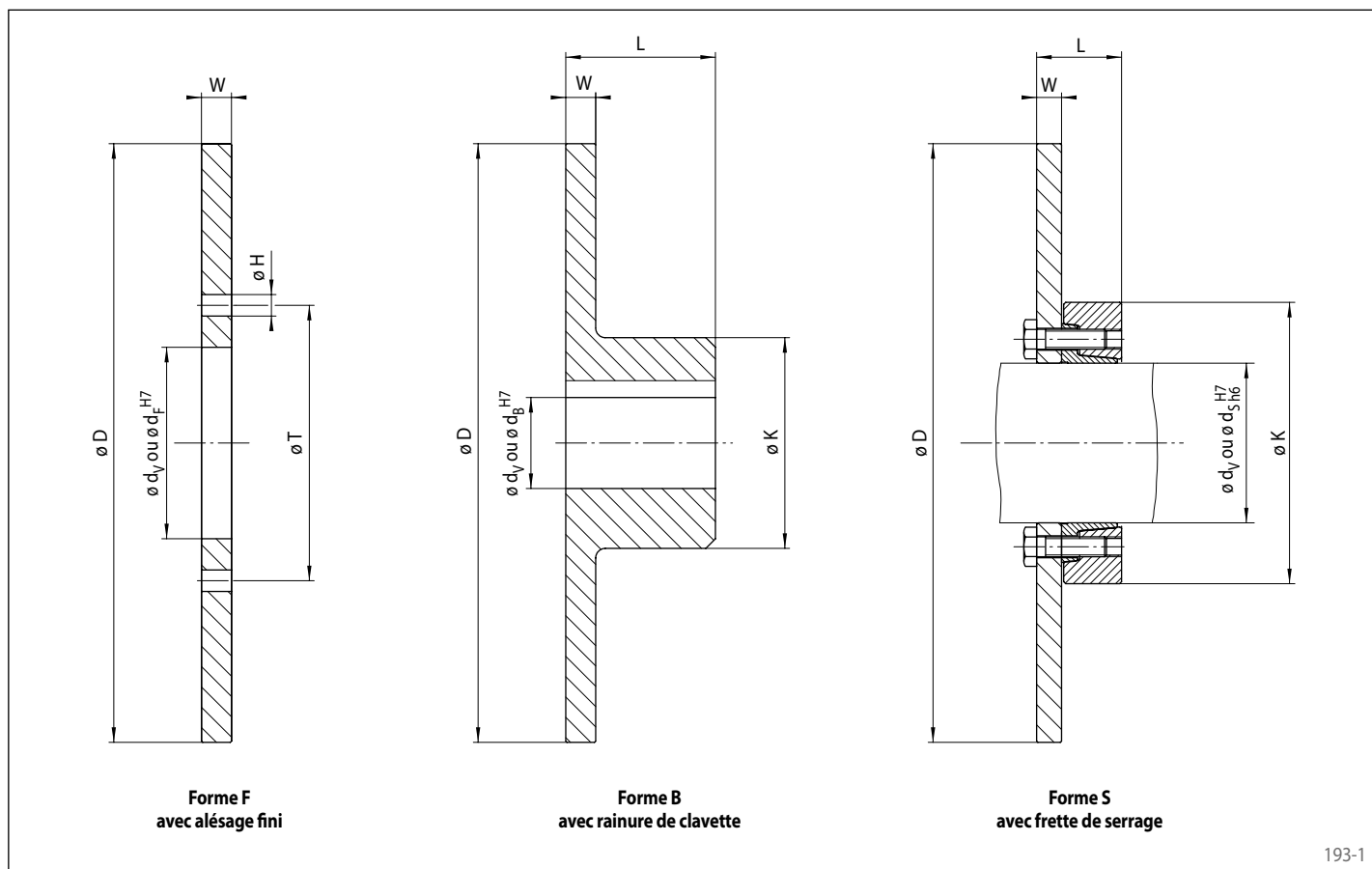
Données techniques

Taille	Épaisseur du disque de frein	Vitesse max.	Moment d'inertie		Diamètre de serrage	Couple de serrage maximal	
			Forme F	Forme B		Forme S*	Couple de serrage maximal
D mm	W mm	n_{max} min ⁻¹	J kgm ²	J kgm ²	d mm	J kgm ²	M_{max} Nm
125	12,5	14 500	0,0022	0,0023	-	-	-
150	12,5	12 100	0,0045	0,0047	-	-	-
200	12,5	9 100	0,0141	0,0146	-	-	-
250	12,5	7 300	0,0345	0,0380	-	-	-
300	12,5	6 000	0,0720	0,0800	80	0,078	950
355	12,5 / 25	5 100	0,140 / 0,270	0,162 / 0,243	-	-	-
430	12,5 / 25	4 200	0,302 / 0,596	0,352 / 0,638	90	0,305	1 500
					140	0,405	3 750
					160	0,646	6 000
520	12,5 / 25	3 500	0,646 / 1,273	0,790 / 1,380	140	0,752	3 750
					160	0,990	6 000
					200	1,431	9 500
630	25	2 900	2,780	3,130	-	-	-
710	25	2 600	4,490	5,090	-	-	-
800	25	2 300	7,240	8,420	-	-	-
900	25	2 000	11,59	13,70	-	-	-
1 000	25	1 800	17,70	21,30	-	-	-

* Uniquement pour l'épaisseur de disque W = 12,5 mm

Caractéristiques

- Optimisés pour utilisation avec les freins RINGSPANN
- En fonte pour une meilleure absorption de chaleur
- Des versions prêtes à l'emploi sont disponibles
- Versions en alésage fini, avec rainure de clavette ou frette de serrage
- Diamètre du disque de 125 mm à 1000 mm
- Disque de frein selon norme EN 1563 en fonte EN GJS500 7 (GGG 50 selon DIN 1693)
- D'autres tailles de disques sont disponibles sur demande



193-1

Dimensions

Taille	Epaisseur du disque de frein	Ebauché	Forme F				Forme B			Forme S		
			Alésage fini			Z*	Alésage fini	L	K	Diamètre de serrage d _s	L***	K
D mm	W mm	d _v mm	d _F mm	H mm	T mm	Z*	d _B ** mm	L mm	K mm	d _s mm	L*** mm	K mm
125	12,5	-	40	9	56	4	32	37,5	50	-	-	-
150	12,5	-	50	9	66	4	40	42,5	60	-	-	-
200	12,5	-	63	11	83	8	45	52,5	65	-	-	-
250	12,5	-	80	11	100	8	70	62,5	100	-	-	-
300	12,5	-	100	14	122	8	80	72,5	120	80	46,5	141
355	12,5 / 25	-	110	14	132	10	100	82,5	145	-	-	-
430	12,5 / 25	50	125	14	147	12	115	97,5	170	90	52,5	155
										140	74,5	230
										160	84,5	290
520	12,5 / 25	50	160	14	182	16	140	117,5	210	140	74,5	230
										160	84,5	290
										200	101,5	340
630	25	75	-	-	-	-	155	150	250	-	-	-
710	25	95	-	-	-	-	180	165	280	-	-	-
800	25	95	-	-	-	-	200	185	320	-	-	-
900	25	120	-	-	-	-	210	205	360	-	-	-
1 000	25	120	-	-	-	-	220	225	400	-	-	-

* Z = Nombre de perçages sur le diamètre T • ** Rainure de clavette selon norme DIN 6885 page 1 • *** En position non serré

Disques de Frein Forme S

Informations pour l'arbre:

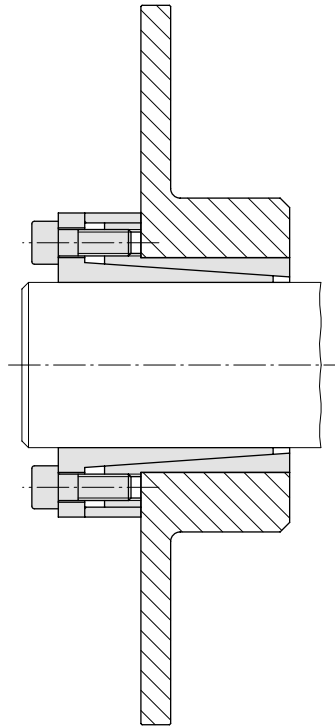
- Elasticité $R_e \geq 360 \text{ N/mm}^2$
- Module d'élasticité ca. 206 kN/mm^2

Etats de surface

La rugosité moyenne des surfaces en contact avec l'arbre est de $R_a \leq 3,2 \mu\text{m}$.

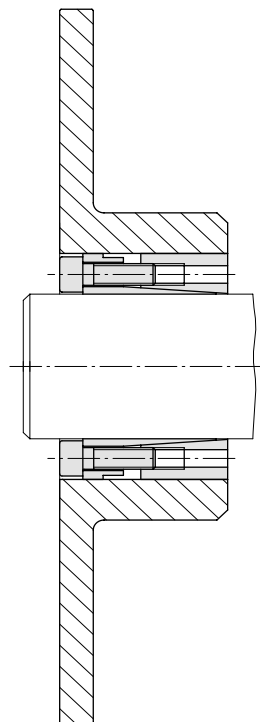
Dimensionnement

Pour dimensionner le disque de frein, veuillez vous référer aux informations techniques de la page 195.



**Assembleur expansible RLK 110
avec disque de frein forme**

194-1



**Assembleur expansible RLK 130
avec disque de frein forme B**

194-2

Disques de frein

Vérification de l'absorption thermique

Freinage réalisable en une seule action de freinage

Pour les freinages occasionnels, il faut vérifier que le disque de frein qui absorbe l'énergie ne s'échauffe pas à plus de 300° C. Le temps de freinage dans ce cas ne doit pas excéder 10 secondes.

Par exemple, vous pouvez voir dans le tableau, l'énergie de freinage absorbée par un disque de frein combiné avec un frein taille 020/025/030 sans dépasser les 300° C. Il est recommandé d'effectuer également ce calcul pour un service discontinu. L'énergie absorbée pour le freinage

de masse en rotation est dans ce cas:

$$W_B = \frac{J_{red} (n_1^2 - n_2^2)}{182,5}$$

S'assurer que:

$$W_{BSzul} \geq W_B$$

Le tableau est valable pour les disques de frein en fonte GJS-500, les tailles de frein 020/025/030 avec garnitures de friction standards, une température maximale de 300° C sur le disque de frein et une température ambiante de 20° C.

D	W_{BSzul}	W_{BSzul}
	W = 12,5 mm Nm	W = 25 mm Nm
125	120 000	-
150	170 000	-
200	260 000	-
250	350 000	-
300	450 000	-
355	550 000	1 090 000
430	690 000	1 370 000
520	850 000	1 700 000
630	-	2 110 000
710	-	2 410 000
800	-	2 740 000
900	-	3 110 000
1 000	-	3 480 000

Vérification de la dissipation thermique

La puissance de freinage transmissible par le disque selon le diagramme de cette page s'applique aux opérations de freinage présentées ci-dessous:

$$P_{BSzul} \geq P_B$$

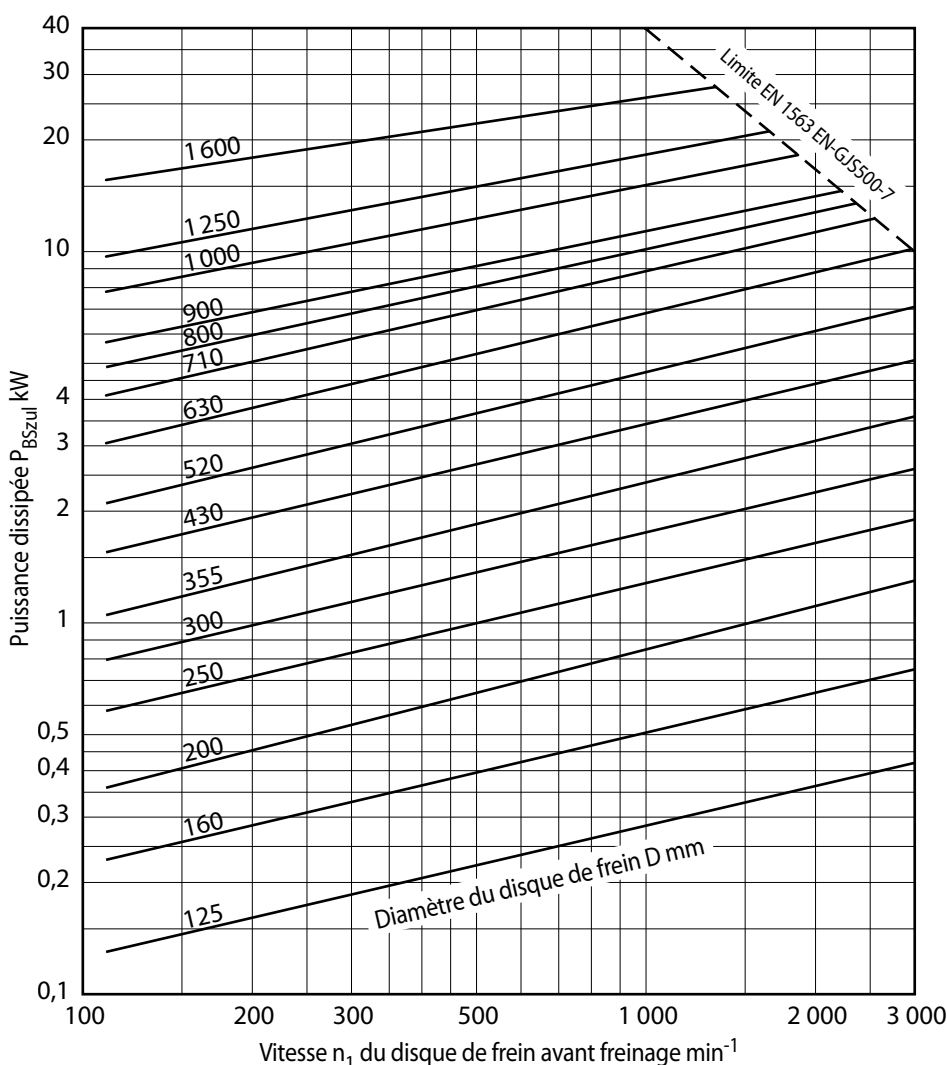
Freinage de faible fréquence $z \leq 40$ par heure

Pour un tel nombre « z » de cycles de freinage pendant une heure, la puissance de freinage à dissiper est la suivante:

$$P_B = \frac{M_B (n_1 - n_2)}{6,88 \cdot 10^7} \cdot z \cdot t_B$$

Freinage de forte fréquence $z > 40$ par heure

Pour de tels cas, nous vous demandons de nous donner, avec votre demande, la durée et le couple de freinage, ainsi que notre questionnaire en page 210 dûment complété. Nous vérifierons la sélection du disque de frein en fonction de l'élévation thermique de votre application.



Formula symbols

- J_{red} [kg m²] Moment d'inertie réduit
- M_B [Nm] Couple de freinage requis
- n_1 [min⁻¹] Vitesse avant freinage
- n_2 [min⁻¹] Vitesse après freinage
- P_B [kW] Puissance de freinage nécessaire pour l'application, moyenne par cycle
- P_{BSzul} [kW] Puissance de freinage dissipée par le frein
- t_B [s] Temps de freinage
- W [mm] Epaisseur du disque de frein
- W_B [Nm] Energie de freinage générée par l'application
- W_{BSzul} [Nm] Energie dissipée par le disque de frein
- z [h⁻¹] Nombre de cycles de freinage par heure

La puissance dissipée est basée sur une température maximale du disque de 300° C, et une épaisseur du disque jusqu'à 25 mm mm et une température ambiante de 20° C.

Surveillance de l'usure des garnitures de friction

Fonctionnement

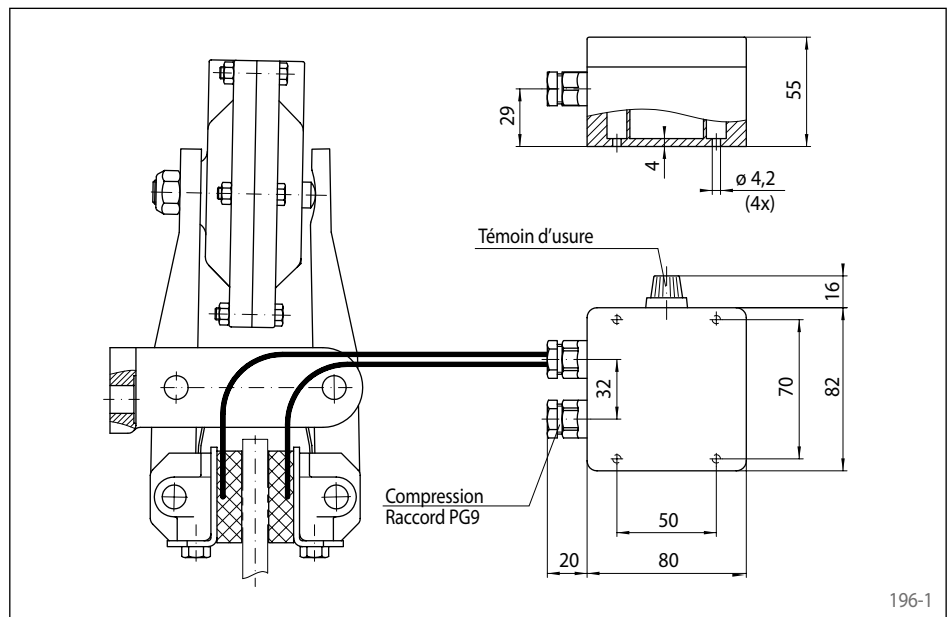
Tous les freins peuvent être équipés sur demande d'un système de surveillance électrique qui signale la limite d'usure des garnitures. Le témoin lumineux du système indique que les garnitures doivent être remplacées. De plus, un relais de sortie peut transmettre un signal à une unité centrale de contrôle.

Garnitures de friction avec câble de signal

Pour signaler l'usure, les garnitures sont équipées d'un câble. La longueur du câble avec son raccord est de 25 cm.

Indicateur d'usure

Matière: Macrolon
 Protection: IP 65
 Couleur: gris, RAL 7035
 Température: de -50° C à 60° C
 Sortie: Relais 6A / 230 V AC



196-1

Référence pour alimentation	
24 V DC	230 V AC, 50 Hz
3511-000001-B024VG	3511-000001-B220VW

Transformateur universel

Le transformateur universel est utilisé pour les pinces de frein DH 012 FEM ou DV 020 FEM.

Sortie: 0,25 kVA

Alimentations primaires:

200 V, 220 V, 240 V, 260 V, 280 V, 300 V, 310 V, 330 V, 350 V, 360 V, 380 V, 400 V, 420 V, 440 V, 480 V, 500 V, 530 V et 550 V

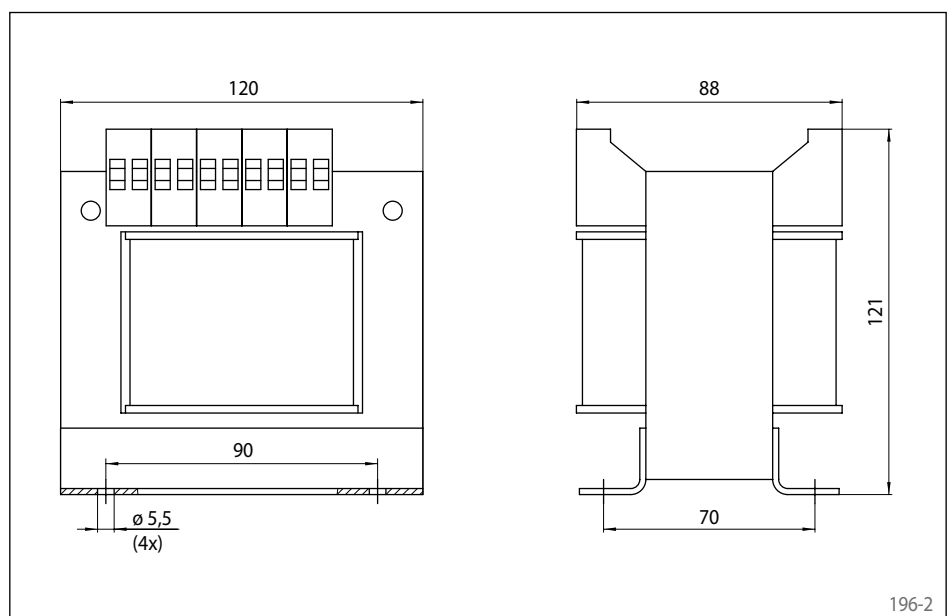
Alimentations secondaires:

115 V ou 230 V

Le transformateur universel est fabriqué conformément aux normes EN 61558/VDE 0570:

- Fixations selon VDGB-4
- Isolation classe T40/E
- Sécurité classe 1

Référence: 3503-000001-000000



196-2

Câble de traction RCS® et Levier RCS® de commande manuelle

Câble de traction RCS®

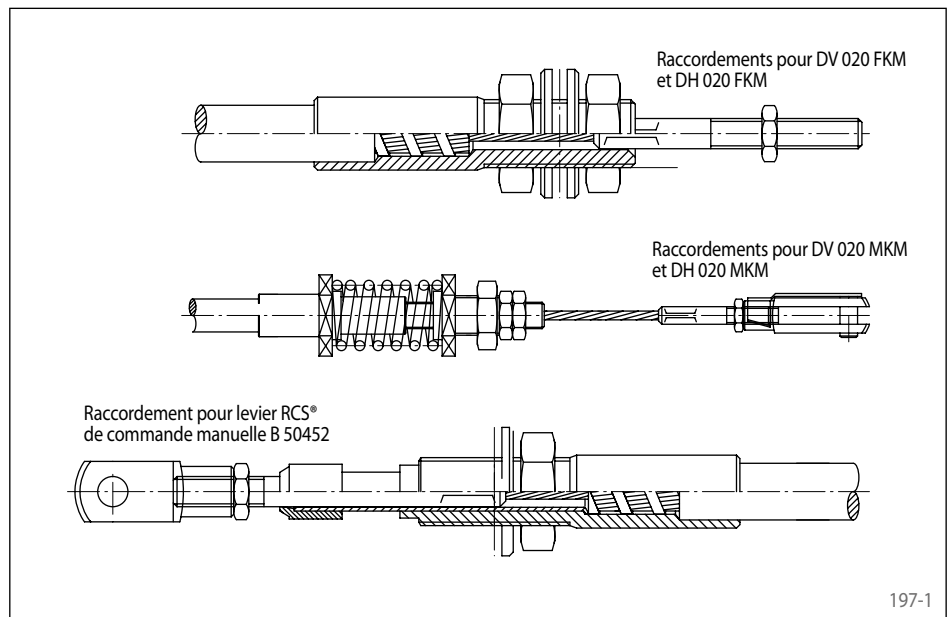
Les câbles de traction RCS® pour pinces de frein DV 020 FKM et DH 020 FKM comme ceux des DV 020 MKM et DH 020 MKM sont livrés en différentes longueurs.

Les extrémités de ces câbles sont conçues pour être raccordées aux pinces de frein et au levier RCS® de commande manuelle B 50452.

Caractéristiques

- Coulisse facilement
- Armature interne en inox
- Adapté à de faibles courbures
- Raccord en acier galvanisé
- Tige en inox

Le catalogue „RCS® de système de commande à distance“ présente une extension de gamme de ces produits.



Levier RCS® de commande manuelle B 50452

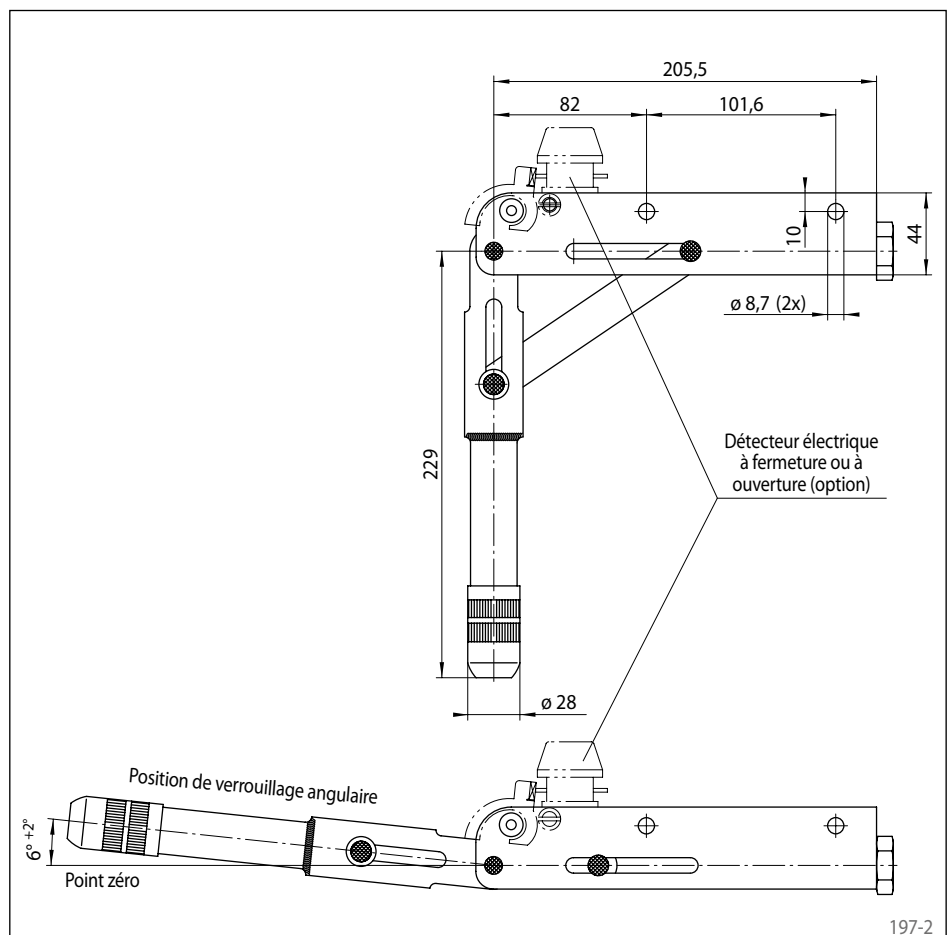
Le levier RCS® de commande manuelle B 50452 est utilisé pour actionner les pinces de frein DV 020 FKM et DH 020 FKM ainsi que les DV 020 MKM et DH 020 MKM raccordées à un câble de traction RCS®.

Référence: 4561-000001-R50452

Caractéristiques

- Deux positions « ouvert » ou « fermé »
- Verrouillage angulaire
- Compensation de l'usure des garnitures
- Raccordement pour câble de traction RCS®
- Détecteur électrique à fermeture ou à ouverture en option.

Le catalogue „RCS® de système de commande à distance“ présente une extension de gamme de ces produits.



Système de contrôle BCS 600

Pour freinage contrôlé ...

- avec distance de freinage pré-réglée
- avec décélération pré-réglée
- avec temps de freinage pré-réglé

Réglage des
actions de freinage



Convoyeurs à bande en industrie minière



Pour freinage contrôlé ...

- avec distance de freinage pré-réglée

Application industrielle

Les freins sont utilisés pour stopper les bandes transporteuses des convoyeurs en descente dans les industries minières. Les freins doivent empêcher le glissement de la bande ainsi qu'une marche arrière. La charge est inconnue au moment du freinage de même que le couple de freinage conséquent.

Donnés du système de freinage

La force de freinage nécessaire transférée à la bande transporteuse dépend de

- la distance pré-réglée du freinage,
- la charge habituelle,
- les conditions environnementales courantes,
- les fluctuations du coefficient de friction entre les garnitures et le disque liées aux variations de température pendant le freinage.

Cage d'ascenseur pour mine souterraine

Application industrielle

La décélération des cages d'ascenseurs doit satisfaire à certaines règles. Les oscillations dans le sens longitudinal doivent être impossibles. La charge est inconnue au moment du freinage et un pic de charge peut provoquer un glissement – au niveau du tambour.

Donnés du système de freinage

La force de freinage nécessaire transmise aux câbles dépend de

- la décélération permise,
- les variations de la charge,
- les conditions d'environnement,
- les fluctuations dues aux variations de température durant le freinage.



Source: Josef Wiegand GmbH & Co. KG

Pour freinage contrôlé ...

- avec décélération pré-réglée

Escalators et tapis de marche



Application industrielle

Sur les escalators et les tapis de marche, les dommages peuvent rapidement survenir en accentuant la décélération de freinage pré-définie. Les normes prescrivent un temps de freinage de 2 à 3 secondes. Le nombre de passagers sur un escalator est inconnu au moment du freinage et par conséquent, le couple de freinage l'est également.

Donnés du système de freinage

La force de freinage nécessaire transmise à l'escalator dépend de

- la décélération admissible pour les passagers transportés,
- les variations de la charge,
- les conditions d'environnement,
- les fluctuations dues aux variations de température durant le freinage.

Pour freinage contrôlé ...

- avec temps de freinage pré-réglé

Brève description

Le système de freinage contrôlé BCS 600 est un système de contrôle pour des freins à serrage ou desserrage hydraulique, basé sur l'ajustement de la pression hydraulique.

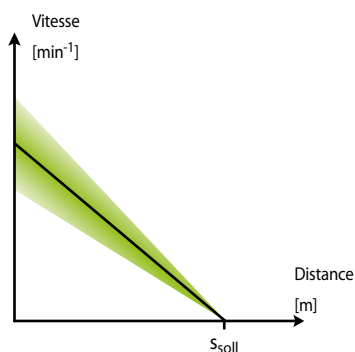
Grâce à lui, les actions de freinage (temps de freinage pré-réglé, décélération et distance de freinage) sont établies de façon fiable. Ainsi le BCS 600 apporte d'importantes fonctions de sécurité et de surveillance. Il consiste en une unité de contrôle et une centrale hydraulique adjointes aux freins RINGSPANN appropriés à l'application.



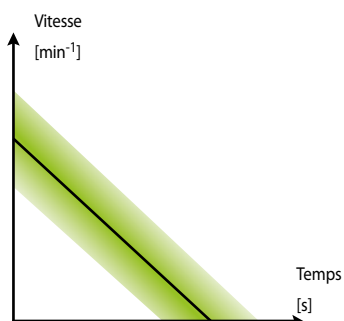
Actions de freinage contrôlé

La fiabilité du système sera établie indépendamment des conditions générales, avec un freinage constant grâce à

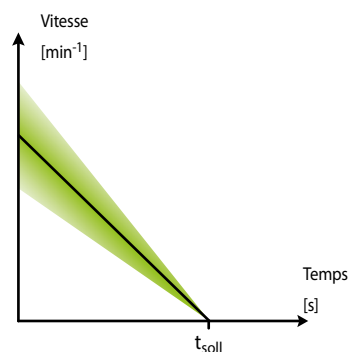
une distance de freinage pré-réglée

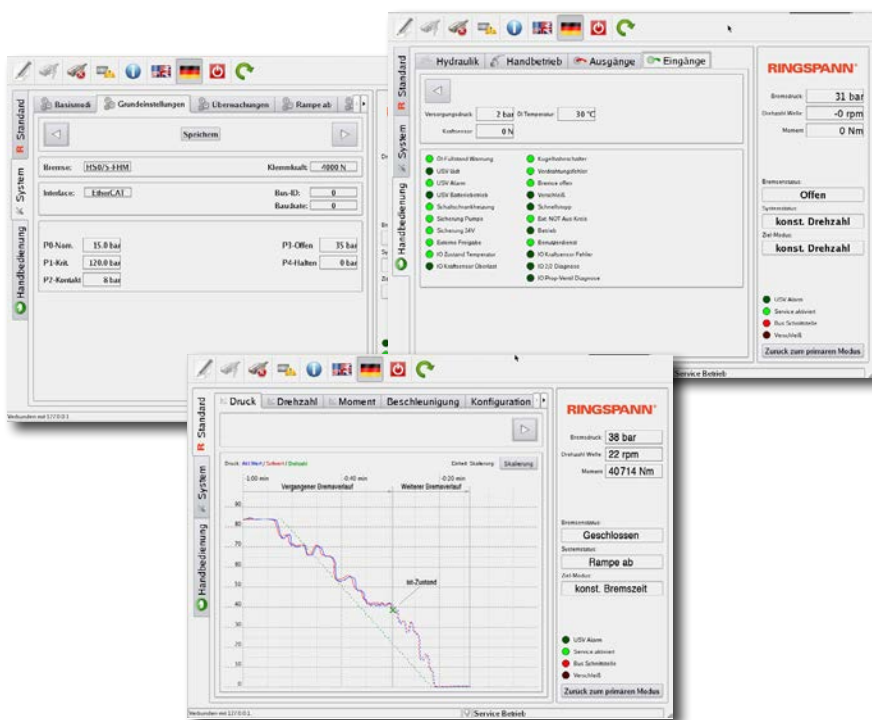


une décélération pré-réglée



un temps de freinage pré-réglé





Ecran tactile d'interface pour l'utilisateur

Paramètres

- Compensation rapide de l'entrefer disque-garniture de frein
- Surveillance continue de la vitesse de rotation, de la direction de la bande, de la pression hydraulique et de la température de l'huile
- Autonomie possible du système
- Léger freinage périodique pour nettoyer le disque de frein
- Visualisation du freinage sur graphique en temps réel
- Possibilité d'installation d'un second système redondant de contrôle de freinage (l'un peut compléter l'autre si nécessaire)
- Retrofit et amélioration possibles des systèmes de contrôle de freinage devenus obsolètes.
- Connexion continue aux paramètres opérationnels et exceptionnels du système
- Surveillance de la pression du ressort



Contrôleur IPC

Spécifications techniques

- Réservoir de grand volume
- Pression du système jusqu'à 200 bar
- Tension d'alimentation
110 VAC-50/60 Hz, 230 VAC-50/60 Hz, 400 VAC-50/60 Hz
- Différents capteurs
- Température ambiante (en standard):
-20° C ... +40° C
- Interface Fielbus:

EtherCAT



Centrale hydraulique

Options

- Accumulateur hydraulique
- Alimentation continue (UPS)
- Maintenance à distance via internet ou UMTS
- Ecran tactile pour saisie des données et visualisation du processus de freinage, installé sur le système de contrôle
- Version Basse Température (-40° C)
- Contrôle de l'usure des garnitures



202-1

Groupe hydraulique

- Pour toutes les applications hors cadre standard
- Optimisée pour de meilleures solutions client
- Possibilité de réaliser des fonctionnalités système importantes grâce à des blocs fonctionnels modulaires
- Pour un ou plusieurs freins hydrauliques (également en différents circuits de freinage)
- Sélection personnalisée des éléments du système selon les exigences du client

Les centrales hydrauliques sont personnalisées et adaptées selon les besoins du client. La fonction dans la combinaison avec les freins hydrauliques est personnalisée en étroite collaboration avec le client.



202-2

Coffret pneumatique

Convient pour les freins jusqu'à la taille 035, configuration selon la demande du client.

Composants pneumatiques inclus:

- Compresseur avec réservoir de 5 litres pour pression en sortie de 0,5 à 6,0 bar
- Unité de conditionnement d'air avec séparateur de condensation
- Valve
- Alimentation électrique 230 V AC

Dimensions du coffret W x H x D - 400 x 500 x 210 mm

Le coffret pneumatique peut-être réalisé selon la demande du client. Merci de remplir le "Questionnaire de sélection d'un frein" page 210.



Caractéristiques

Caractéristique	Code
Bloqueur linéaire	K
Standard	E
Les tailles 32, 37, 42, 47, 57, 70, 90, 105, 140 ou 160 sont disponibles	032 à 160
Serrage par ressort	F
Desserrage hydraulique	H
Pas d'ajustement pour usure	K
Pour diamètres de piston de 12 mm à 115 mm	012 à 115

Exemple de command

Bloqueur linéaire KE 037 FHK avec diamètre de tige de piston de 16 mm:

KE 037 FHK - 016

Description

Le bloqueur linéaire KE ... FHK bloque et maintient la tige des vérins hydrauliques avec un effort déterminé dans les deux sens de mou-

vement. La force de serrage est générée par des rondelles ressorts intégrées. Le bloqueur linéaire est desserré par pression hydraulique.

Il peut être fixé par l'utilisateur sur des vérins ou d'autres éléments de machines à l'aide d'un flasque de liaison.

Fonctionnement

Durant la phase de travail du vérin hydraulique, la pression est exercée à l'intérieur du bloqueur linéaire. Sous cette pression, les rondelles ressorts sont comprimées par le piston. Dans cette position, les rondelles de serrage sont libérées de l'effort axial et permettent ainsi à la tige du piston de se déplacer librement.

Lorsque la pression dans le bloqueur linéaire est retombée, la force des ressorts s'exerce pleinement sur le piston et donc également sur le bloc de rondelles. Les rondelles de serrage transforment alors la pression axiale des ressorts en une force radiale, appliquée sur la douille fendue de blocage, et équivalente au

moins à cinq fois la pression axiale. La douille de blocage transmet la force de serrage radiale à la tige de piston, verrouillant ainsi fermement la tige de piston dans sa position.

Chaque fois que la pression chute, même si cela n'est pas prévu, le bloqueur linéaire assure un blocage immédiat.

Application

Les bloqueurs linéaires sécurisent les tiges de piston avec précision contre des mouvements axiaux involontaires.

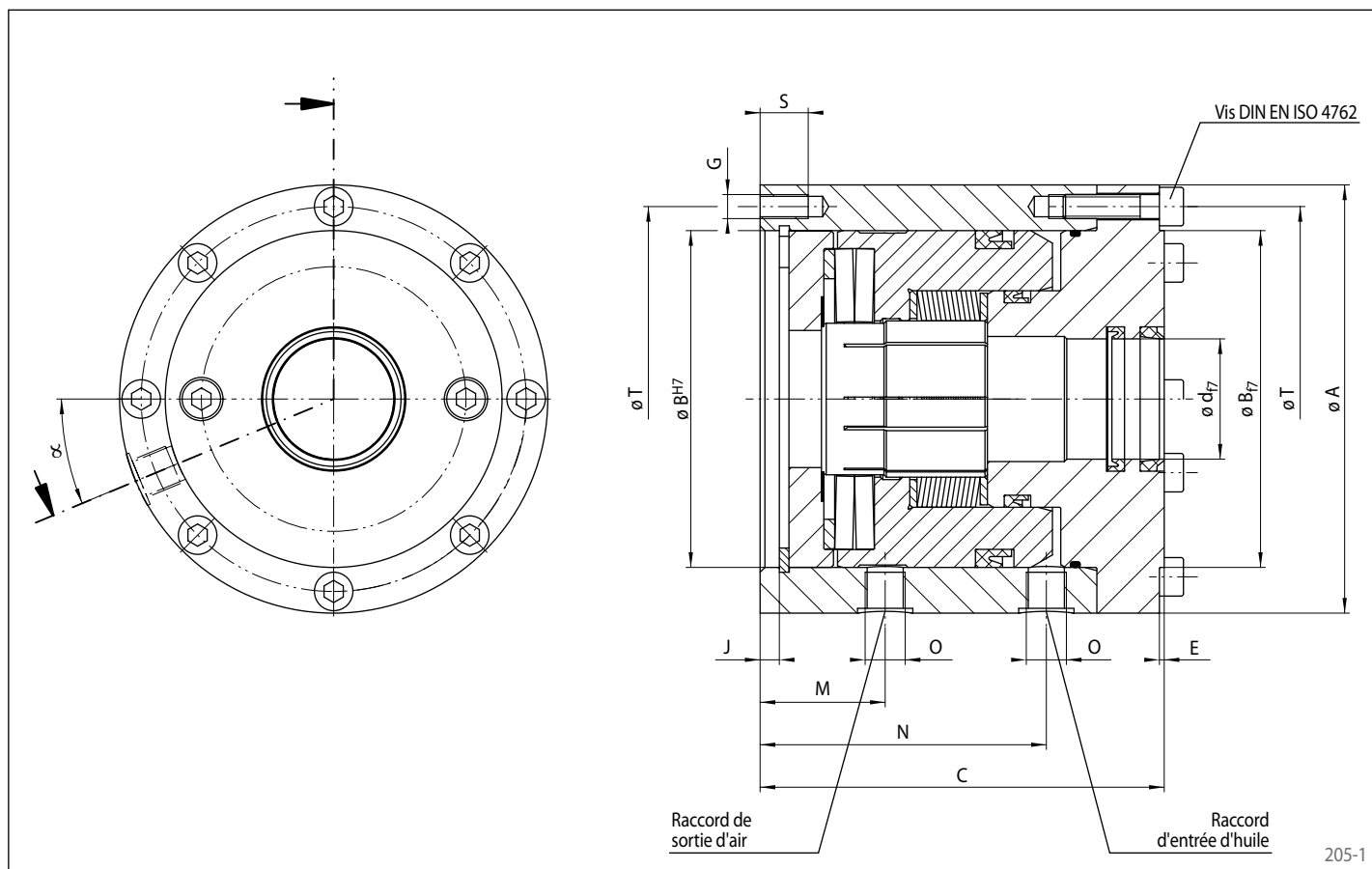
Par exemple, dans les machines où des vérins ou des moteurs linéaires permettent d'atteindre progressivement une position déterminée, avec le bloqueur linéaire, cette position sera maintenue mécaniquement avec précision.

La précision du bloqueur linéaire de sécurité est indépendante de la valeur et de la direction de la force exercée sur la tige de piston jusqu'à la force

de maintien maximale indiquée. Aucun mouvement de la tige de piston n'est nécessaire pour que la force de maintien s'exerce ; Au contraire, la force de maintien est immédiatement opérationnelle et ne dépend pas de forces extérieures. S'il est nécessaire de bloquer le mouvement de la tige du piston, le bloqueur de tige, lorsque la pression baisse, générera immédiatement une force de friction constante, quelle que soit la durée. Cependant, le ralentissement de la tige de piston est préférable et protège les composants de l'installation en décélération.

Caractéristiques

- Pour serrage en continu d'une tige de piston
- Serrage par ressort, desserrage hydraulique
- Effort de maintien dans les deux sens de mouvement
- Aucun effort d'appui sur la tige de piston pour le déblocage



Taille	Tige de piston- ø d ¹⁾	Force de blocage F _H ²⁾	A	B	C	E	G	J	M	N	O	S	T	X ³⁾	Pression de des- serrage requis bar	Pression max. permise bar	Volume d'huile par cycle cm ³	α	Poids
	mm	N	mm	mm	mm	mm		mm	mm	mm		mm	mm		bar	bar		Degré	kg
32	12	2 500	72	48	76	2	M 5	5	26	54	R1/8"	9	60	4	57	120	1	22,5	2,1
37	14	5 000	85	60	88	2	M 6	6	31	64	R1/8"	11	72	4	68	120	2	22,5	3,4
	16																		
	18																		
42	20 22	8 000	100	68	100	2	M 6	6	34	72	R1/8"	11	85	4	82	120	2	22,5	5,3
47	25 28	12 500	110	80	115	2	M 6	7	42	85	R1/8"	15	92	6	84	120	3	22,5	7,3
57	30	19 000	130	95	130	2	M 8	7	48	96	R1/4"	16	112	6	88	120	5	22,5	11,5
	32																		
	34																		
70	36	30 000	150	116	148	3	M 8	4	52	108	R1/4"	16	132	8	102	120	6	22,5	17,2
	40																		
	45																		
90	50	48 000	178	140	168	3	M 10	8	52	119	R3/8"	20	160	8	108	160	13	22,5	27,2
	55																		
	56																		
105	60	68 000	210	168	185	3	M 12	10	60	133	R3/8"	22	190	8	122	160	17	22,5	41,2
	63																		
	70																		
140	80	120 000	273	220	230	3	M 14	12	75	172	R3/8"	25	250	12	115	160	39	15	86,9
	85																		
	90																		
160	100	200 000	330	270	270	5	M 18	16	90	200	R3/8"	38	300	12	110	160	64	15	148,2
	110																		
	115																		

¹⁾ Utiliser de préférence les diamètres imprimés en gras. La série des diamètres sans () correspond à la norme DIN 24334.

²⁾ Veuillez noter les recommandations de la page 209.

³⁾ Nombre de taraudages G ou vis DIN EN ISO 4762 sur le diamètre T



Caractéristiques

	Code
Bloqueur linéaire	K
Standard	E
Les tailles 40, 50, 63, 80 ou 100 sont disponibles	040 à 100
Serrage par ressort	F
Desserrage pneumatique	P
Pas d'ajustement pour usure	K

Exemple de commande

Bloqueur linéaire KE 040 FPK:

↓
KE 040 FPK

Description

Le bloqueur linéaire KE ... FPK bloque et maintient la tige des vérins pneumatiques avec un effort déterminé dans les deux sens de mouvement. La force de serrage est générée par

des rondelles ressorts intégrées. Le bloqueur linéaire est desserré par pression pneumatique.

Il peut être vissé directement sur un vérin de la série ISO ou fixé avec un flasque de liaison fourni par l'utilisateur sur des éléments de machines.

Fonctionnement

Durant la phase de travail du vérin pneumatique, la pression est exercée à l'intérieur du bloqueur linéaire. Cette pression est transmise par le piston via un ressort amplificateur sur le dispositif qui comprime l'ensemble des rondelles ressort. Le ressort amplificateur transforme la pression en force de serrage. Dans cette position, les rondelles de serrage sont libérées de l'effort axial et permettent ainsi à la tige de piston de se déplacer librement.

Lorsque la pression est évacuée du bloqueur linéaire, la force des ressorts s'exerce pleinement sur le piston et donc également sur le bloc de rondelles. Les rondelles de serrage transforment la pression axiale des ressorts en une force radiale appliquée sur la douille de serrage fendue d'une valeur au moins égale à cinq fois la pression axiale. La douille de serrage transmet la force de serrage radiale à la tige de piston, verrouillant ainsi fermement la tige de piston dans sa position.

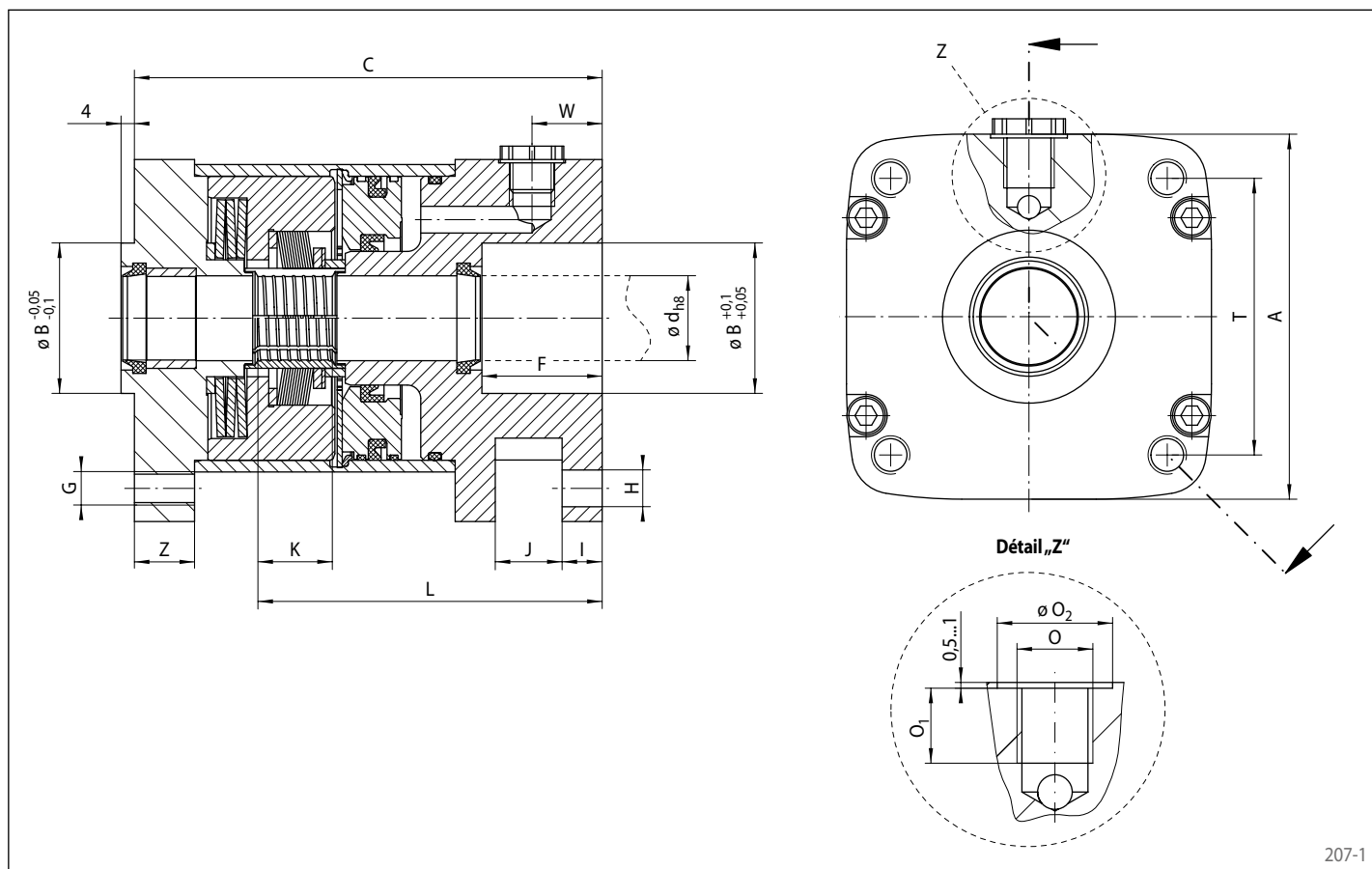
Chaque fois que la pression chute, même si cela n'est pas prévu, le bloqueur linéaire assure un blocage immédiat.

Application

Les bloqueurs linéaires sécurisent les tiges de piston avec précision contre des mouvements axiaux involontaires.

Par exemple, dans les machines où des vérins ou des moteurs linéaires permettent d'atteindre progressivement une position déterminée, avec le bloqueur linéaire, cette position sera maintenue mécaniquement avec précision.

La précision du bloqueur linéaire de sécurité est indépendante de la valeur et de la direction de la force exercée sur la tige de piston jusqu'à la force de maintien maximale indiquée. Aucun mouvement de la tige de piston n'est nécessaire pour que la force de maintien s'exerce; au contraire, la force de maintien est immédiatement opérationnelle et ne dépend pas de forces extérieures.



207-1

Taille	Tige de piston- ø d mm	Tige de piston F _H ¹⁾ N	A mm	B mm	C mm	F mm	G	H mm	I mm	J mm	O	O ₁ mm	O ₂ mm	T mm	W mm	Z mm	Volume d'air par cycle cm ³	Poids kg
40	16	1 000	70	35	95	24	M6	6,6	6	14	G1/8	10,5	16	38	15,5	13	5,5	1,1
50	20	1 600	75	40	112	30	M8	9	8	16	G1/4	12,5	20	46,5	22,9	13	13,5	1,5
63	20	2 500	95	45	120	30	M8	9	8	16	G1/4	14	20	56,5	15,0	12	27	3,2
80	25	4 000	95	45	140	36	M10	11	12	20	G1/4	14	20	72	21,0	18	27	3,5
100	25	6 300	120	55	150	40	M10	11	12	20	G1/4	14	20	89	21,0	19	59	5,8

¹⁾ Veuillez noter les recommandations de la page 209.

Caractéristiques

- Pour serrage en continu d'une tige de piston
- Serrage par ressort, desserrage pneumatique
- Raccordement compatible avec les vérins pneumatiques de la série ISO
- Montage direct sur vérins pneumatiques
- Effort de maintien dans les deux sens de mouvement
- Aucun effort d'appui sur la tige de piston pour le déblocage

Pression de desserrage

La pression pneumatique nécessaire au desserrage du ressort du bloqueur de tige KE ... FPK est de 5 bar mini. et de 8 bar maxi.

Freins

Sélection des freins

Pour la sélection des freins à disque RINGSPANN, deux critères doivent être pris en compte:

- L'ensemble pince de frein/disque de frein sélectionné a-t-il la capacité d'engendrer le couple de freinage demandé pour l'application?
- Le disque de frein peut-il dissiper l'élévation thermique due à la friction, sans dommage pour les pièces environnantes?

Calcul du couple de freinage

Freinage de masses en rotations

Le couple de freinage requis est calculé à partir du moment d'inertie ramené à l'axe du disque de frein J_{red} . Lors du freinage jusqu'à l'arrêt $n_2 = 0$.

$$M_B = M_R = \frac{J_{red}}{t_B} \cdot \frac{n_1 - n_2}{9,55}$$

Freinage de masses en rotation avec frein moteur additionnel

Si un couple de freinage additionnel M_{Bf} est disponible par exemple provenant d'un moteur électrique avec freinage dynamique, le calcul du couple de freinage requis devient:

$$M_B = M_R - M_{Bf} = \frac{J_{red}}{t_B} \cdot \frac{n_1 - n_2}{9,55} - M_{Bf}$$

Freinage d'un véhicule

Le couple de freinage nécessaire à la décélération est composé du couple de charge M_L provenant du poids net G du véhicule, du couple de freinage des masses en rotation M_R et du couple de freinage des masses en mouvement linéaire M_V (rapporté à l'arbre freiné).

$$M_B = M_L + M_R + M_V$$

$$M_{Lmax} = (G \sin \gamma + F_W \cdot F_F) \cdot \frac{D_L \cdot \eta}{2 \cdot i}$$

$$M_R = \frac{J_{red}}{t_B} \cdot \frac{n_1 - n_2}{9,55}$$

$$M_V = \frac{m}{t_B} \cdot \frac{n_1 - n_2}{38,25} \cdot \left(\frac{D_L}{i}\right)^2 \cdot \eta$$

Au terme de ces calculs, vérifier si le couple de freinage M_B peut être transmis via la friction des roues porteuses.

$$M_B < \mu_R \cdot m \cdot g \cdot \frac{D_L}{2}$$

Frein de régulation pour opérations de déroulement

Le couple de freinage nécessaire varie entre la valeur M_{Bi} liée au diamètre minimum de d'enroulement d_i et M_{Ba} liée au diamètre maximum d'enroulement d_a .

$$M_{Bi} = \frac{F_S \cdot d_i}{2}$$

$$M_{Ba} = \frac{F_S \cdot d_a}{2}$$

Couple de freinage et couple de maintien

Les couples de freinages indiqués dans ce catalogue sont des couples de freinage dynamiques. Ils sont obtenus lorsque:

- les garnitures ont été rodées
- les disques de frein de RINGSPANN ou de matériau recommandé sont utilisés
- les garnitures de frein ont été sélectionnées pour l'application étudiée.

En frein de maintien, les couples de freinage indiqués ne sont valables que si les conditions ci-dessus sont respectées. Si le rodage n'est pas possible ou si l'on oublie cette opération, les couples dynamiques de freinage ne sont pas atteints. Ils peuvent être réduits de 50%. Si des couples de freinage statiques conformes aux couples catalogue sont demandés mais sans rodage, des garnitures de friction spéciales sont nécessaires. Pour ce type d'application merci de nous demander conseil.

Glissement continu

Les opérations de déroulement sont très différentes selon la matière déroulée et la vitesse de déroulement. Nous recommandons d'effectuer un calcul initial avec M_{Ba} et M_{Bi} .

Veillez nous envoyer le questionnaire page 210 complété pour une approche plus précise.

$$P_{Bi} = \frac{M_{Bi} \cdot n_i}{9\,550} \quad \text{ou} \quad P_{Bi} = \frac{F_S \cdot d_i \cdot n_i}{19\,100}$$

$$P_{Ba} = \frac{M_{Ba} \cdot n_a}{9\,550} \quad \text{ou} \quad P_{Ba} = \frac{F_S \cdot d_a \cdot n_a}{19\,100}$$

Symboles de formules

d_i	[m]	Diamètre minimum de bobine	F_F	[N]	Résistance à la traction des roues du véhicule	J_{red}	[kg m ²]	Moment d'inertie réduit
d_a	[m]	Diamètre maximum de bobine	F_H	[N]	Force de maintien	i	-	Rapport de réduction entre les roues du véhicule et l'arbre freiné
D	[mm]	Diamètre du disque de frein	F_{Nenn}	[N]	Force de maintien nominale	m	[kg]	Masse du véhicule complet
D_L	[m]	Diamètre de roue du véhicule	F_S	[N]	Tension dans le matériau enroulé	M_B	[Nm]	Couple de freinage requis
F	[N]	Force de maintien fonction de l'huile utilisée et de la durée du serrage	F_W	[N]	Résistance au vent du véhicule	M_{Bf}	[Nm]	Couple de freinage du moteur
F_a	[N]	Force axiale maximale incluant les forces dynamiques présentes pendant l'opération	G	[N]	Poids total du véhicule	M_{Ba}	[Nm]	Couple de freinage de la bobine - diamètre d_a

Bloqueurs de tige

Note pour la construction et l'installation

Force de maintien F_H

Si le système est piloté par un fluide hydraulique, il est probable qu'après un certain temps de fonctionnement la tige de piston sera recouverte d'un film d'huile provenant de l'installation. De ce fait, la force de maintien sera affectée par l'huile utilisée.

La formule suivante s'applique pour les huiles hydrauliques H et HL et pour les huiles sans additifs:

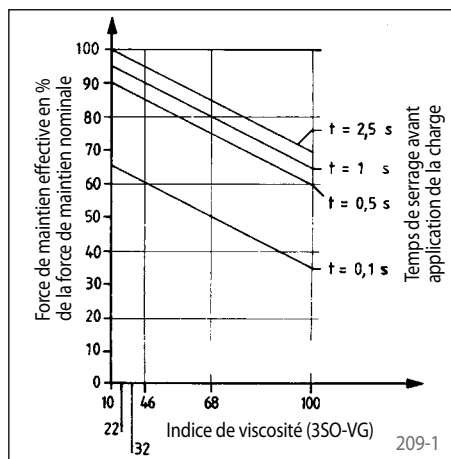
$$F_{Nenn} = F_H$$

Pour les huiles HLP et HL-XP il faut appliquer:

$$F_{Nenn} = F_H \cdot 0,8$$

La force nominale de maintien ainsi calculée est atteinte lorsque le temps de serrage t , entre la coupure de la pression d'ouverture et l'application de la charge, ne descend pas en dessous d'une valeur minimale de 5 secondes. Elle s'applique aux huiles jusqu'à l'indice VG 100 et avec une température minimale de la tige de piston de 20° C.

Si le temps de serrage est inférieur, alors la force de maintien effective F dépend de la viscosité et doit être prise dans le diagramme suivant:



La force de maintien dépend de la viscosité de l'huile et de la durée du serrage avant application de la charge (température de la tige du piston 20°C).

Si l'huile hydraulique a une forte teneur en additifs extrême pression (EP egV 6710, DH 46) la force de maintien nominale peut chuter en dessous de 80 % de la valeur donnée dans le tableau. Dans ce cas, il sera nécessaire d'effectuer des tests sur site. **Les lubrifiants solides comme le MoS2, le graphite ou le téflon ne doivent jamais être utilisés à proximité de la zone de blocage.**

Facteur de sécurité

$$\text{Facteur de sécurité } S = \frac{F}{F_a}$$

Précision de la position

Le blocage est effectué sans aucun mouvement axial entre la tige et le bloqueur.

Sous la force axiale F_H , un déplacement axial inférieur à 0,1 mm pour les bloqueurs à desserrage hydraulique et inférieur à 0,05 mm pour les bloqueurs à desserrage pneumatique peut apparaître entre la tige et le bloqueur. Ce déplacement est annulé lorsque l'effort est relâché.

Caractéristiques de la tige

La tige à bloquer doit être réalisée dans un acier ayant une résistance à la traction d'au moins 600 N/mm² (ex: C45). Il doit être chromé dur ou traité rectifié. Son diamètre doit être réalisé dans la tolérance f7 pour les bloqueurs à desserrage hydraulique et h8 pour les bloqueurs à desserrage pneumatique, et avec une rugosité $R_t = 5\mu\text{m}$. En utilisation normale, la pression exercée sur la zone de blocage entre le bloqueur et la tige est de 150 N/mm².

Étanchéité et centrage

Bloqueurs à desserrage hydraulique

Ils sont équipés d'un joint de tige et d'un racleur coté couvercle.

Un joint d'étanchéité doit être mis en place par le client du côté de la machine ou du vérin là où la fixation du bloqueur est prévue.

Bloqueurs à desserrage pneumatique

Ils sont équipés de racleurs des deux cotés.

Pour assurer un fonctionnement souple et fiable et pour éviter tout dommage sur la tige à serrer, une concentricité précise doit être respectée entre la barre et le centrage de la machine. (Faux-rond maximum 0,04 mm.)

Desserrage sous pression

Pour introduire la tige, la pression hydraulique ou pneumatique doit être appliquée au bloqueur linéaire.

Versions spéciales

Pour des exécutions spéciales nécessitant une plus grande précision de positionnement, des forces de maintien supérieures ou des pressions de desserrage plus faibles, veuillez nous transmettre votre demande accompagnée du questionnaire de la page 211 dûment complété.

M_{Bi}	[Nm]	Couple de freinage de la bobine - diamètre d_i
M_L	[Nm]	Couple de charge
M_{Lmax}	[Nm]	Couple de charge maxi
M_R	[Nm]	Couple de freinage des masses en rotation
M_V	[Nm]	Couple de freinage des masses en mouvement linéaire

n_1	[min ⁻¹]	Vitesse avant freinage
n_2	[min ⁻¹]	Vitesse après freinage
n_i	[min ⁻¹]	Vitesse avec d_i
n_a	[min ⁻¹]	Vitesse avec d_a
P_B	[kW]	Puissance de freinage nécessaire pour l'application, moyenne par cycle
P_{Ba}	[kW]	Puissance de freinage avec diamètre de bobine d_a

P_{Bi}	[kW]	Puissance de freinage avec diamètre de bobine d_i
t_B	[s]	Temps de freinage
γ	[°]	Angle d'inclinaison
η	-	Rendement de la transmission. Si inconnu, le calcul avec $\eta = 0,85$ est recommandé
μ_R		Coefficient de friction de la roue du véhicule

Prrière de photocopier ou d'utiliser le formulaire de demande technique de notre site internet (www.ringspann.fr)!

Société: Nom:	Téléphone: E-Mail: Date:				
1. Application <input type="checkbox"/> Frein d'arrêt <input type="checkbox"/> Frein de régulation <input type="checkbox"/> Frein de maintien					
2. Fonction <table style="width:100%; border: none;"> <tr> <td style="width:33%; vertical-align: top;"> Serrage: <input type="checkbox"/> par ressort <input type="checkbox"/> pneumatique <input type="checkbox"/> électromagnétique <input type="checkbox"/> hydraulique <input type="checkbox"/> manuel par poignée <input type="checkbox"/> manuel par câble </td> <td style="width:33%; vertical-align: top;"> Desserrage: <input type="checkbox"/> pneumatique <input type="checkbox"/> hydraulique <input type="checkbox"/> électromagnétique <input type="checkbox"/> électro-hydraulique <input type="checkbox"/> manuel par câble <input type="checkbox"/> par ressort <input type="checkbox"/> par ressort <input type="checkbox"/> par ressort <input type="checkbox"/> sans desserrage <input type="checkbox"/> manuel par poignée <input type="checkbox"/> manuel par câble </td> <td style="width:33%; vertical-align: top;"> Pression d'alimentation: _____ bar _____ bar _____ bar _____ bar </td> </tr> </table>		Serrage: <input type="checkbox"/> par ressort <input type="checkbox"/> pneumatique <input type="checkbox"/> électromagnétique <input type="checkbox"/> hydraulique <input type="checkbox"/> manuel par poignée <input type="checkbox"/> manuel par câble	Desserrage: <input type="checkbox"/> pneumatique <input type="checkbox"/> hydraulique <input type="checkbox"/> électromagnétique <input type="checkbox"/> électro-hydraulique <input type="checkbox"/> manuel par câble <input type="checkbox"/> par ressort <input type="checkbox"/> par ressort <input type="checkbox"/> par ressort <input type="checkbox"/> sans desserrage <input type="checkbox"/> manuel par poignée <input type="checkbox"/> manuel par câble	Pression d'alimentation: _____ bar _____ bar _____ bar _____ bar	
Serrage: <input type="checkbox"/> par ressort <input type="checkbox"/> pneumatique <input type="checkbox"/> électromagnétique <input type="checkbox"/> hydraulique <input type="checkbox"/> manuel par poignée <input type="checkbox"/> manuel par câble	Desserrage: <input type="checkbox"/> pneumatique <input type="checkbox"/> hydraulique <input type="checkbox"/> électromagnétique <input type="checkbox"/> électro-hydraulique <input type="checkbox"/> manuel par câble <input type="checkbox"/> par ressort <input type="checkbox"/> par ressort <input type="checkbox"/> par ressort <input type="checkbox"/> sans desserrage <input type="checkbox"/> manuel par poignée <input type="checkbox"/> manuel par câble	Pression d'alimentation: _____ bar _____ bar _____ bar _____ bar			
3. Usure des garnitures de friction <table style="width:100%; border: none;"> <tr> <td style="width:50%;"> Compensation <input type="checkbox"/> Automatique <input type="checkbox"/> Manuelle </td> <td style="width:50%;"> Contrôle requis? <input type="checkbox"/> Oui <input type="checkbox"/> No </td> </tr> </table>		Compensation <input type="checkbox"/> Automatique <input type="checkbox"/> Manuelle	Contrôle requis? <input type="checkbox"/> Oui <input type="checkbox"/> No		
Compensation <input type="checkbox"/> Automatique <input type="checkbox"/> Manuelle	Contrôle requis? <input type="checkbox"/> Oui <input type="checkbox"/> No				
4. Consignes de sécurité particulières à respecter					
5. Type de machines					
6. Elements à freiner					
7. Données techniques <table style="width:100%; border: none;"> <tr> <td style="width:33%; vertical-align: top;"> Frein d'arrêt: Couple de freinage requis _____ Nm Durée de freinage _____ s Moment d'inertie ramené à l'axe du disque _____ kgm² Masses linéaires à freiner _____ kg Rapport de transmission à l'arbre freiné i _____ Vitesse d'entraînement v _____ m/s Diamètre de roue porteuse D_R _____ mm Angle d'inclinaison γ _____ ° Vitesse avant freinage n_1 _____ min⁻¹ Vitesse après freinage n_2 _____ min⁻¹ Vitesse à vide n _____ min⁻¹ Nombre de freinages par heure z _____ h⁻¹ </td> <td style="width:33%; vertical-align: top;"> Frein de régulation: Tension de la matière à bobiner F_S _____ N Vitesse de la matière v _____ m/s Diamètre max. de bobinage d_a _____ m Diamètre min. de bobinage d_i _____ m Longueur des bobines L _____ m Matière à bobine _____ _____ _____ Temps de fonctionnement t _____ s </td> <td style="width:33%; vertical-align: top;"> Frein de maintien: Couple de maintien _____ Nm Veuillez noter les informations données page 208 sur les couples de freinage et les couples de maintien. </td> </tr> </table>		Frein d'arrêt: Couple de freinage requis _____ Nm Durée de freinage _____ s Moment d'inertie ramené à l'axe du disque _____ kgm ² Masses linéaires à freiner _____ kg Rapport de transmission à l'arbre freiné i _____ Vitesse d'entraînement v _____ m/s Diamètre de roue porteuse D_R _____ mm Angle d'inclinaison γ _____ ° Vitesse avant freinage n_1 _____ min ⁻¹ Vitesse après freinage n_2 _____ min ⁻¹ Vitesse à vide n _____ min ⁻¹ Nombre de freinages par heure z _____ h ⁻¹	Frein de régulation: Tension de la matière à bobiner F_S _____ N Vitesse de la matière v _____ m/s Diamètre max. de bobinage d_a _____ m Diamètre min. de bobinage d_i _____ m Longueur des bobines L _____ m Matière à bobine _____ _____ _____ Temps de fonctionnement t _____ s	Frein de maintien: Couple de maintien _____ Nm Veuillez noter les informations données page 208 sur les couples de freinage et les couples de maintien.	
Frein d'arrêt: Couple de freinage requis _____ Nm Durée de freinage _____ s Moment d'inertie ramené à l'axe du disque _____ kgm ² Masses linéaires à freiner _____ kg Rapport de transmission à l'arbre freiné i _____ Vitesse d'entraînement v _____ m/s Diamètre de roue porteuse D_R _____ mm Angle d'inclinaison γ _____ ° Vitesse avant freinage n_1 _____ min ⁻¹ Vitesse après freinage n_2 _____ min ⁻¹ Vitesse à vide n _____ min ⁻¹ Nombre de freinages par heure z _____ h ⁻¹	Frein de régulation: Tension de la matière à bobiner F_S _____ N Vitesse de la matière v _____ m/s Diamètre max. de bobinage d_a _____ m Diamètre min. de bobinage d_i _____ m Longueur des bobines L _____ m Matière à bobine _____ _____ _____ Temps de fonctionnement t _____ s	Frein de maintien: Couple de maintien _____ Nm Veuillez noter les informations données page 208 sur les couples de freinage et les couples de maintien.			
8. Montage du frein sur la machine <input type="checkbox"/> Parallèle au disque <input type="checkbox"/> Perpendiculaire au disque					
9. Disque de frein <table style="width:100%; border: none;"> <tr> <td style="width:25%;"> Diamètre de disque souhaité _____ mm Diamètre maximum admissible _____ mm </td> <td style="width:25%;"> <input type="checkbox"/> Forme F, sans alésage ou pré-alésé <input type="checkbox"/> Forme F, avec alésage d_F^{H7} _____ mm </td> <td style="width:25%;"> <input type="checkbox"/> Forme B, sans alésage ou pré-alésé <input type="checkbox"/> Forme B, avec alésage d_B^{H7} avec rainure _____ mm </td> <td style="width:25%;"> <input type="checkbox"/> Forme S avec frette RLK 608 pour diamètre de serrage d_S _____ mm </td> </tr> </table>		Diamètre de disque souhaité _____ mm Diamètre maximum admissible _____ mm	<input type="checkbox"/> Forme F, sans alésage ou pré-alésé <input type="checkbox"/> Forme F, avec alésage d_F^{H7} _____ mm	<input type="checkbox"/> Forme B, sans alésage ou pré-alésé <input type="checkbox"/> Forme B, avec alésage d_B^{H7} avec rainure _____ mm	<input type="checkbox"/> Forme S avec frette RLK 608 pour diamètre de serrage d_S _____ mm
Diamètre de disque souhaité _____ mm Diamètre maximum admissible _____ mm	<input type="checkbox"/> Forme F, sans alésage ou pré-alésé <input type="checkbox"/> Forme F, avec alésage d_F^{H7} _____ mm	<input type="checkbox"/> Forme B, sans alésage ou pré-alésé <input type="checkbox"/> Forme B, avec alésage d_B^{H7} avec rainure _____ mm	<input type="checkbox"/> Forme S avec frette RLK 608 pour diamètre de serrage d_S _____ mm		
10. Environnement Température ambiante _____ °C à _____ °C Autre information (environnement particulier) _____					
11. Quantitatif _____ pièce (besoin ponctuel) _____ pièce/mois _____ pièce/an					

RINGSPANN®

Votre réussite est notre motivation

↪ Scan me for more information



www. **RINGSPANN®**.com