

RCS® 당김 케이블 및 RCS® 핸드 브레이크 레버

RCS® 당김 케이블

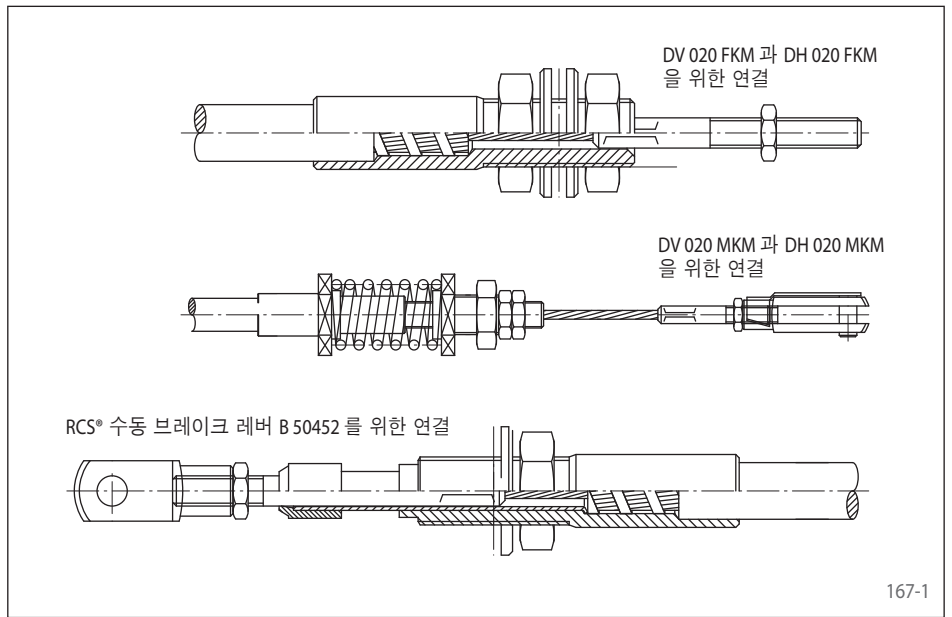
브레이크 캘리퍼 DV 020 FKM/DH 020 FKM, DV 020 MKM/DH 020 MKM 용 RCS® 당김 케이블이 여러가지 길이로 공급됩니다.

케이블 끝은 브레이크 캘리퍼에 또는 RCS® 핸드 브레이크 레버 B 50452 에 연결할 수 있도록 설계됩니다.

특징

- 쉽게 미끄러짐
- 내부 코어 랩이 스테인리스강임
- 작은 힘 각도에도 적용가능
- 강철 요소는 아연도금됨
- 당김 막대는 스테인리스강임

RCS® 원격 조정 시스템의 폭넓은 제품범위를 RCS® 원격 조정 시스템 카탈로그에서 보실 수 있습니다.



RCS® 핸드 브레이크 레버 B 50452

RCS® 핸드 브레이크 레버 B 50452 는 브레이크 캘리퍼 DV 020 FKM/DH 020 FKM, DV 020 MKM/DH 020 MKM 을 RCS® 케이블과 함께 운용할 때 사용됩니다.

부품번호: 4561-000001-R50452

특징

- 두 가지 위치: "열림" 또는 "닫힘"
- 중간 이탈 잠금
- 마찰 블록 마모 보정
- RCS® 당김 케이블 연결구
- 전기 스위치 옵션 (닫힘 또는 열림) 가능

RCS® 원격 조정 시스템의 폭넓은 제품범위를 RCS® 원격 조정 시스템 카탈로그에서 보실 수 있습니다.

