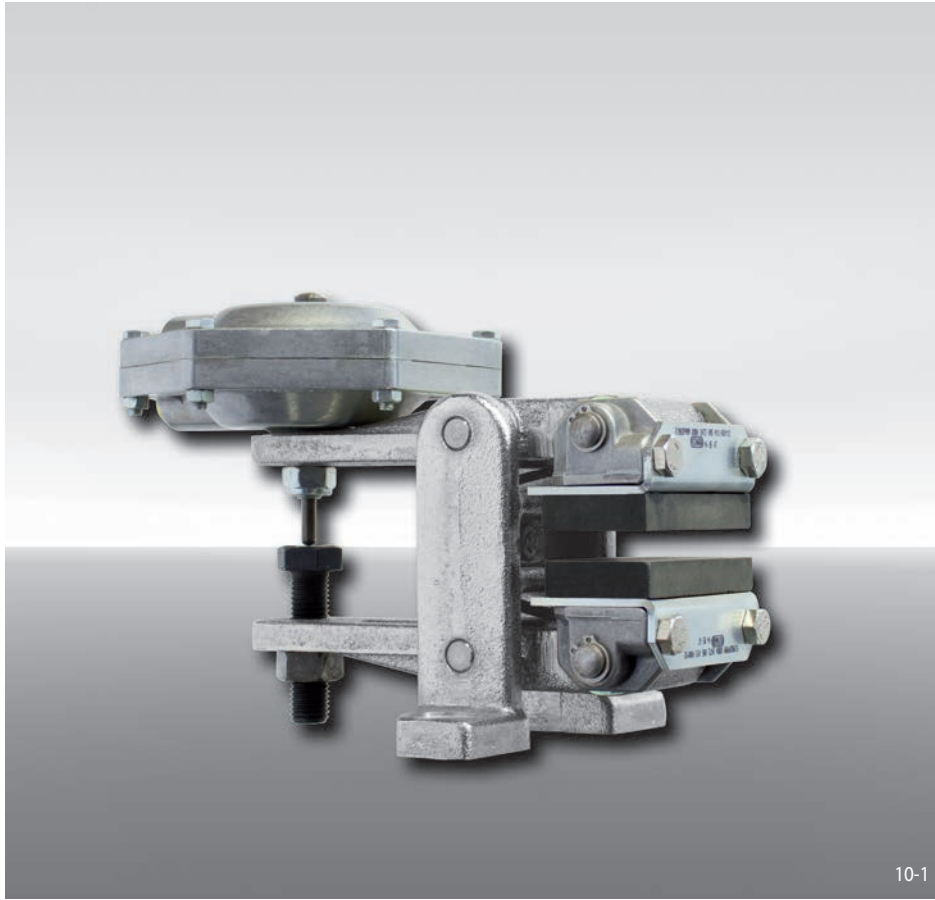


# 브레이크 캘리퍼 DV 020 FPM

스프링 활성 - 공압 해제



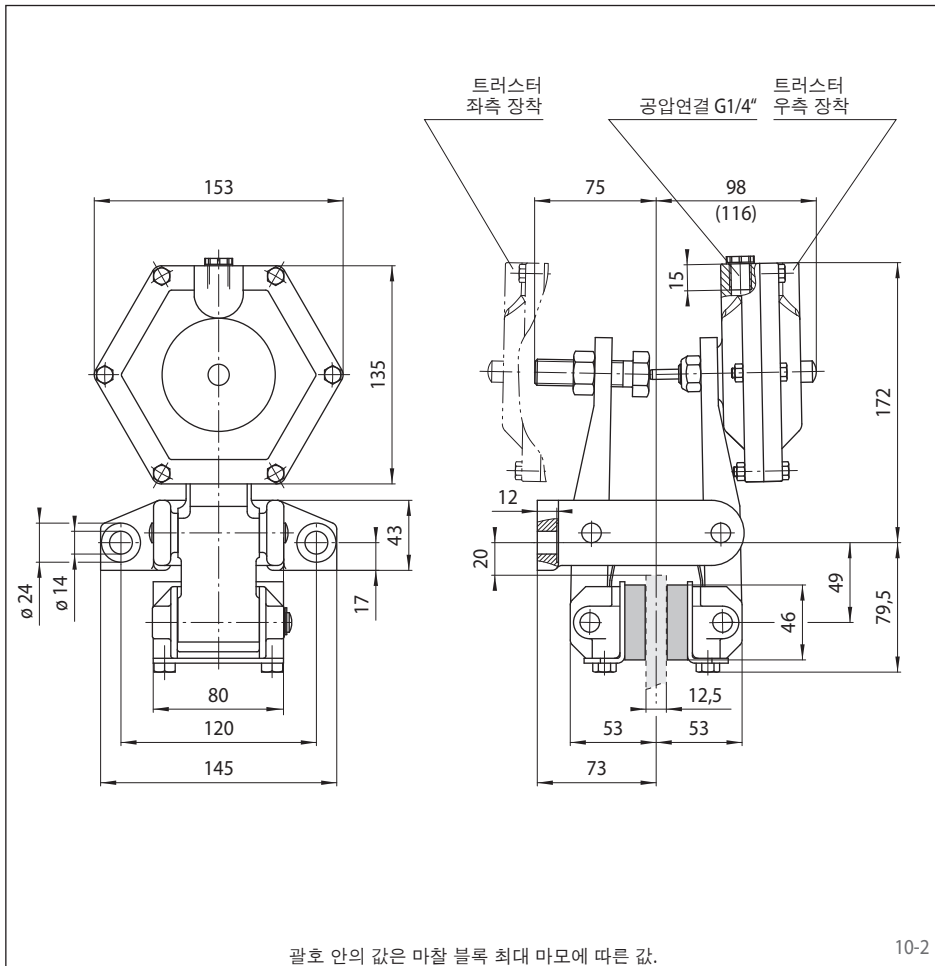
10-1

특징	코드
브레이크 캘리퍼	D
기계장착면과 브레이크 디스크 표면 평행	V
프레임 크기 020	020
스프링 활성	F
공압 해제	P
마찰 블록 마모에 따른 수동 조정	M
트러스터 020, 030 또는 040 있음	020 030 040
트러스터 좌측 또는 우측 장착	R L
브레이크 디스크 두께 12,5 mm	12

### 발주 방법

브레이크 캘리퍼 DV 020 FPM, 트러스터 020, 트러스터 우측 장착, 브레이크 디스크 두께 12,5 mm:

DV 020 FPM - 020 R - 12



10-2

### 기술 데이터

	브레이크 캘리퍼 DV 020 FPM		
	트러스터 020	트러스터 030	트러스터 040
브레이크 디스크 지름	제동 토크	제동 토크	제동 토크
mm	Nm	Nm	Nm
200	97	130	200
250	130	180	270
300	170	220	340
355	200	270	420
430	250	340	520
520	310	430	650
조임력	1700 N	2300 N	3500 N
공압	최소 2,6 바 최대 7 바	최소 3,5 바 최대 7 바	최소 5 바 최대 7 바
매 활성 마다 공기량	최대 17 cm <sup>3</sup>	최대 17 cm <sup>3</sup>	최대 17 cm <sup>3</sup>
중량	5,2 kg	5,2 kg	5,2 kg

도표에 나오는 제동 토크는 이론적 마찰 계수 0,4 기준.