

# 내장 프리휠 FZ...

볼 베어링 특성을 가짐



88-1

## 적용

- ▶ 백스탑
- ▶ 오버러닝 클러치
- ▶ 인덱싱 프리휠

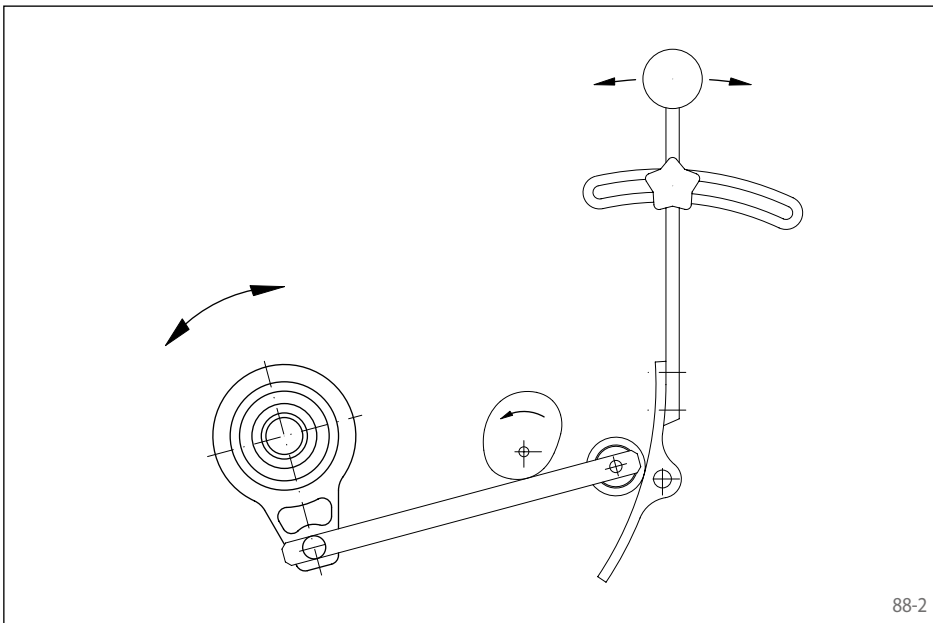
## 특징

내장 프리휠 FZ...는 베어링 지지기이며 볼 베어링 특성을 갖는 스프라그 프리휠입니다. 프리휠은 보통 운용 조건에 맞는 그리이스로 채워져 공급됩니다.

외륜을 고객의 케이스에 밀어 넣습니다. 이로써 컴팩트하고 공간을 아끼는 해결책을 가능하게 합니다.

명목 최대 토크 420 Nm. 토크가 밀착 또는 키 홈에 의해서 내륜 그리고 / 또는 외륜에 전달됩니다.

최대 축경 40 mm.



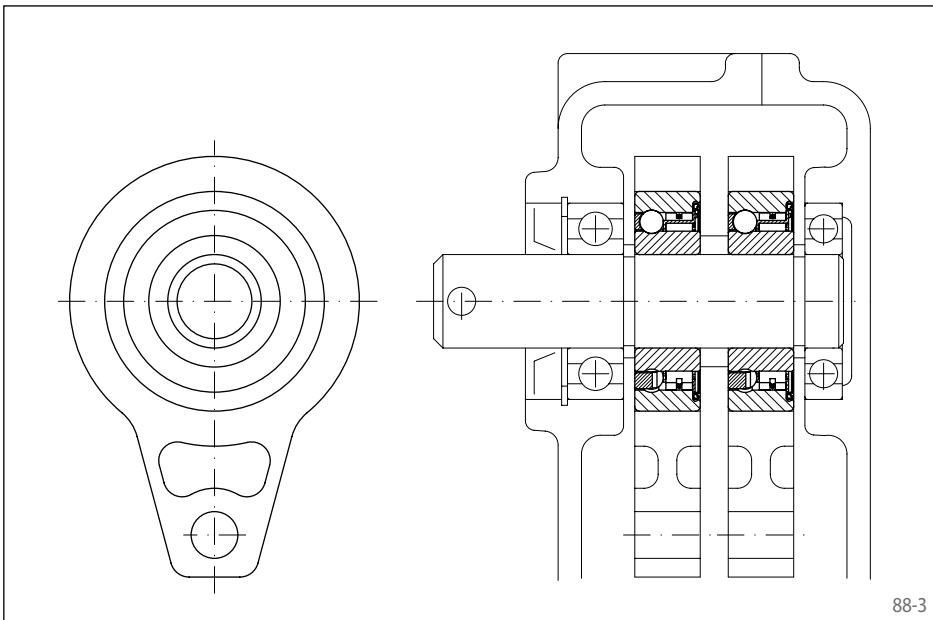
88-2

다음의 시리즈가 공급가능합니다:

시리즈	토크 전달				2RS-셀	쪽
	외륜		내륜			
	키 홈	밀착	키 홈	밀착		
FZ		●		●		89
FZ...2RS		●		●	●	90
FZ...P2RS		●	●		●	91
FZ...P		●				92
FZ...PP	●		●			93

내장 프리휠 FZ 6201 - FZ 6207, FZ 6201 P - FZ 6207 P & FZ 6202 PP - FZ 6207 PP 시리즈 62의 해당 볼 베어링과 크기가 동일합니다. 프리휠 크기 FZ 6208, FZ 6208 P & FZ 6208 PP & 시리즈 FZ ... 2RS & FZ ... P2RS 는 폭이 다릅니다.

시리즈 FZ ... 2RS & FZ ... P2RS 에는 2RS 셀이 있습니다.

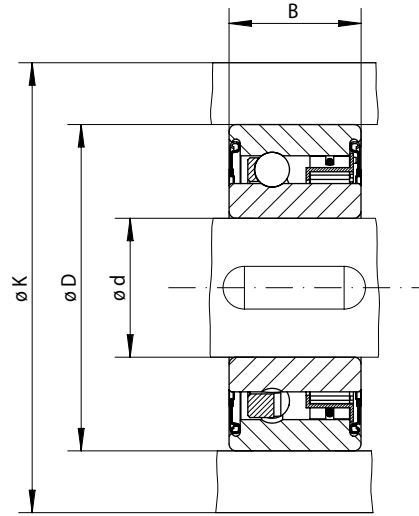


88-3

## 적용 사례

2 개의 내장 프리휠 FZ 6206 이 파종기 미터링 롤러 드라이브에 인덱싱 프리휠로 사용됨. 프리휠이 무한 조절 가능한 유조 기어 박스에 내장되었습니다. 2 개의 캠 디스크가 기어박스 축에 180도 어긋나게 배열되어 있습니다. 레버 암으로 2 개의 내장 프리휠의 외륜을 움직이고, 그것으로 미터링 축을 돌려줍니다. 기어박스의 드라이브 축의 무한정 스피드 세팅이 롤러 지지판의 피버팅으로 작동합니다. 따라서 레버 암이 상이한 양을 뿌려주도록 결정해줍니다.

외륜과 밀착 스프라그, 베어링, 씰



91-1

인텔싱 프리휠 오버리더 클러치 팩스탑	<b>표준 유형</b> 일반적 사용	<b>크기</b>

프리휠 크기	정격 토크	최고 속도 min <sup>-1</sup>	베어링 지지의 하중 등급		내경 d mm	B** mm	D mm	K mm	중량 kg
	M <sub>N</sub> Nm		역동적 C N	정적 C <sub>0</sub> N					
FZ 6201 P2RS	9	10000	5140	2370	12*	14	32	39	0,05
FZ 6202 P2RS	21	8400	5160	2410	15*	16	35	42	0,07
FZ 6203 P2RS	32	7300	5650	2860	17*	17	40	51	0,09
FZ 6204 P2RS	88	6000	6890	4190	20*	19	47	58	0,15
FZ 6205 P2RS	100	5200	7230	4660	25*	20	52	63	0,18
FZ 6206 P2RS	230	4000	7730	5660	30*	21	62	73	0,30
FZ 6207 P2RS	330	3600	8170	6630	35*	22	72	85	0,40
FZ 6208 P2RS	420	3000	8950	7990	40	27	80	94	0,60

최대 전달 가능 토크 = 2x 정격 토크. 선택 토크 선정에 대해서 14쪽 참고.  
 DIN 6885 에 따른 키 홈, page 1 • 키 홈 허용 오차 JS10.  
 \* DIN 6885 에 따른 키 홈, page 3 • 키 홈 허용 오차 JS10.  
 \*\* 프리휠 크기 FZ 6201 P2RS - FZ 6208 P2RS 의 폭은 해당 볼 베어링 시리즈 62 와 같습니다.

## 설치

토크는 내륜에 키 홈으로, 외륜에 밀착에 의해 전달 됩니다. 도표에 명기된 토크를 전달 하기 위해서는 외륜이 외부지름 K에 밀착되어야 합니다. 케이스는 강철이나 최소 품질 GG-20을 지닌 회주철로 만들어야 합니다. 다른 케이스 소재를 사용하거나 외부 지름이 더 작은 경우 전달 가능한 토크에 대해 당사에 문의하기를 당부합니다.

케이스 구경 D 의 허용오차는 ISO N6 이고, 축의 허용오차는 ISO k6 입니다.

프리휠의 허용 운용 온도는 -20 °C to 80 °C. 이와 다른 온도에서 운용한다면 당사에 문의하십시오.

## 윤활

프리휠은 그리스로 채워져있고 2 RS 씬이 있습니다.

## 발주 방법

프리휠 크기 FZ 6205 P2RS, 표준 유형:  
 • FZ 6205 P2RS