

브레이크 캘리퍼 HI 180 HUK

유압 활성화 - 비해제
 풍력 터빈 편주 브레이크



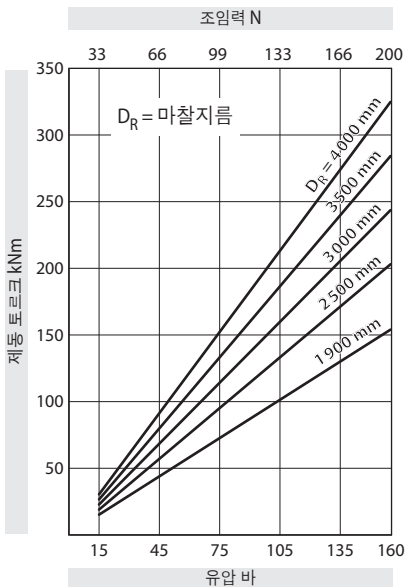
특징	코드
브레이크 캘리퍼	H
내부 장착 브레이크 패드	I
피스톤 지름 2 x 90 mm	180
유압 활성화	H
비해제	U
마찰 블록 마모에 다른 조정 없음	K
최대 조임력 200 kN	200

발주 방법

브레이크 캘리퍼 HI 180 HUK,
 최대 조임력 200 kN:

HI 180 HUK - 200

기술 데이터



도표에 나오는 제동 토크는 이론적 마찰 계수 0,4 기준.

- 유압: 최소 15 바
 최대 160 바
- 유량: 최대 190 cm³
- 중량: 약 65 kg

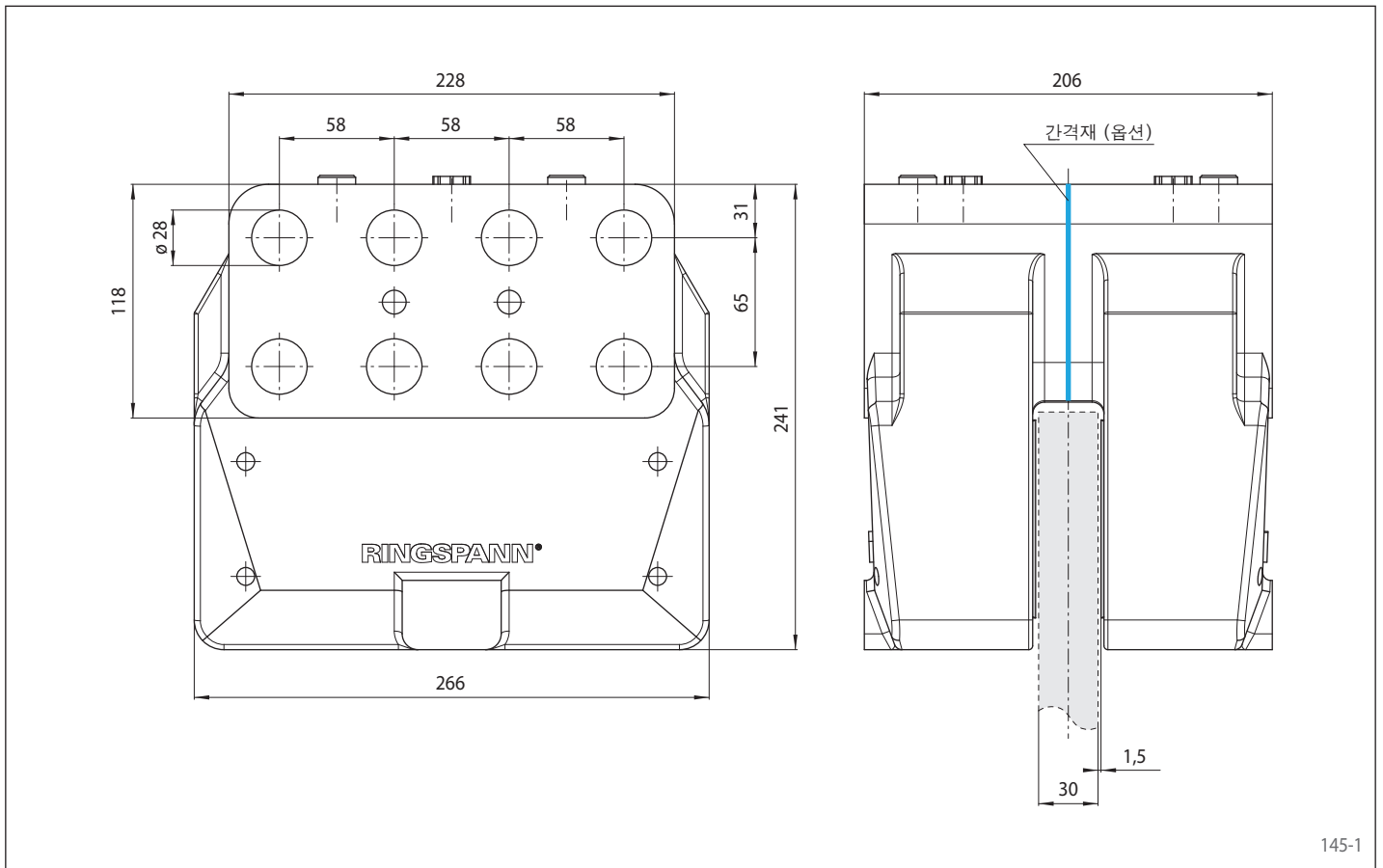
다른 특징

- 누유 대비 고도 안전성
- ISO 12944 에 따른 표면 처리 C4-L 로 도장
- 브레이크 디스크 두께 W = 30 mm; 고객 이 간격재를 사용하면 더 두꺼운 브레이크 디스크 가능

부수기재

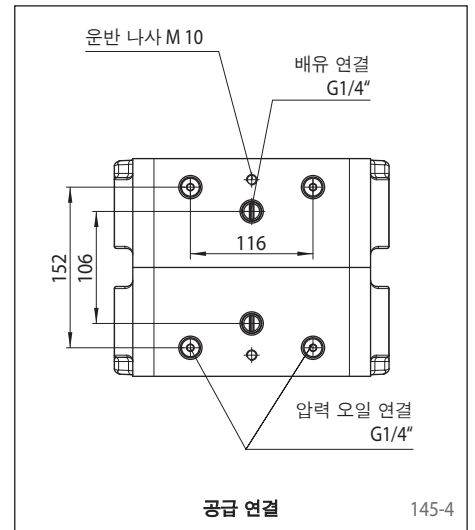
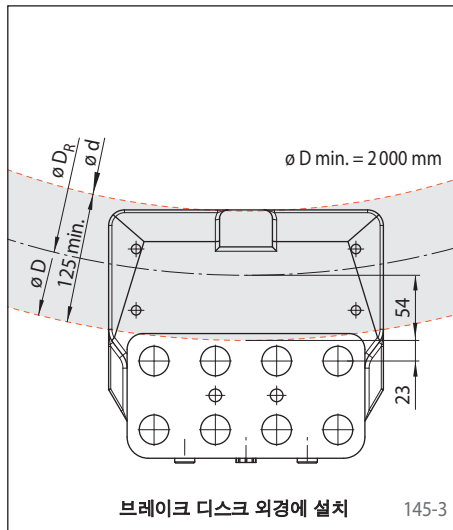
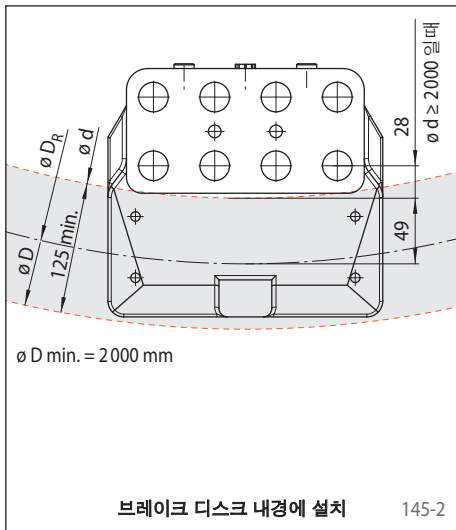
- 옵션으로 ISO 12944 에 따른 표면 처리 등급 C4-H 또는 C5M-H (해양)

유압 활성 - 비해제
풍력 터빈 편주 브레이크



145-1

장착



마찰 지름 계산하기

브레이크 디스크 내경쪽에 설치시:

$$D_R = d + (2 \cdot 49 \text{ mm})$$

($d \geq 2000 \text{ mm}$ 일때)

브레이크 디스크 외경쪽에 설치시:

$$D_R = D - (2 \cdot 54 \text{ mm})$$

제동 토크 계산하기

$$M_B = \frac{D_R}{0,786} \cdot p \cdot \mu$$

공식 부호

M_B = 브레이크 토크 [Nm]

D = 브레이크 디스크 외경 [mm]

d = 브레이크 디스크 내경 [mm]

D_R = 마찰 지름 [mm]

p = 오일 압력 [바]

μ = 마찰 계수