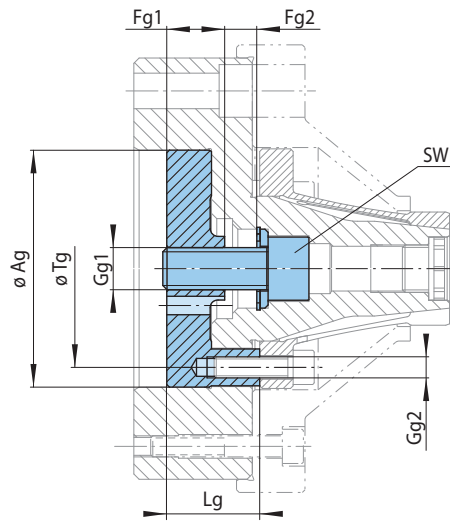


수동 클램핑 (옵션)용 어셈블리



45-1

해당 크기 *	최대 허용 조임 토크 M_A Nm	Ag mm	Fg1 mm	Fg2 mm	Gg1	Gg2	Lg mm	SW	부품 번호
									3129-
HKDF 30	78	90	22,0	12,2	M 16 x 1,5 LH	M 8	35,3	14	090902
HKDF 40	105	90	22,0	14,25	M 16 x 1,5 LH	M 8	35,3	14	090902
HKDF 60	230	125	23,5	28,4	M 24 x 2 LH	M 10	47,4	19	125901
HKDF 80	302	175	28,9	23,4	M 24 x 2 LH	M 12	57,4	19	175901
HKDF 100	302	175	28,9	23,4	M 24 x 2 LH	M 12	57,4	19	175901
HKDF 125	380	200	33,5	23,4	M 24 x 2 LH	M 12	62,5	19	200901
HKDF 150	530	225	41,0	47,4	M 24 x 2 LH	M 12	77,0	19	225901
HKDF 200	645	275	51,0	37,4	M 24 x 2 LH	M 12	95,0	19	275901

* 테퍼 슬리브 만드렐 HKDF 4 부터 HKDF 19 까지는 수동 클램핑용 어셈블리 그룹이 없습니다.