

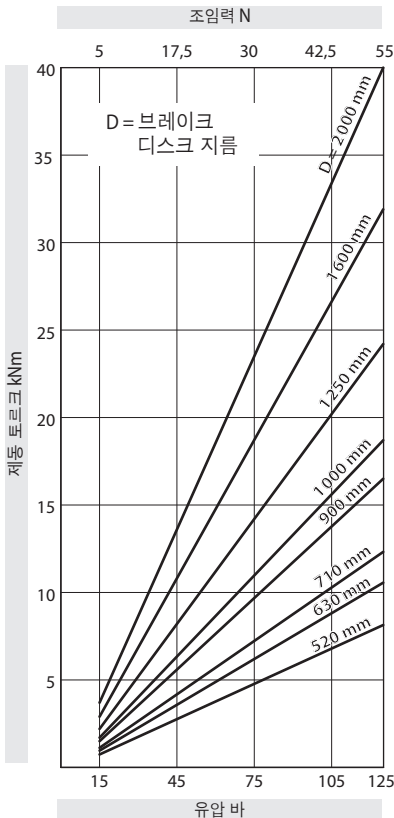
특징	코드
브레이크 캘리퍼	H
유동 캘리퍼	S
피스톤 지름 75 mm	075
유압 활성화	H
스프링 해제	F
마찰 블록 마모에 따른 조정 없음	K
최대 조임력 55 kN	055

발주 방법

브레이크 캘리퍼 HS 075 HFK,
최대 조임력 55 kN:

HS 075 HFK - 055

기술 데이터



유압: 최소 15 바
최대 125 바
유량: 최대 70 cm³
중량: 약 80 kg

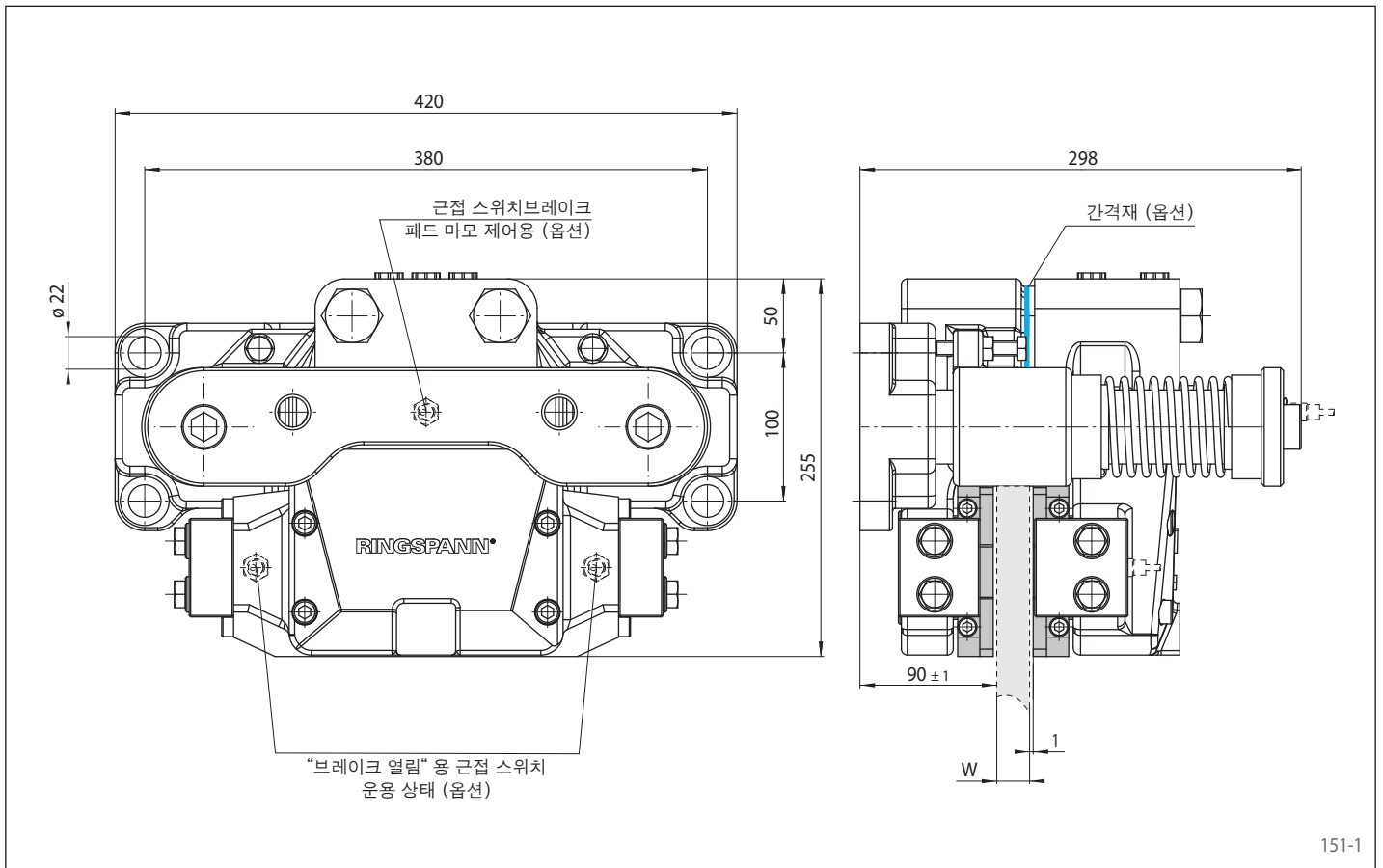
다른 특징

- 누유 대비 고도 안전성
- 마찰 블록의 용이한 교체
- ISO 12944 에 따른 표면 처리 C4-L 로 도장
- 브레이크 디스크 두께 W = 20 용; 고객이 간격재를 설치하여 브레이크 디스크 두께 최대 40 mm 까지 달성 가능

부수기재

- “브레이크 열림” 상태를 알리는 유도 근접 스위치
- 브레이크 패드 마모 조정을 위한 유도 근접 스위치
- 옵션으로 ISO 12944 에 따른 표면 처리 등급 C4-H 또는 C5M-H (해양)

도표에 나오는 제동 토크는 이론적 마찰 계수 0,4 기준.



장착

