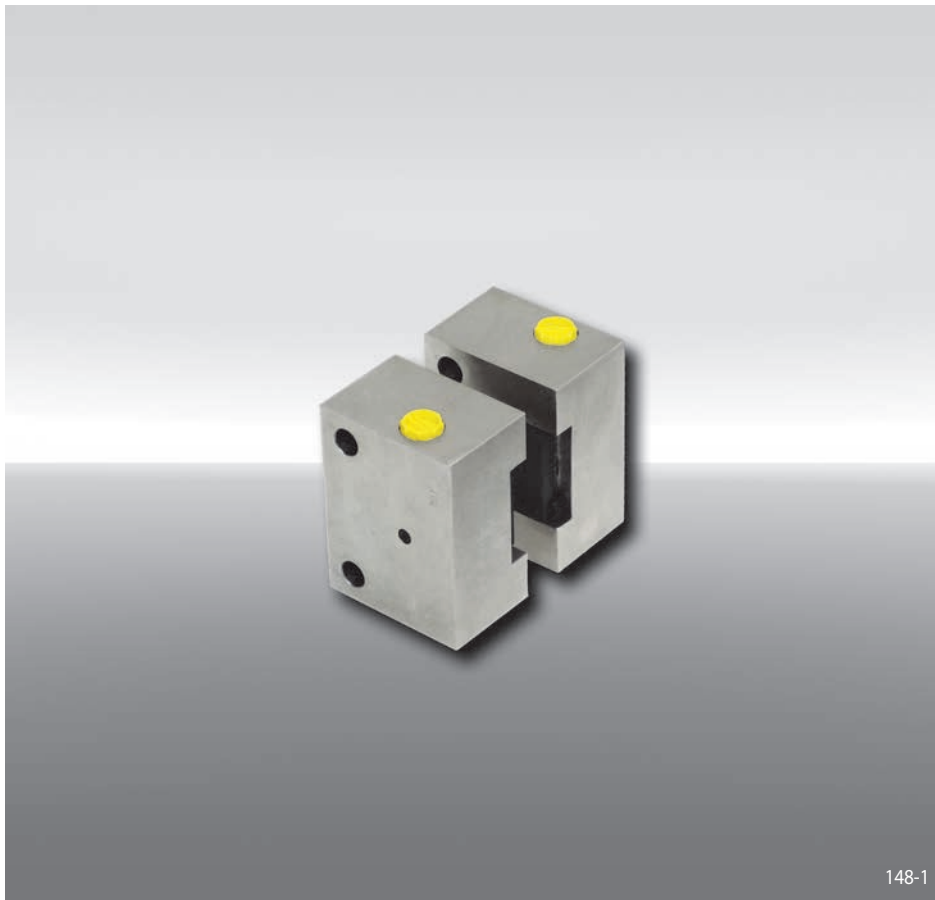


브레이크 캘리퍼 HW 040 HFA

유압 활성화 - 스프링 해제



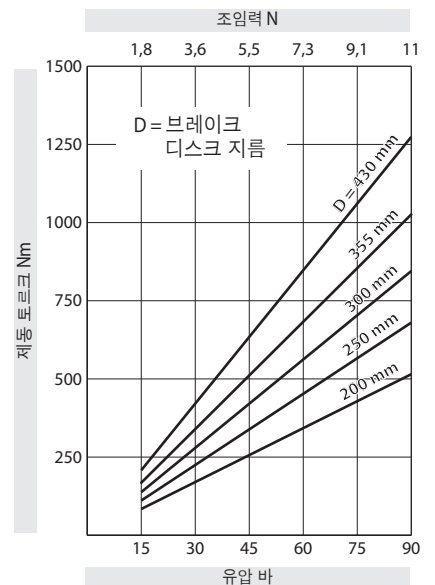
특징	코드
브레이크 캘리퍼	H
표준	W
피스톤 지름 40 mm	040
유압 활성화	H
스프링 해제	F
마찰 블록 마모에 따른 자동 조정	A
최대 조임력 11 kN	011

발주 방법

브레이크 캘리퍼 HW 040 HFA,
최대 조임력 11 kN:

HW 040 HFA - 011

기술 데이터



도표에 나오는 제동 토크는 이론적 마찰 계수 0,3 기준.

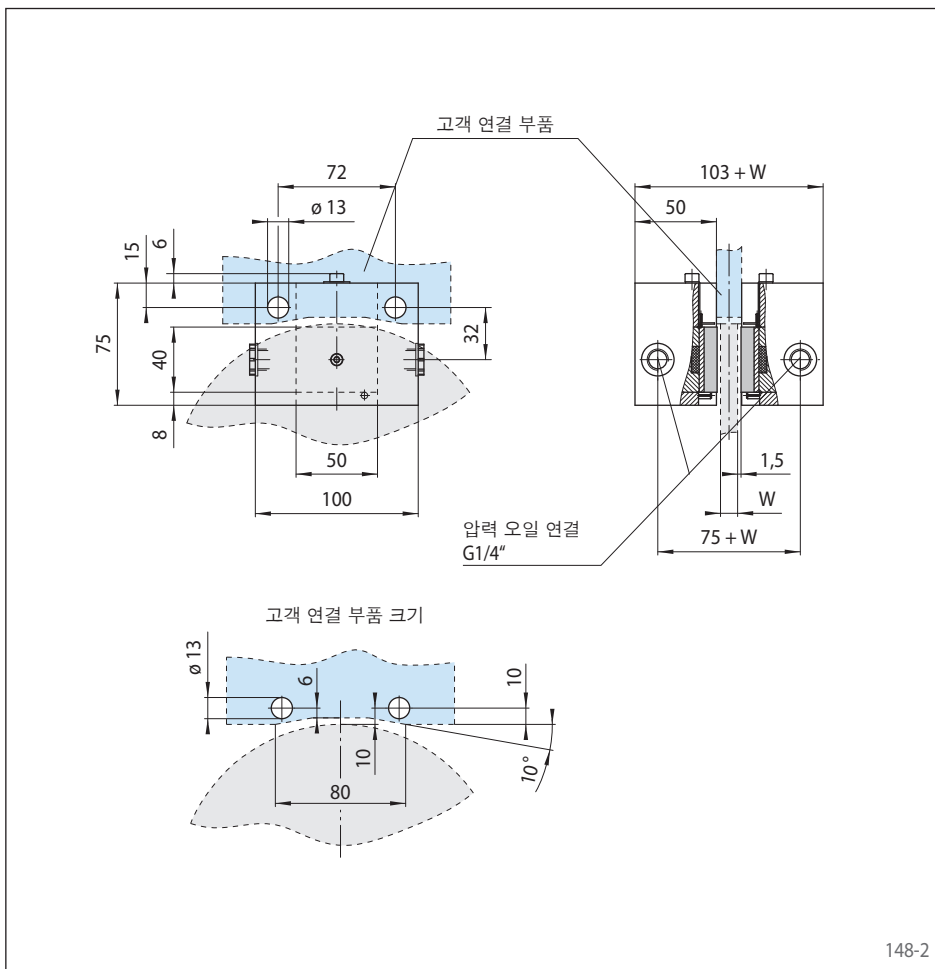
유압: 최소 5 바
최대 90 바

유량: 최대 20 cm³

중량: 5,5 kg

다른 특징

- 고객 연결 부품의 두께는 브레이크 디스크 두께 W 에 3 mm를 더한 값



148-1

148-2