

특징	코드
브레이크 캘리퍼	H
표준	W
피스톤 지름 75 mm	075
스프링 활성화	F
유압 해제	H
마찰 블록 마모에 따른 수동 조정	M
조임력 10 kN, 20 kN, 30 kN, 40 kN 또는 55 kN용 스프링 패키지 공급가능	010 ~ 055

발주 방법

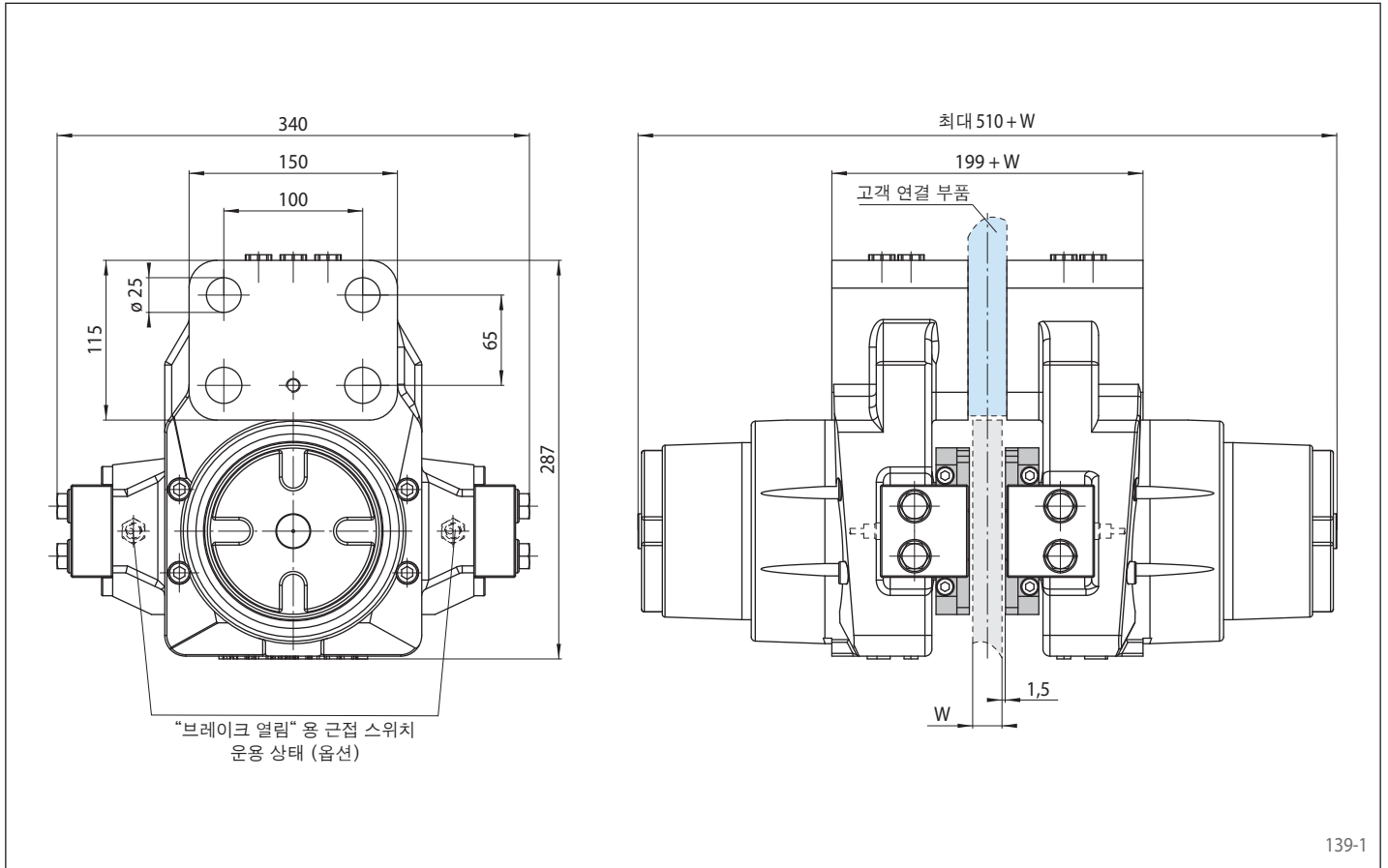
브레이크 캘리퍼 HW 075 FHM, 조임력 10 kN 용 스프링 패키지:

HW 075 FHM - 010

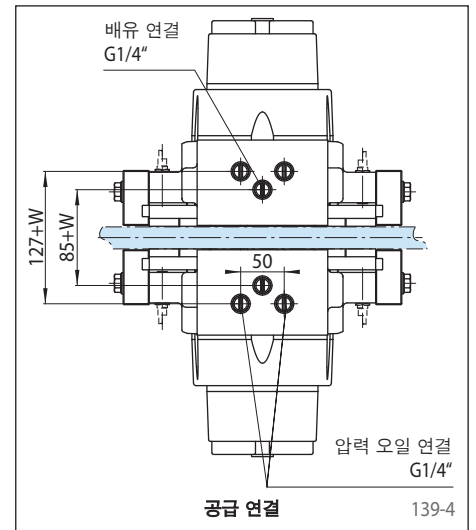
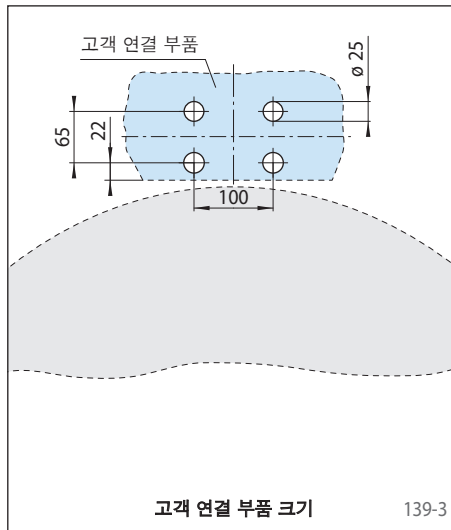
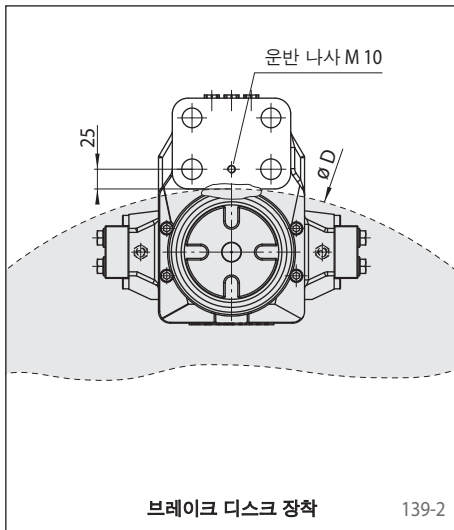
기술 데이터

	브레이크 캘리퍼 HW 075 FHM				
	스프링 패키지 010	스프링 패키지 020	스프링 패키지 030	스프링 패키지 040	스프링 패키지 055
브레이크 디스크 지름	제동 토크	제동 토크	제동 토크	제동 토크	제동 토크
mm	Nm	Nm	Nm	Nm	Nm
520	1500	3000	4400	5900	8100
630	1900	3800	5700	7600	10400
710	2200	4400	6600	8800	12100
900	3000	5900	8900	11900	16300
1250	4400	8700	13100	17500	24000
1600	5800	11500	17300	23100	31800
2000	7400	14700	22100	29500	40500
조임력	10 kN	20 kN	30 kN	40 kN	55 kN
오일 압력	최소 25 바 최대 140 바	최소 50 바 최대 140 바	최소 70 바 최대 140 바	최소 95 바 최대 140 바	최소 125 바 최대 140 바
유량	최대 89 cm ³	최대 89 cm ³	최대 89 cm ³	최대 89 cm ³	최대 89 cm ³
중량	90 kg	90 kg	90 kg	90 kg	90 kg

도표에 나오는 제동 토크는 이론적 마찰 계수 0,4 기준.



장착



다른 특징

- 누유 대비 고도 안전성
- 마찰 블록의 용이한 교체
- ISO 12944 에 따른 표면 처리 C4-L 로 도장
- 고객 연결 부품의 두께는 브레이크 디스크 두께 W 에 3 mm를 더한 값

부수기재

- “브레이크 열림” 상태를 알리는 유도 근접 스위치
- 옵션으로 ISO 12944 에 따른 표면 처리 등급 C4-H 또는 C5M-H (해양)