

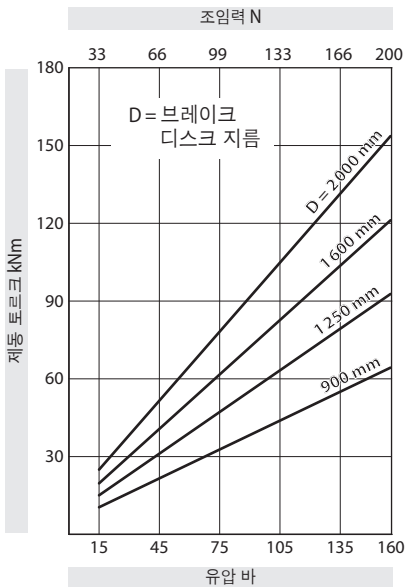
특징	코드
브레이크 캘리퍼	H
표준	W
피스톤 지름 2x90 mm	180
유압 활성화	H
스프링 해제	F
마찰 블록 마모에 따른 자동 조정	A
최대 조임력 200 kN	200

### 발주 방법

브레이크 캘리퍼 HW 180 HFA,  
최대 조임력 200 kN:

HW 180 HFA - 200

### 기술 데이터



도표에 나오는 제동 토크는 이론적 마찰 계수 0.4 기준.

유압: 최소 15 바  
최대 160 바

유량: 최대 190 cm<sup>3</sup>

중량: 약 65 kg

### 다른 특징

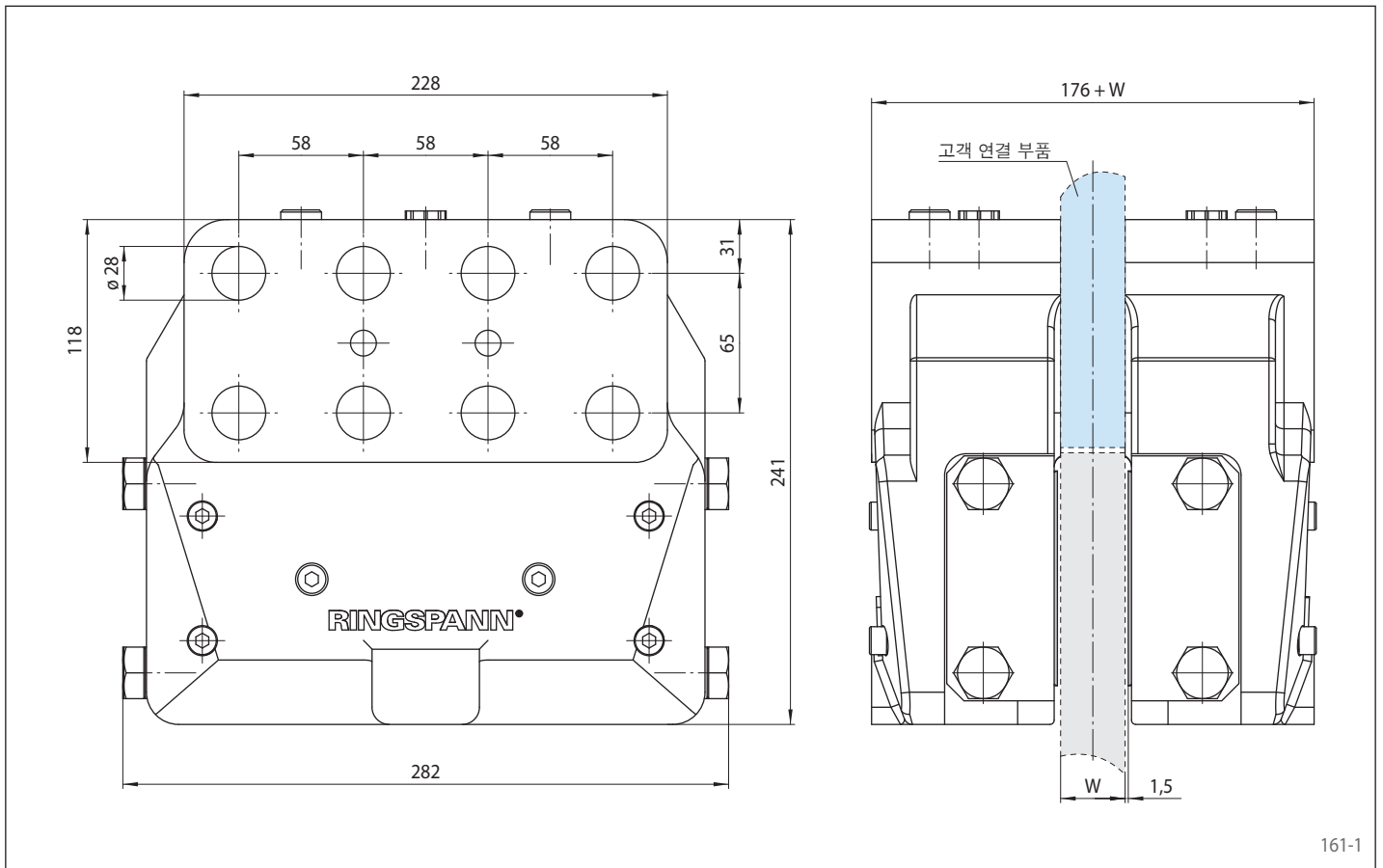
- 누유 대비 고도 안전성
- ISO 12944 에 따른 표면 처리 C4-L 로 도장
- 브레이크 디스크 두께 W 에 따라 고객 연결 파트의 두께가 정해짐

### 부수기재

- 옵션으로 ISO 12944 에 따른 표면 처리 등급 C4-H 또는 C5M-H (해양)

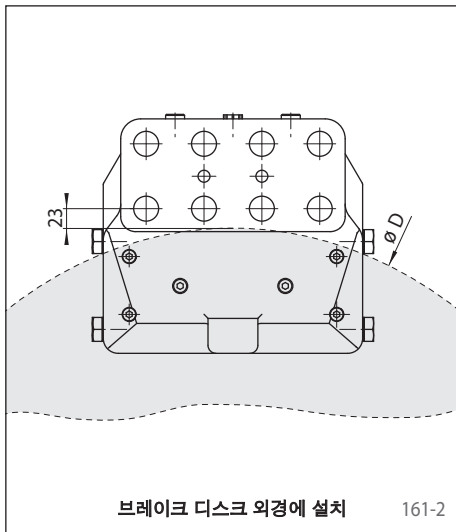
# 브레이크 캘리퍼 HW 180 HFA

유압 활성화 - 스프링 해제

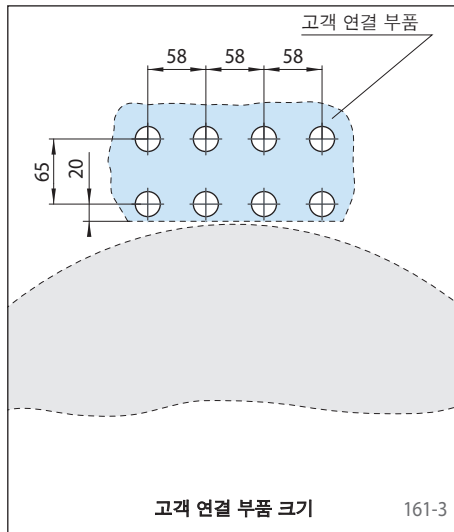


161-1

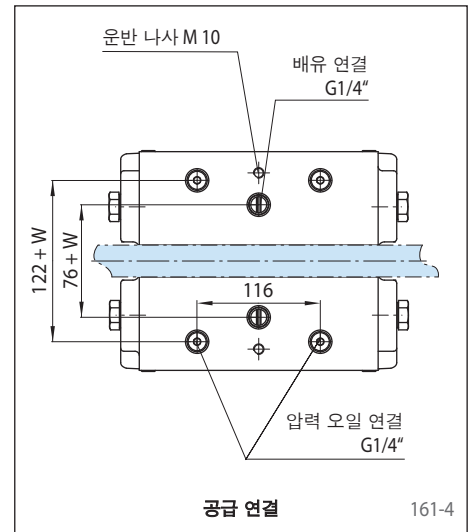
## 장착



브레이크 디스크 외경에 설치 161-2



고객 연결 부품 크기 161-3



공급 연결 161-4