



36-1

적용

▶ 백스탑

헛돌기 운용에서 속도가 저속에서 중속까지의 적용에 적합.

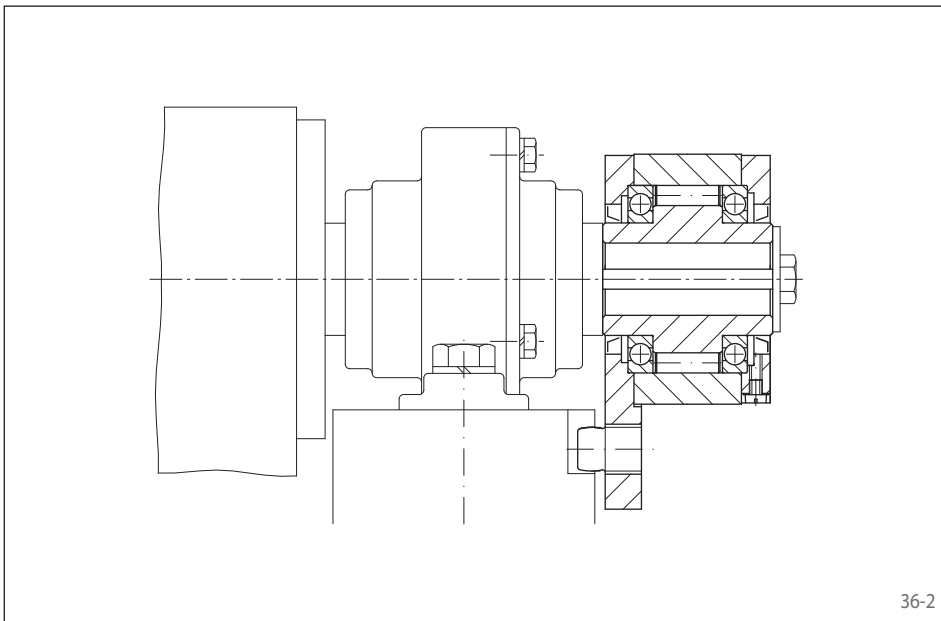
특징

완성 프리휠 FGR ... RA2A3는 레버암과 씰, 볼과 베어링이 있는 롤러 프리휠입니다. 오일 윤활됨.

프리휠 FGR ... RA2A3은 관통 축 또는 축단에 배치됩니다.

최고 정격 토크 68 000 Nm.

최대 축경 150 mm.

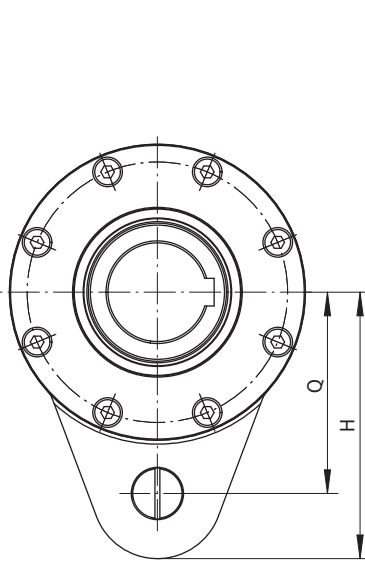


36-2

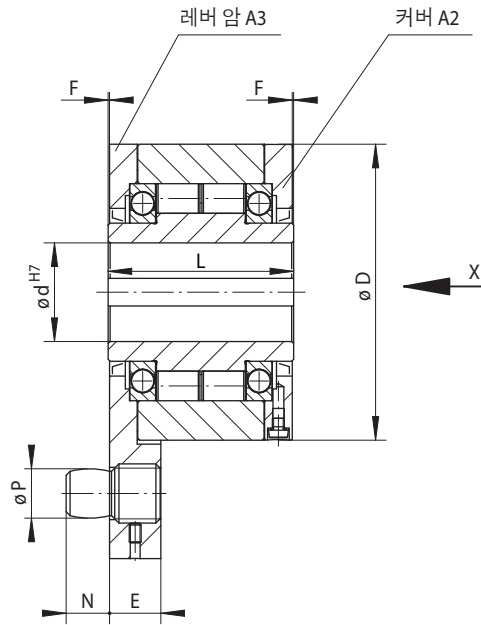
적용 사례

완성 프리휠 FGR ... RA2A3 이 경사 컨베이어 벨트의 끝에 백스탑으로 활용됨. 역회전 토크가 기초에 있는 홀딩 핀과 레버암으로 지탱됨. 홀딩 핀을 제거하면 컨베이어 벨트를 양방향으로 움직일 수 있음.

레버암
롤러



37-1



37-2

표준	표준 유형 일반적 사용	크기

프리휠 크기	유형	레버암 과 커버 병용	정격 토크 M _N Nm	최고 속도 내륜 프리휠 min ⁻¹	내경 d mm	D mm	E mm	F mm	H mm	L mm	N mm	O mm	P mm	Q mm	S mm	중량 kg
FGR 12	R	A2A3	55	2 500	12	62	13	1	51	42	10	64	10	44	12	1,4
FGR 15	R	A2A3	130	2 200	15	68	13	1	62	52	10	78	10	47	12	1,8
FGR 20	R	A2A3	180	1 900	20	75	15	1	72	57	11	82	12	54	12	2,3
FGR 25	R	A2A3	290	1 550	25	90	17	1	84	60	14	85	16	62	12	3,4
FGR 30	R	A2A3	500	1 400	30	100	17	1	92	68	14	95	16	68	12	4,5
FGR 35	R	A2A3	730	1 300	35	110	22	1	102	74	18	102	20	76	12	5,6
FGR 40	R	A2A3	1 000	1 150	40	125	22	1	112	86	18	115	20	85	13	8,5
FGR 45	R	A2A3	1 150	1 100	45	130	26	1	120	86	22	115	25	90	14	8,9
FGR 50	R	A2A3	2 100	950	50	150	26	1	135	94	22	123	25	102	15	12,8
FGR 55	R	A2A3	2 600	900	55	160	30	1	142	104	25	138	32	108	18	16,2
FGR 60	R	A2A3	3 500	800	60	170	30	1	145	114	25	147	32	112	18	19,3
FGR 70	R	A2A3	6 000	700	70	190	35	1	175	134	30	168	38	135	17	23,5
FGR 80	R	A2A3	6 800	600	80	210	35	1	185	144	30	178	38	145	17	32,0
FGR 90	R	A2A3	11 000	500	90	230	45	1	205	158	40	192	50	155	17	47,2
FGR 100	R	A2A3	20 000	350	100	270	45	1	230	182	40	217	50	180	17	76,0
FGR 130	R	A2A3	31 000	250	130	310	60	1	268	212	55	250	68	205	18	110,0
FGR 150	R	A2A3	68 000	200	150	400	60	1	325	246	55	286	68	255	20	214,0

최대 전달 가능 토크 = 2x 정격 토크, 선택 토크 선정에 대해서 14쪽 참고.
DIN 6885 에 따른 키 홈, page 1 • 키 홈 허용 오차 JS10.

설치

역회전 토크가 홀딩 핀과 레버 암에 의해서 지지됩니다. 홀딩 핀은 기계 프레임의 슬롯 또는 구멍을 통해 연결. 축방향 및 지름 방향으로 0,5 - 2 mm 유격이 있어야 합니다. 홀딩 핀이 제거되면 축을 양방향으로 돌릴 수 있습니다.

축의 허용오차는 ISO h6 또는 j6 이어야 합니다.

발주 방법

주문서에 달리 요청하지 않는 한, 기본 프리휠, 레버 암, 커버, 스프링 그리고 나사가 각각 공급됩니다.

프리휠 크기 FGR 25, 커버 A2 와 레버 암 A3가 포함된 표준 유형:

- FGR 25 RA2A3

요청에 따라 조립된 완성 프리휠에 오일을 채워 공급할 수도 있습니다. 주문시 X 방향에서 보았을 때 내륜이 어떤 방향으로 헛도는지 정해주어야 합니다:

- 시계 반대방향으로 헛도는지 또는
- 시계방향으로 헛도는지