



34-1

적용

▶ 백스탑

헛돌기 운용에서 속도가 저속에서 중속까지의 적용에 적합.

특징

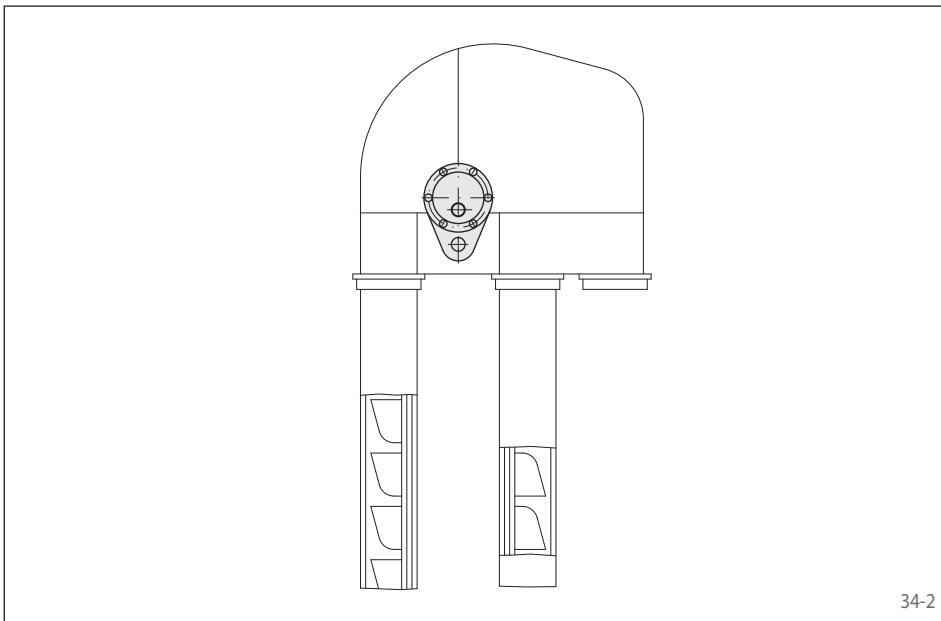
완성 프리휠 FGR ... R A3A4는 설치용 레버암과 플랜지와 씰, 볼과 베어링이 있는 롤러 프리휠입니다.음.오일 윤활됨.오일 윤활됨.

프리휠 FGR ... R A3A4은 커버가 있고 축단에 설치됨.

프리휠을 설치한 후 오일로 채웁니다.

최고 정격 토크 68 000 Nm.

최대 축경 150 mm.

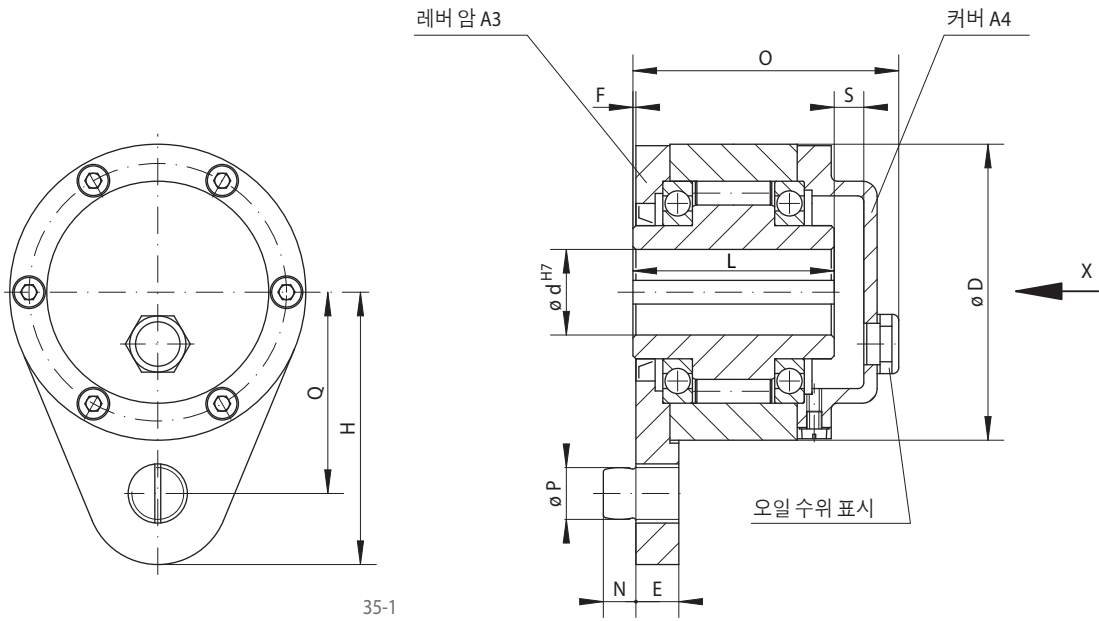


34-2

적용 사례

완성 프리휠 FGR 45 R A3A4가 버킷 컨베이어의 드라이브 축 반대편 끝에 백스탑으로 설치됨.모터가 정지되면 버킷 컨베이어가 안정적으로 지탱됨으로써 컨베이어 이송물이 벨트를 아래 방향으로 끌어내리고 전동기까지 돌리는 일이 없게 됩니다.역회전 토크가 케이스의 홀딩 핀으로 고정된 레버 암으로 지탱됩니다.홀딩 핀이 제거되면 축을 양방향으로 돌릴 수 있습니다.

레버 암
롤러



35-1

35-2

표준 유형 일반적 사용	크기														

프리휠 크기	유형	레버 암 과 커버 병용	정격 토크 M _N Nm	최고 속도 내륜 프리휠 min ⁻¹	내경 d mm	D mm	E mm	F mm	H mm	L mm	N mm	O mm	P mm	Q mm	S mm	중량 kg
FGR 12	R	A3A4	55	2 500	12	62	13	1	51	42	10	64	10	44	12	1,4
FGR 15	R	A3A4	130	2 200	15	68	13	1	62	52	10	78	10	47	12	1,8
FGR 20	R	A3A4	180	1 900	20	75	15	1	72	57	11	82	12	54	12	2,3
FGR 25	R	A3A4	290	1 550	25	90	17	1	84	60	14	85	16	62	12	3,4
FGR 30	R	A3A4	500	1 400	30	100	17	1	92	68	14	95	16	68	12	4,5
FGR 35	R	A3A4	730	1 300	35	110	22	1	102	74	18	102	20	76	12	5,6
FGR 40	R	A3A4	1 000	1 150	40	125	22	1	112	86	18	115	20	85	13	8,5
FGR 45	R	A3A4	1 150	1 100	45	130	26	1	120	86	22	115	25	90	14	8,9
FGR 50	R	A3A4	2 100	950	50	150	26	1	135	94	22	123	25	102	15	12,8
FGR 55	R	A3A4	2 600	900	55	160	30	1	142	104	25	138	32	108	18	16,2
FGR 60	R	A3A4	3 500	800	60	170	30	1	145	114	25	147	32	112	18	19,3
FGR 70	R	A3A4	6 000	700	70	190	35	1	175	134	30	168	38	135	17	23,5
FGR 80	R	A3A4	6 800	600	80	210	35	1	185	144	30	178	38	145	17	32,0
FGR 90	R	A3A4	11 000	500	90	230	45	1	205	158	40	192	50	155	17	47,2
FGR 100	R	A3A4	20 000	350	100	270	45	1	230	182	40	217	50	180	17	76,0
FGR 130	R	A3A4	31 000	250	130	310	60	1	268	212	55	250	68	205	18	110,0
FGR 150	R	A3A4	68 000	200	150	400	60	1	325	246	55	286	68	255	20	214,0

최대 전달 가능 토크 = 2x 정격 토크, 선택 토크 선정에 대해서 14쪽 참고.
DIN 6885 에 따른 키 홈, page 1 • 키 홈 허용 오차 JS10.

설치

역회전 토크가 홀딩 핀과 레버 암에 의해서 지지됩니다. 홀딩 핀은 기계 프레임의 슬롯 또는 구멍을 통해 연결. 축방향 및 지름 방향으로 0,5 - 2 mm 유격이 있어야 합니다. 홀딩 핀이 제거되면 축을 양방향으로 돌릴 수 있습니다.

축의 허용오차는 ISO h6 또는 j6 이어야 합니다.

프리휠 FGR ... R A3A4 에서는, 내륜이 제공되는 리테이너 판으로 축방향 고정되어야 합니다. 처음 가동하기 전에 프리휠에 정해진 품질의 오일을 채웁니다.

발주 방법

주문서에 달리 요청하지 않는 한, 기본 프리휠, 레버 암, 커버, 스펀 그리고 나사가 각각 공급됩니다.

프리휠 크기 FGR 25, 레버 암 A3 와 커버 A4가 있는 표준유형:

- FGR 25 R A3A4