

50-1

적용

▶ 백스탑

저속 적용에 적합. 경사 컨베이어, 엘리베이터 또는 펌프에 적용.

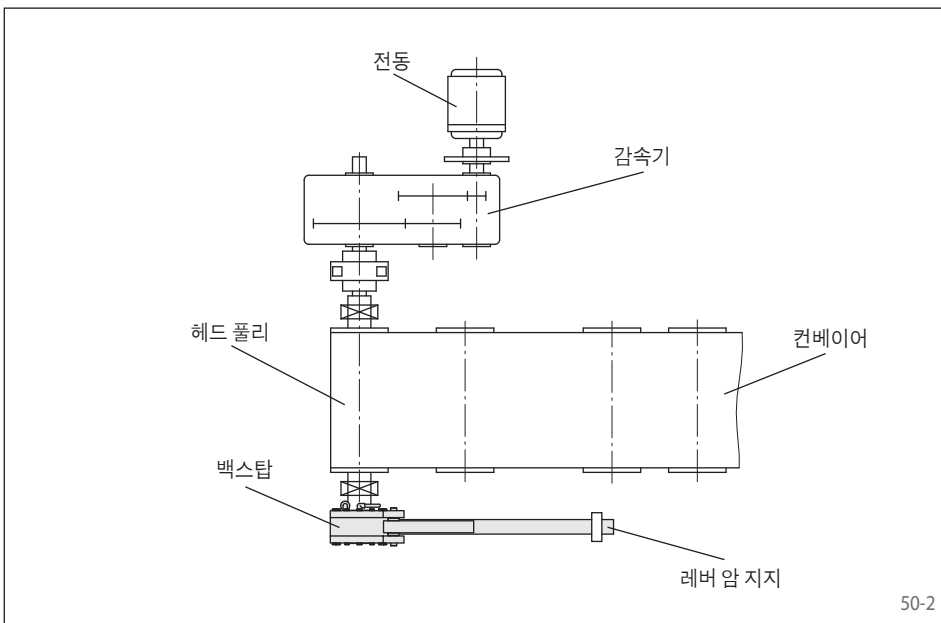
특징

저속 백스탑 FRSC는 볼베어링과 싼이 있는 롤러 프리휠입니다. 오일이 차있고 즉시 설치할 수 있도록 되어있음.

저속 백스탑 FRSC는 관통 축 또는 축단에 배치됩니다.

명목 최대 토크 215 500 Nm.

최대 축경 300 mm.



50-2

적용 사례

백스탑 FRSC 900 이 컨베이어 벨트시스템의 헤드 드럼 축에 설치. 레버 암이 프리휠에 볼트로 연결됨. 역회전 토크는 바닥 판에 연결된 레버 암으로 지지됨. 컨베이어 벨트에 하중이 없을 때, 볼트를 제거함으로써 드럼 축을 보수 목적으로 양방향으로 움직일 수 있습니다.

설치

역회전 토크가 레버 암에 의해서 지지됩니다. 레버 암의 위치는 어떤 각도로든 조절 가능합니다. 레버 암이 위치에 클램프 되면 안 됩니다. 축방향 및 지름 방향으로 12.7 mm 유격이 있어야 합니다.

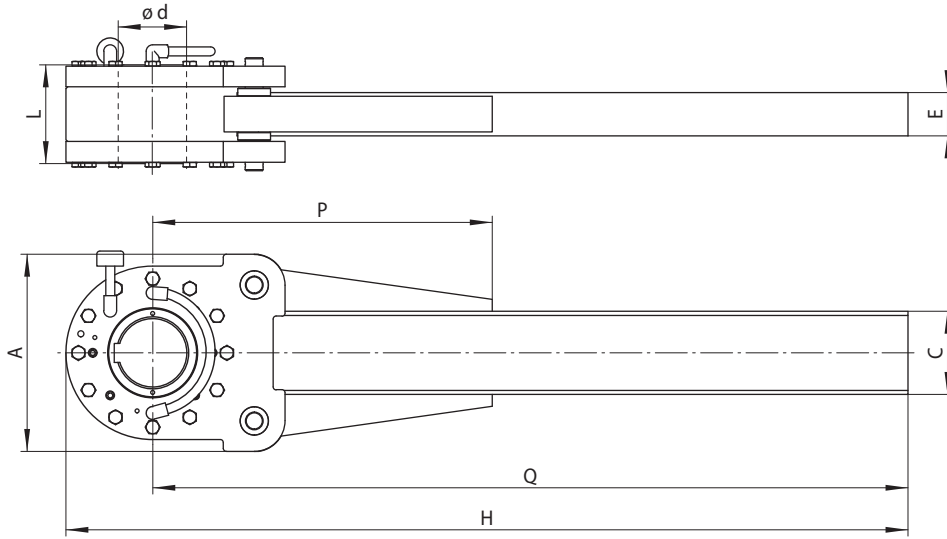
축의 허용오차는 ISO h6 또는 j6 이어야 합니다.

발주 방법

프리휠 크기 FRSC 800 축경 115 mm:

- FRSC 800, d = 115 mm

레버 압 롤러



51-1

표준 유형 일반적 사용	크기

	정격 토크 M_N	최고 속도 내륜 프리휠	내경 d max.	A	C	E	H	L	P	Q	중량	
												프리휠 크기
미터식	FRSC 775	9200	300	100	280	120	64	1045	160	390	920	75
	FRSC 800	14000	250	115	332	140	73	1418	170	571	1272	212
	FRSC 900	21000	180	140	380	160	82	1605	182	585	1435	164
	FRSC 1000	37500	150	165	424	180	91	1876	214	587,5	1684	230
	FRSC 1100	60000	135	180	480	203	133	2053	226	587,5	1830	337
	FRSC 1150	76500	120	200	546	254	146	2250	250	587,5	2000	451
	FRSC 1200	105500	105	230	580	305	165	2356	280	711	2086	563
	FRSC 1300	160000	90	280	656	356	171	2543	319	762	2235	770
FRSC 1400	215500	80	300	760	457	191	2760	350	914	2400	1198	
인치식		lb-ft	min^{-1}	인치	인치	인치	인치	인치	인치	인치	인치	lbs
	FRSC 775	6700	300	3,94	11,02	4,72	2,52	41,14	6,30	15,35	36,22	165
	FRSC 800	10300	250	4,53	13,07	5,51	2,87	55,83	6,69	22,48	50,08	467
	FRSC 900	15300	180	5,51	14,96	6,30	3,23	63,19	7,17	23,03	56,50	362
	FRSC 1000	27600	150	6,50	16,69	7,09	3,58	73,86	8,43	23,13	66,30	507
	FRSC 1100	44400	135	7,09	18,90	7,99	5,24	80,83	8,90	23,13	72,05	743
	FRSC 1150	56400	120	7,87	21,50	10,00	5,75	88,58	9,84	23,13	78,74	994
	FRSC 1200	77800	105	9,06	22,83	12,01	6,50	92,76	11,02	27,99	82,13	1241
FRSC 1300	117900	90	11,02	25,83	14,02	6,73	100,12	12,56	30,00	87,99	1698	
FRSC 1400	158900	80	11,81	29,92	17,99	7,52	108,66	13,78	35,98	94,49	2641	

최대 전달 가능 토크 = 2x 정격 토크. 선택 토크 선정에 대해서 14쪽 참고.
고객 요청에 따른 키 홈 크기.