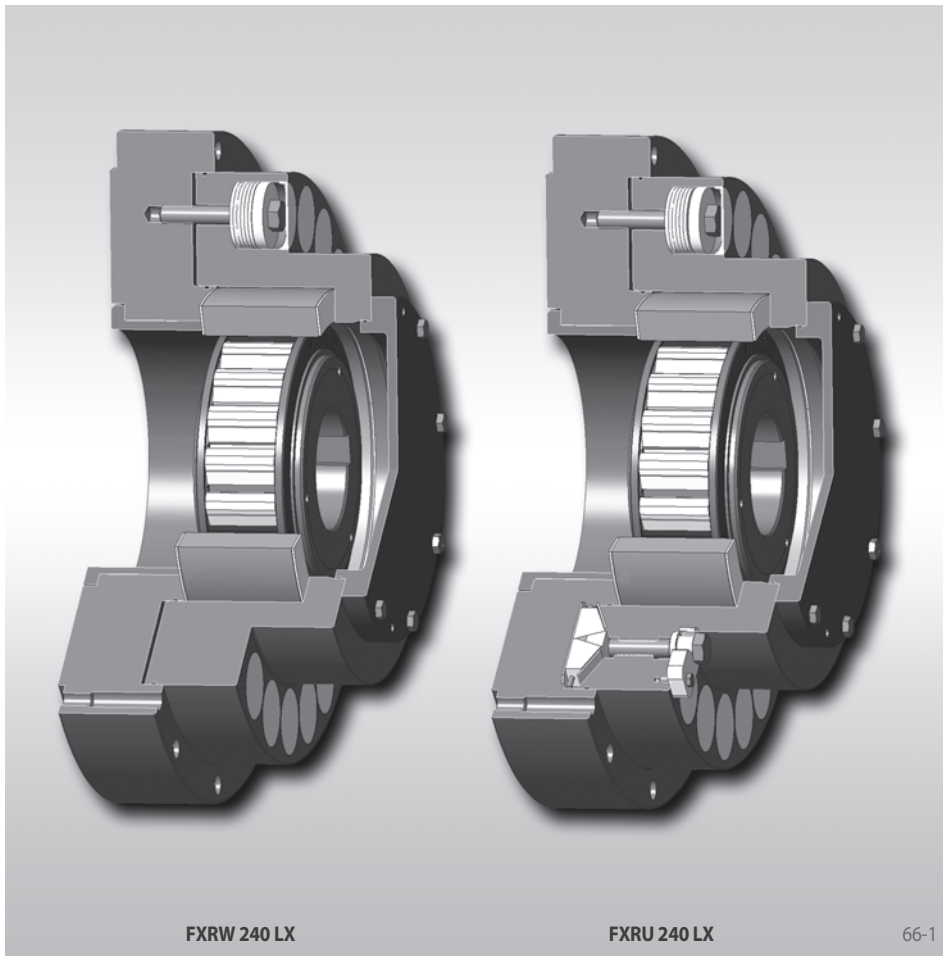


통합 프리휠 FXR ...

전면 볼트 고정
스프라그 이격 X 및 토크 제한



적용

▶ 백스탑

복수 드라이브가 있는 영속 컨베이어 설치에서 각 드라이브에 백스탑이 장착됨.

특징

통합 프리휠 FXR ... 은 베어링이 없는 프리휠로 스프라그 이격 X가 내장됩니다. 이 제품은 통합 프리휠 FXM (58 - 63 쪽 참조) 에 토크 리미터가 추가된 것입니다.

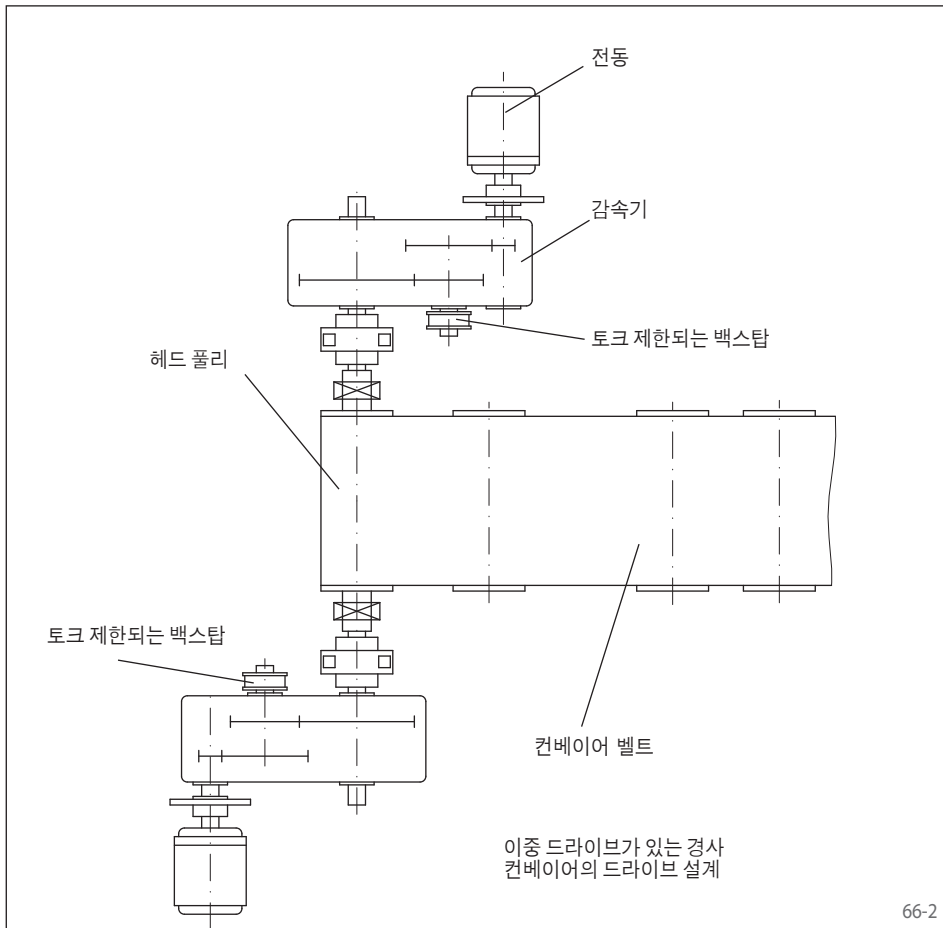
스프라그 이격 X는 내원이 고속 회전 시 마모 없는 헛돌기를 보장합니다.

복수 드라이브가 있는 영속 컨베이어 설치에서는 역회전 토크가 개별 드라이브 및 백스탑에 불균등하게 분배될 수 있는 문제를 고려함이 중요합니다. 설치가 멈출 때, 전체 역회전 토크가 개입된 드라이브의 유격 및 탄력도의 차이로 인해 일차적으로 단일 백스탑에 전가됩니다. 토크 리미터가 없는 백스탑으로 장착된 설치에서는 개별 기어박스과 백스탑이 컨베이어 설치가 주는 전체 역회전 토크를 이겨내도록 설계해야 안전합니다.

역회전 토크의 불균등 분배 문제가 토크 리미터가 있는 백스탑 FXR ... 적용으로 해결됩니다. 백스탑에 내장된 토크 리미터가, 지정 토크가 초과되면, 다음 백스탑이 개입될 때까지 일시적으로 미끄러집니다. 이런 방식으로 컨베이어 설치의 전체 역회전 토크가 개별 기어박스 및 백스탑으로 분배됩니다. 추가로 잠금 과정에서 발생하는 동적 정점 토크가 감소되고 따라서 기어박스를 파괴적인 정점 토크로부터 보호합니다. 이런 이유로 토크 제한을 해주는 백스탑 FXR ... 의 사용은 복수 드라이브가 있는 영속 컨베이어에서 적용 기어박스의 크기를 줄여줄 수 있습니다.

이점

- 복수 드라이브에서 불균등 하중에 의한 과부하로부터 기어박스를 보호함
- 잠금 과정에서 발생하는 동적 정점 토크로부터 기어박스를 보호함
- 안전에 영향을 주지 않으면서 더 작은 크기의 기어박스 적용 가능
- 동적 정점 토크가 일시적인 미끄러움으로 감소하기 때문에 백스탑을 보호해줌



전면 볼트 고정 스프라그 이격 X 및 토크 제한

통합 프리휠 FXRW 해제 기능은 없고 토크 제한 있음

토크 제한이 있는 백스탑 시리즈가 기본 버전입니다. 디자인과 가능한 표준 크기가 68쪽에 나옴.

통합 프리휠 FXRU 토크 제한과 해제 기능 있음

본 시리즈는 FXRW 시리즈와 동일하게 설계 되어있음. 추가적으로 매우 정확히 조절할 수 있는 해제 기능이 통합 추가됨. 설계, 해제 기능 설명, 가용 표준 크기 등이 69쪽에 나옴.

조절 가능한 해제 기능이 있는 백스탑은 벨트나 유닛을, 풀리 드럼에 잼이 있는 경우 처럼, 조절 해제해야 하거나 또는 컨베이어 시스템을 제한적으로 역방향 이동해야 하는 것이 필요한 경우에 쓰입니다.

선택 토크

다음의 선택토크 계산은 복수 드라이브 설치에서 각 드라이브가 동일 전동기 출력을 갖고 있는 경우에 해당합니다. 전동기 출력이 상이한 경우 당사에 문의 바랍니다.

개별 드라이브에 걸리는 역회전 토크 M_L 이 알려져 있다면, 특정 백스탑의 선택 토크 M_A 는 다음과 같이 산정됩니다:

$$M_A = 1,2 \cdot M_L \text{ [Nm]}$$

그러나 만약 드라이브 별 정격 출력 P_0 [kW] 만 안다면, 이렇게 계산합니다:

$$M_A = 1,2 \cdot 9550 \cdot F^2 \cdot P_0 / n_{SP} \text{ [Nm]}$$

등식 설명:

$$M_A = \text{특정 백스탑의 선택 토크 [Nm]}$$

$$M_L = 9550 \cdot F \cdot P_L / n_{SP} \text{ [Nm]}$$

= 개별 백스탑 축과 관련해서 각 드라이브에 대한 하중의 역학적 역회전 토크 [Nm]

$$P_L = \text{만차 하중 시 드라이브 계양 능력 [kW]} \\ = \text{계양 높이 [m]} \times \text{초당 이송하는 하중 / 드라이브 수효 [kN/s]}$$

$$P_0 = \text{전동기 정격 출력 [kW]}$$

$$n_{SP} = \text{백스탑 축 속도 [min}^{-1}\text{]}$$

$$F = \text{선택 팩터}$$

$$= \frac{\text{계양능력}}{\text{계양능력} + \text{출력 손실}}$$

M_A 계산 후에 카탈로그의 도표에 따라 백스탑의 크기를 선정하되 항상 다음이 적용되도록 합니다.:

$$M_R \geq M_A$$

M_R = 개별 백스탑의 최대 미끄러짐 토크, 68-69 쪽 값에 따름 [Nm]

F의 근사값::

설치 유형	F	F ²
컨베이어 벨트, 최고 각도 6°	0,71	0,50
컨베이어 벨트, 최고 각도 8°	0,78	0,61
컨베이어 벨트, 최고 각도 10°	0,83	0,69
컨베이어 벨트, 최고 각도 12°	0,86	0,74
컨베이어 벨트, 최고 각도 15°	0,89	0,79
나사식 펌프	0,93	0,87
강구 밀, 건조기 드럼	0,85	0,72
버킷 컨베이어, 엘리베이터	0,92	0,85
해머 밀	0,93	0,87

각각의 경우 개별 백스탑의 미끄러진 토크의 총합은 1.2 x 설치 (역시 과부하)의 정적인 역회전토크. 도표에 명시된 토크는 최대값입니다. 요청에 따라 더 낮은 값을 제시할 수 있습니다. 의심스럽다면 당사에 연락하시어 설치 상황 및 운용 조건을 정확히 기술합니다. 106 쪽의 설문지를 답변하는 것이 더 좋습니다.

사례

이중 드라이브 시스템
드라이브 당 전동기 출력: $P_0 = 630$ kW

설치 유형:

컨베이어 벨트 경사각 8° => $F^2 = 0,61$

백스탑 축 속도::

$$n_{SP} = 360 \text{ min}^{-1}$$

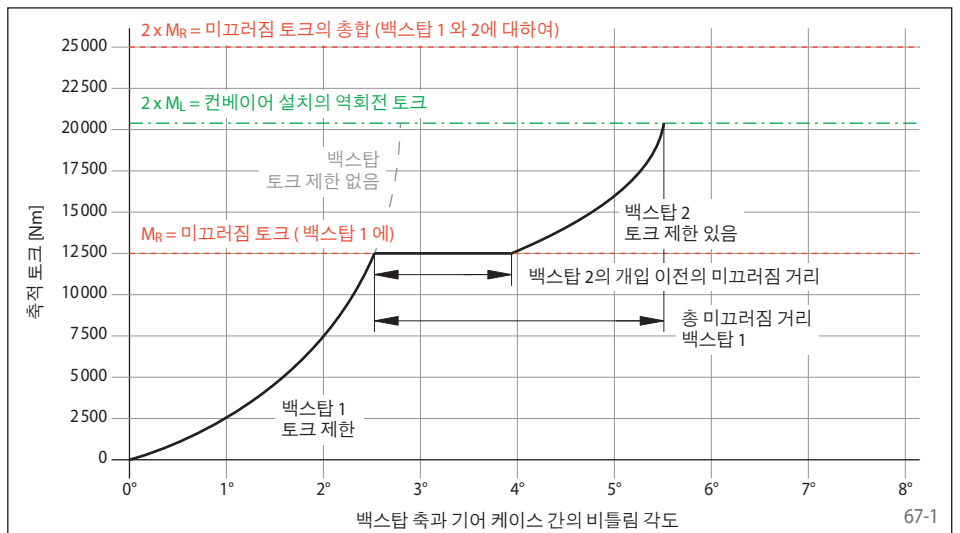
특정 백스탑의 선택 토크:

$$M_A = 1,2 \cdot 9550 \cdot 0,61 \cdot 630 / 360 \text{ [Nm]} \\ = 12234 \text{ Nm}$$

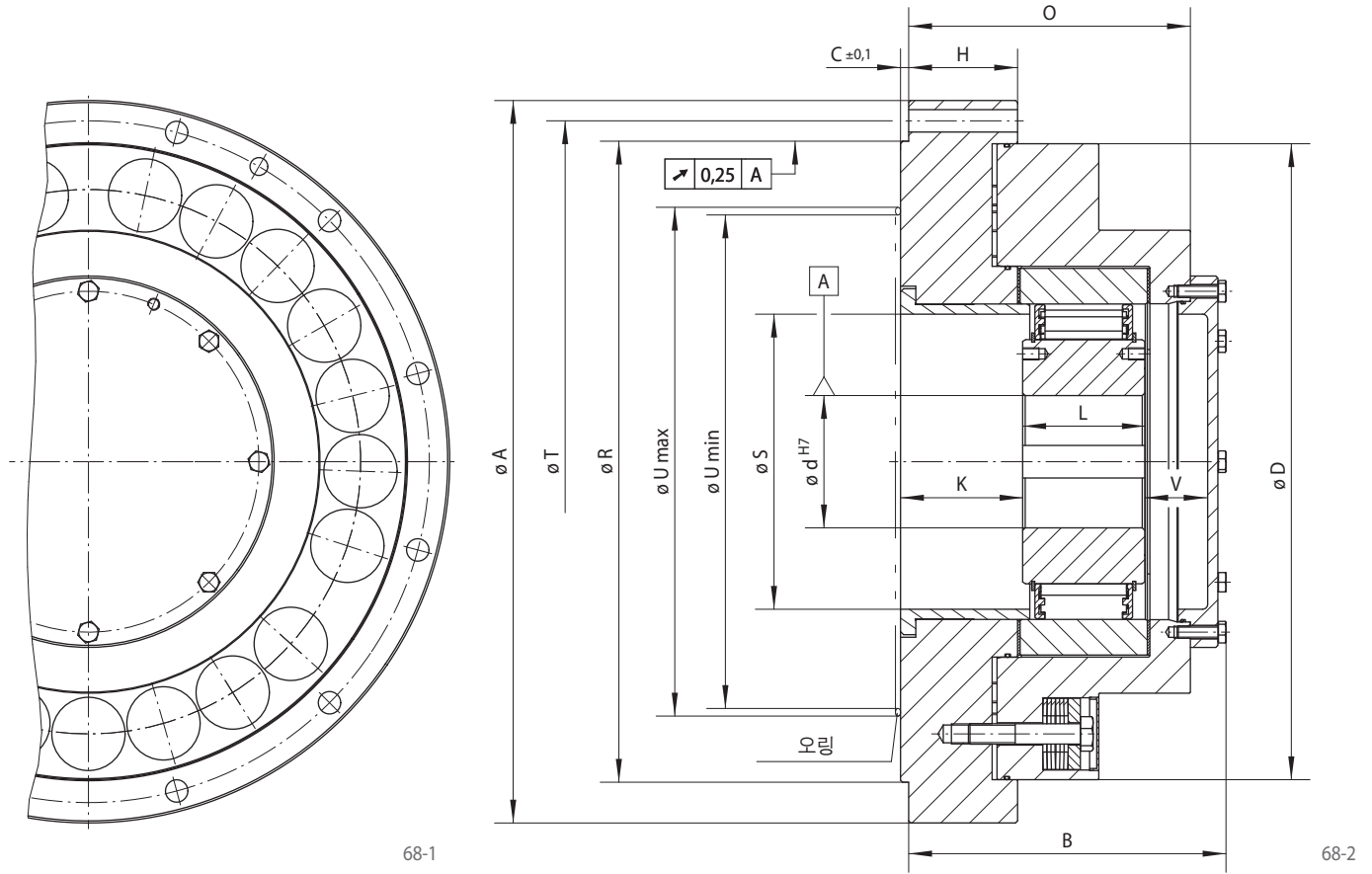
모든 경우 유효한 법칙은::

$$M_R \geq M_A$$

=> FXRU 또는 FXRW 140-63 MX 이 적합하고 경제적인 백스탑 크기입니다.



전면 볼트 고정
스프라그 이격 X 및 토크 제한



백스핀	스프라그이격 X 유형 내륜이 고속 회전시 스프라그 이격으로 서비스 수명 연장	크기

프리휠 크기	유형	미끄럼 토크 M _R Nm	스프라그 이격 내륜 속도 min ⁻¹	최고속도 내륜 프리휠 min ⁻¹	내경 d		A	B	C	D	G**	H	K	L	O	R	S	T	U***		V	Z**	중량 kg
					표준 mm	max. mm													min. mm	max. mm			
FXRW 85 - 50	MX	3300	430	6000	65	80*	330	176	6	285	M12	54	67,5	60	151	280	110	308	165	215	38	6	60
FXRW 100 - 50	MX	4700	400	4500	95	110	350	181	6	305	M12	59	67,5	70	156	300	125	328	180	240	33	6	73
FXRW 120 - 50	MX	7300	320	4000	110	130	400	192	6	345	M16	69	77,5	70	167	340	145	373	200	260	34	6	101
FXRW 140 - 63	MX	12500	320	3000	110	130	430	227	6	375	M16	79	89,5	80	192	375	165	403	220	280	48	6	133
FXRW 170 - 63	MX	19000	250	2700	110	130	500	232	6	445	M16	89	100	80	205	425	196	473	250	425	36	6	197
FXRW 200 - 63	MX	30000	240	2100	150	155	555	250	6	500	M16	99	110	80	223	495	226	528	275	495	43	6	274
FXRW 240 - 96	LX	56000	220	2500	185	185	710	312	8	625	M20	107	120	120	277	630	290	670	355	630	61	12	525
FXRW 260 - 96	LX	65000	210	2250	205	205	750	327	8	660	M20	117	130	120	302	670	310	710	375	670	66	12	619
FXRW 290 - 96	LX	90000	200	2250	230	230	850	340	8	735	M24	127	140	120	302	730	330	800	405	730	65	12	852
FXRW 310 - 96	LX	107000	195	2100	240	240	900	352	10	785	M24	127	150	120	322	775	355	850	435	775	72	12	1016

DIN 6885에 따른 키 홈, page 1 • 키 홈 허용 오차 JS10. * DIN 6885에 따른 키 홈, page 3 • 키 홈 허용 오차 JS10.

** Z = 나사산 원주 T에 있는 스크류 G의 수 (DIN EN ISO 4762). *** 오링 설치 위치.

다른 프리휠 크기도 있음.

토크

통합 프리휠 FXRW는 미끄럼 토크 M_R이 정해진 토크 리미터와 함께 공급됩니다. 설치 (역시 과부하의 경우)의 역학적 역회전 토크 M_L가 어떤 경우에도 공급되는 프리휠의 미끄럼 토크 M_R의 총합에 이를 수는 없습니다. 도표의 미끄럼 토크 M_R은 최대값입니다; 더 낮은 값을 제시할 수도 있습니다.

설치

통합 프리휠 FXRW에는 베어링이 없고 따라서 파일럿 지름 R과 축경 d 사이의 진원도 (T.I.R.)가 값 0.25 mm를 초과하면 안 됩니다.

크기 C가 통합 프리휠에 적용됩니다. 고객 연결 파트의 센터링 깊이는 최소 C + 0.2 mm 이어야 합니다. 연결 부품 파일럿 지름 R은 ISO H7에 따릅니다.

축의 허용오차는 ISO h6 또는 j6 이어야 합니다.

발주 방법

프리휠 크기 FXRW 170-63 MX, 스프라그 이격 X 유형, 축경 130 mm, 미끄럼 토크 19 000 Nm:

- FXRW 170 - 63 MX, d = 130 mm, M_R = 19 000 Nm